

Vorteile:

- WC-Element mit integrierter Geruchsabsaugung
- Einfache Montage, wie herkömmliches WC-Element
- Kein Filtersystem = keine Wartungsarbeit
= keine Folgekosten aufgrund von Filterwechsel

VariVIT-Montageelement – Produktbeschreibung

- vormontiertes Montageelement für wandhängendes WC
- Systembauhöhe 120 cm
- für Trockenbaumontage
 - Einzelmontage in Ständerleichtbauwand
 - Einzelmontage vor Massivwand
 - Schienenmontage vor Massiv- oder Ständerleichtbauwand
- geeignet zur Bekleidung mit Gipsfaser- oder Gipskartonplatten
- selbsttragend
- sendzimir-verzinktes C-Profil 38/38/2 mm
- Mittel- und Meterrissmarkierung zur exakten Ausrichtung der Achsmitte und Montagehöhe des Elementes
- höhenverstellbare Fußstützen 0-240 mm
- Fußplatten drehbar, Tiefe passend zum Einbau in UW-Profil 50/75 und MEPA-Ausbauprofil
- PP-Wand-WC-Anschlussbogen DN 90/90
- PE-Wand-WC-Adapter DN 90/110 für Anschlussbogen
- PP-Wand-WC-Anschlussgarnitur DN 90
- Wand-WC-Befestigungs-Set M 12
- inklusive Zubehör E zur Einzelmontage vor Massivwand
- inklusive Zubehör L zur Einzelmontage in Ständerleichtbauwand



inklusive Zubehör E/L

Passende Betätigungsplatten



MEPA Zero Lumo Seite 38/39



MEPAzero Seite 41/42



MEPAorbit Seite 44–46

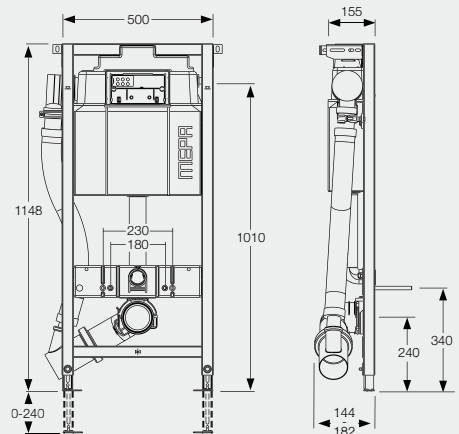


MEPASun Seite 47

UP-Spülkasten

- UP-Spülkasten Sanicontrol 6 I, Typ A31
- Prüfung und CE-Kennzeichnung gemäß DIN EN 14 055
- zur Geruchsabsaugung mit integriertem Radiallüfter
- Start/Stopp oder 2-Mengen- oder 1-Mengen-Spültechnik
- Spülmenge 6/3 l
- max. Spülvolumen 7,5 l
- schwitzwassergedämmt
- mechanische Betätigung von vorne
- Drehzahlregulierung, Schutzart IP54
- passend für Betätigungsplatte MEPA Zero Lumo, MEPAzero, MEPAorbit, MEPAorbit vandalensicher oder MEPASun
- WC-Entlüftung mit Radiallüfter
- leckluftdichte Rückschlagklappe
- mit Rohranschluss-Set
- mit UP-Netzgerät 230/24 DC Volt Netzbetrieb, Schutzklasse IP 54

Air-WC-Element Spülkasten Sanicontrol Typ A31 mit Lüfter Lüfterauslösung manuell



Bestellangaben

Art.-Nr.	VE 1	PG	EP/St.
514 910	1	6	730,00 €

Zubehör / Montagehinweise

Montageart	Zubehör
Einzelmontage vor Massivwand	Wandwinkel-Set ist enthalten (Zubehör E)
Einzelmontage in Ständerleichtbauwand	Schrauben-Set ist enthalten (Zubehör L)
Erforderliches Montagezubehör zur Befestigung je nach Montageart	Zubehör S150/S300
Bekleidungsplatten	Gipsfaser-Platten
Betrieb manuell über separaten Schalter (nicht in Verbindung mit Zero Lumo)	Schalter ist bauseitig zu liefern

! Hinweis

Das Air-WC ist eine komfortable Produktlösung zur Vermeidung von unangenehmen Gerüchen direkt im WC – es ersetzt nicht eine Raumentlüftung. Aufgrund der geringen Lüfterleistung und dem damit verbundenen begrenzten Abluftvolumenstrom, darf das Air-WC nicht als Ersatz für eine Raumentlüftung gemäß DIN 18017 eingesetzt werden.

Für folgende WC-Keramiken NICHT geeignet:

Duravit Starck 1, Duravit Starck 3 Comfort
 IDEAL-STANDARD Mia, Softmood
 KERAMAG Silk (203670), Plus 4 (202010), Era (208800), 500 Citterio, Emani, Flow
 LAUFEN Vienna Comfort, LB3 Comfort, Liberty Line
 VITRA VitraFlush 2.0 (7741B003-0075)
 ROCA W+W
 TOTO CW132Y, CW142Y, CW161Y, CW761Y
 VILLEROY & BOCH O.novo (669510)

Eine ständig aktualisierte Liste von Keramiken, die derzeit mit dem Air-WC nicht kompatibel sind, finden Sie unter: www.mepa.de/Download/Planungshilfen.