

## Produktdatenblatt AXIS III 6 S-IF

Art. Nr. 522104

Vorteil

---



- Formschönes Extend-Becken mit akzentuierter Bodenkontur – für eine größtmögliche, ebene Stellfläche zum sicheren Abstellen von Gläsern und sperrigem Geschirrgut
- Fließende, ergonomische Arbeitsabläufe entlang zweier Achsen
- Edles, verschiebbares Schneidbrett zum Hineinarbeiten in Schalen und Töpfe
- Einhängbare, im Hauptbecken frei positionierbare Multifunktionsschale
- Hochwertige Ausstattung mit verdecktem C-overflow und Ablaufsystem InFino - elegant integriert und pflegeleicht

## Planungshinweise

---

- Ausschnitt-Daten für alle Einbauverfahren finden Sie in unserem Internet-Download.

## Lieferumfang

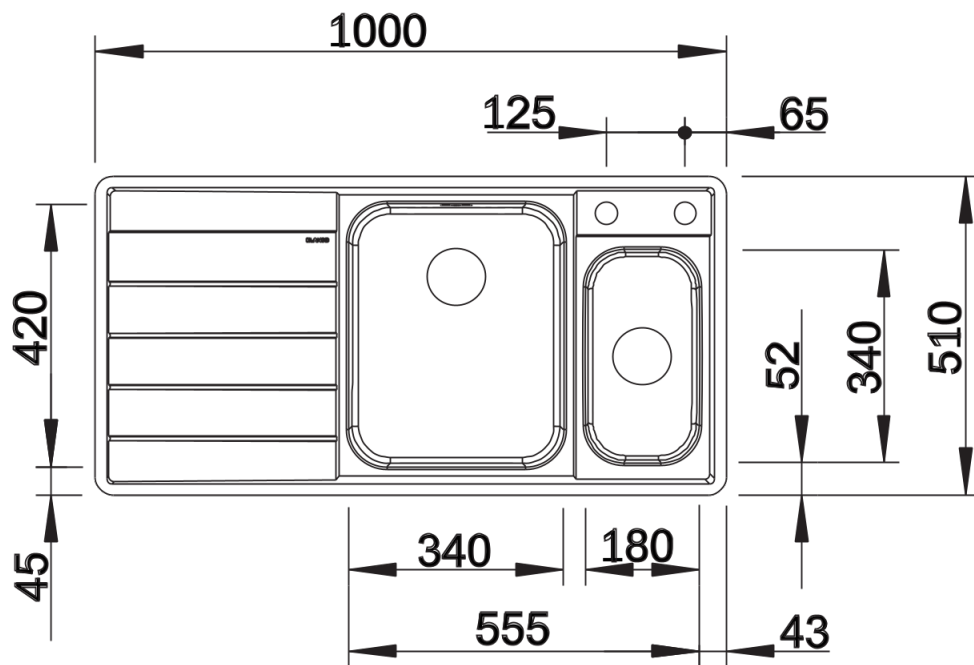
---

- Verschiebbares Schneidbrett aus Sicherheitsglas
- Multifunktionsschale aus Edelstahl (umhängbar ins Hauptbecken)
- Ablaufgarnitur mit Raumsparrohr
- 2 x 3 ½" InFino-Korbventil mit integrierter Ablaufernbedienung (Drehknopf) für das Hauptbecken

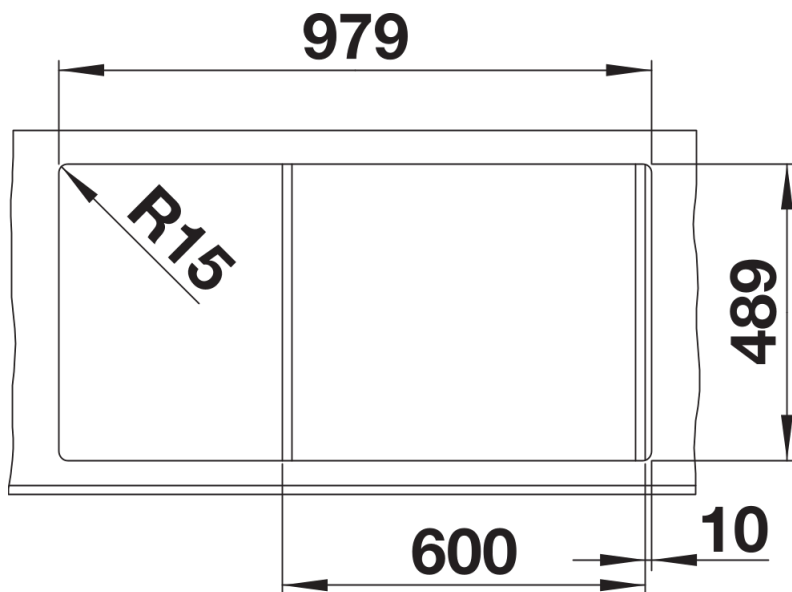
224787 - Multifunktionsschale aus Edelstahl

## Details

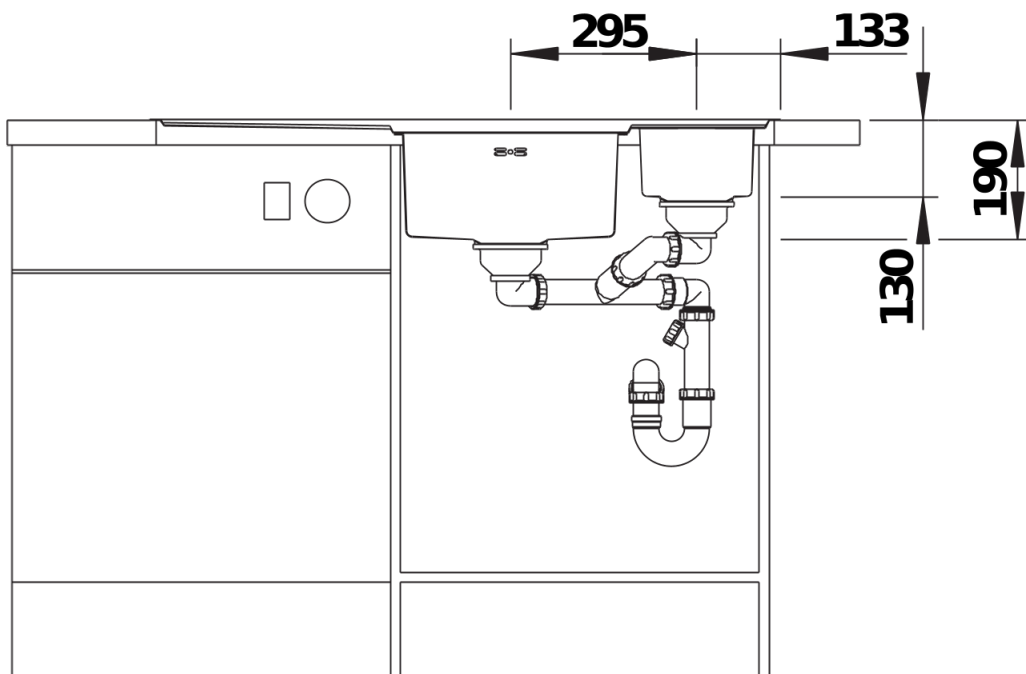
---



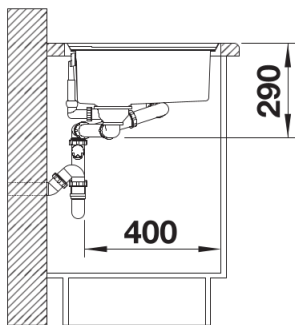
Aufsicht



Ausschnitt



Frontansicht



Seitenansicht