

## Produktdatenblatt ETAGON 500-U

Art. Nr. 525887

### Vorteil

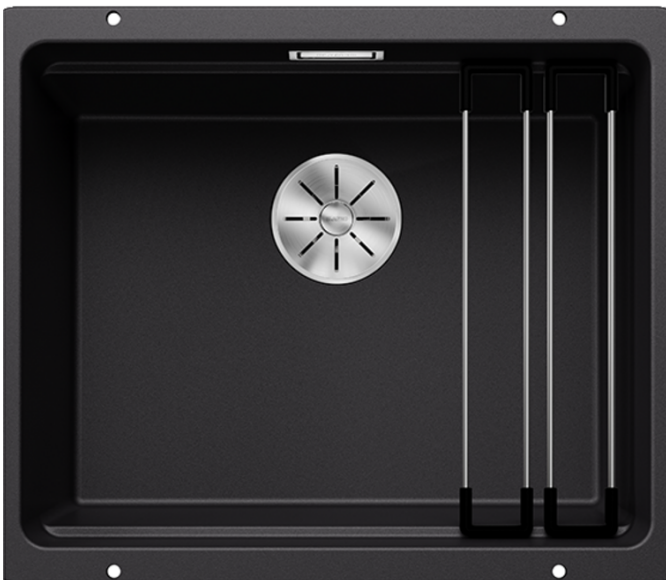
---



- Großzügiges, abgestuftes Becken mit zusätzlicher Funktionalität
- Integrierte Stufe schafft eine zusätzliche Funktionsebene
- Durchdachtes Systemkonzept mit vielseitig verwendbaren ETAGON-Schienen
- Hochwertige Ausstattung mit C-overflow und Ablaufsystem InFino – elegant integriert und pflegeleicht
- Für den Unterbau, besonders in der Kombination mit hochwertigen Arbeitsplatten geeignet

### Farben

---



#### Verfügbare Farben

schwarz  
anthrazit  
felsgrau  
vulkangrau  
weiß  
softweiß  
tartufo  
cafe

SILGRANIT schwarz

## Planungshinweise

---

- Ausschnitt-Daten für alle Einbauverfahren finden Sie in unserem Internet-Download

## Lieferumfang

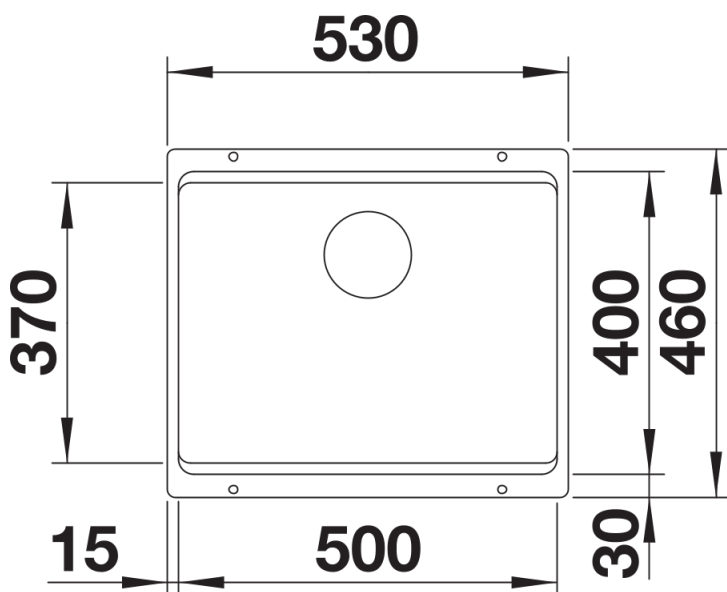
---

- 2 x ETAGON-Schiene aus Edelstahl
- Ablaufgarnitur mit Raumsparrohr
- 3 ½" InFino-Korbventil
- Befestigungsset

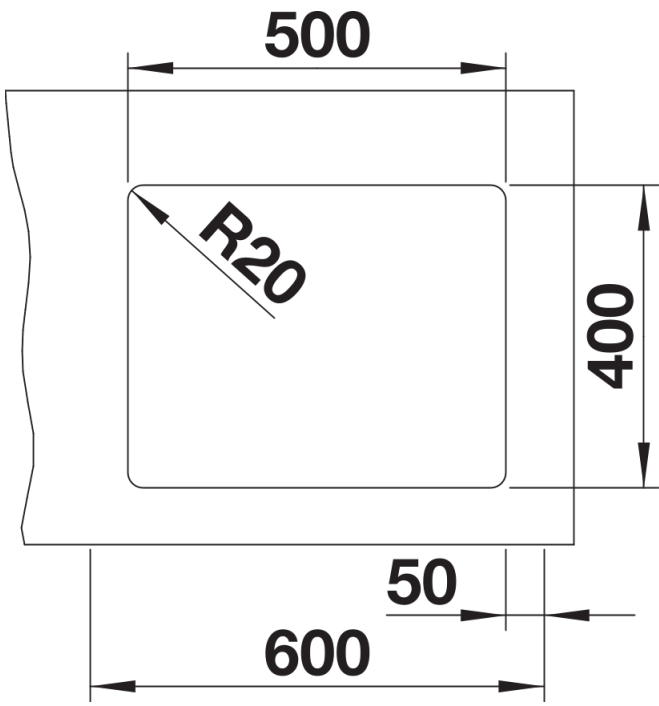
234164 - 2 x ETAGON-Schienen

## Details

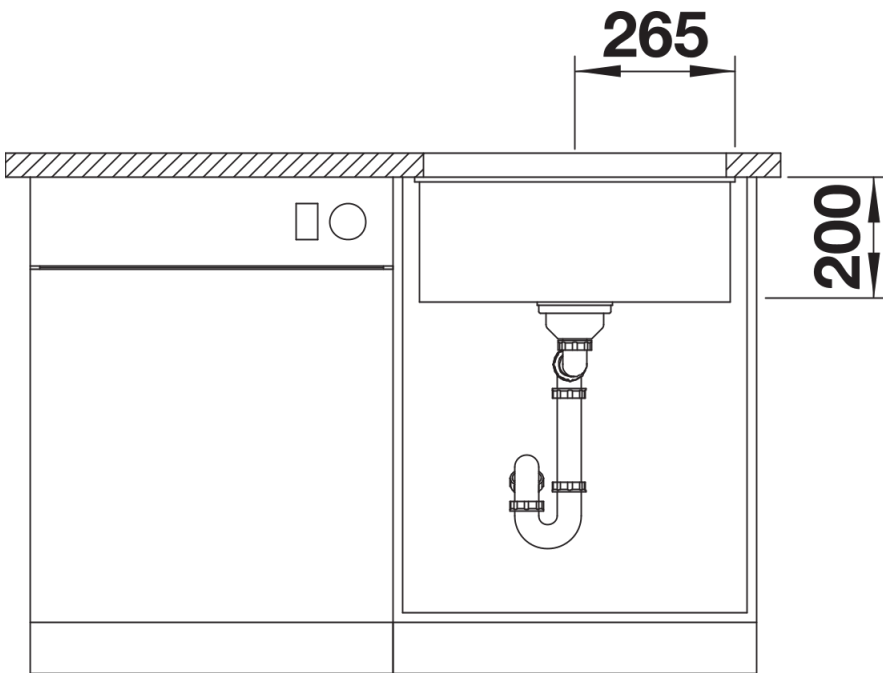
---



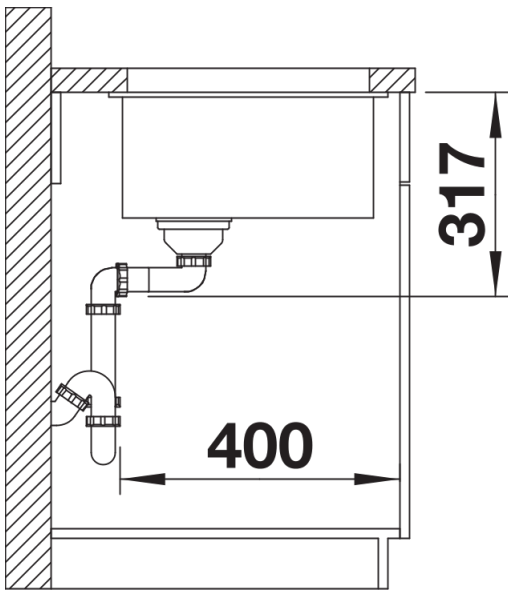
Aufsicht



Ausschnitt



Frontansicht



Seitenansicht