

Talis E
Einhebel-Bidetmischer mit Push-Open Ablaufgarnitur
 Oberflächen: **Chrom** Artikelnummer: **71721000**



Beschreibung

Merkmale

- Besteht aus: Einhebel-Bidetmischer, Ablaufgarnitur
- Ausladung 119 mm
- Kugelgelenk-Luftsprudler
- Normalstrahl
- Durchflussmenge bei 3 bar: 5 l/min
- Keramikmischsystem
- Temperaturbegrenzung einstellbar
- für Durchlauferhitzer geeignet
- Material Ablaufventil: Metall
- Anschlussart: G 3/8 Anschlussschläuche

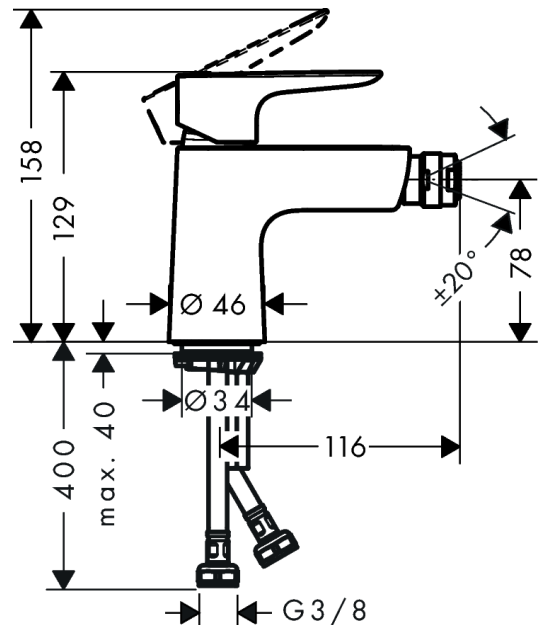
Technologie



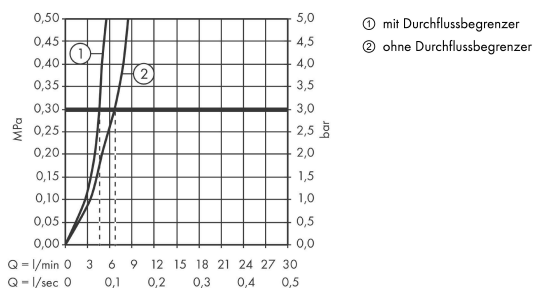
Produktabbildung



Maßzeichnung



Durchflussdiagramm

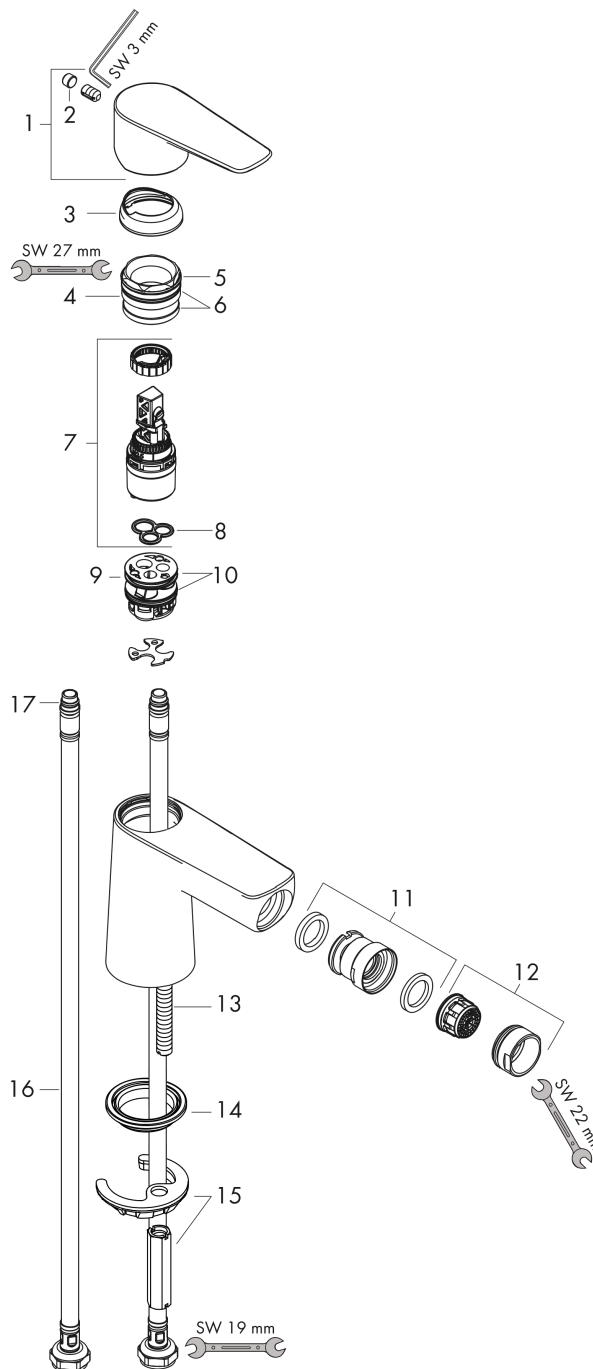


Talis E
Einhebel-Bidetmischer mit Push-Open Ablaufgarnitur
 Oberflächen: **Chrom** Artikelnummer: **71721000**



Explosionszeichnung

Baujahr: >05/17



Talis E
Einhebel-Bidetmischer mit Push-Open Ablaufgarnitur
 Oberflächen: **Chrom** Artikelnummer: **71721000**



Ersatzteilliste

Baujahr: >05/17

Pos.	Beschreibung	Artikelnummer	PG	VE
1	Griff	92687000	-	1
2	Griffstopfen	95704000	-	1
3	Kappe	92625000	-	1
4	Mutter	92689000	-	1
5	O-Ring 25x1,5	98146000	-	1
6	O-Ring 27x1,5	92527000	-	1
7	Kartusche kpl.	97685000	-	1
8	Dichtung	98865000	-	1
9	Adapter für Kartusche	98866000	-	1
10	O-Ring 23x2	98398000	-	1
11	Kugelgelenk	96050000	-	1
12	Luftsprudler M24x1 (5 l/min)	95379000	-	1
13	Schraube M8 x 68	97736000	-	1
14	Dichtung Ø 42	98722000	-	1
15	Schaftbefestigung kpl.	96016000	-	1
16	Anschlussschlauch 450 mm M8x0,75 G3/8	97206000	-	1
17	O-Ring 6,6x1,6	93019000	-	1
a	Push-Open Ablaufgarnitur	50100000	-	1