

**Talis S**  
**Einhebel-Brausemischer Unterputz für iBox universal**  
 Oberflächen: **Chrom** Artikelnummer: **72605000**



## Beschreibung

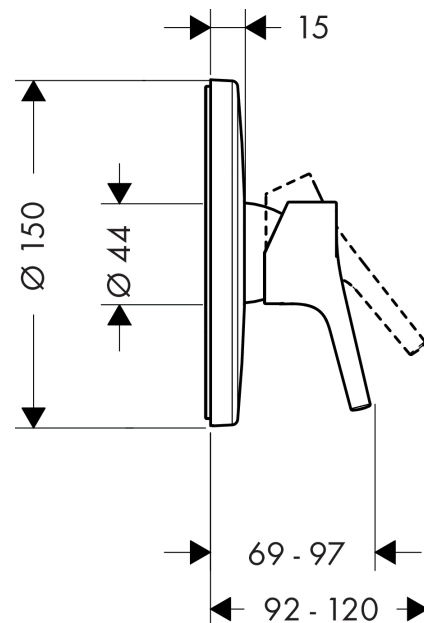
### Merkmale

- 1 Verbraucher
- Anschlussart: Grundkörper
- maximale Durchflussmenge bei 3 bar: 29,3 l/min
- Keramikmischsystem
- Temperaturbegrenzung einstellbar
- Geräuschgruppe: I
- Durchflussklasse: B

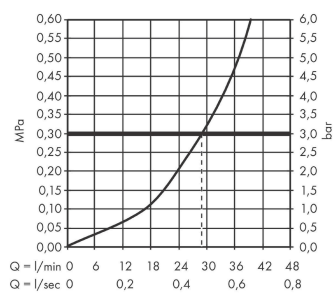
## Produktabbildung



## Maßzeichnung



## Durchflussdiagramm

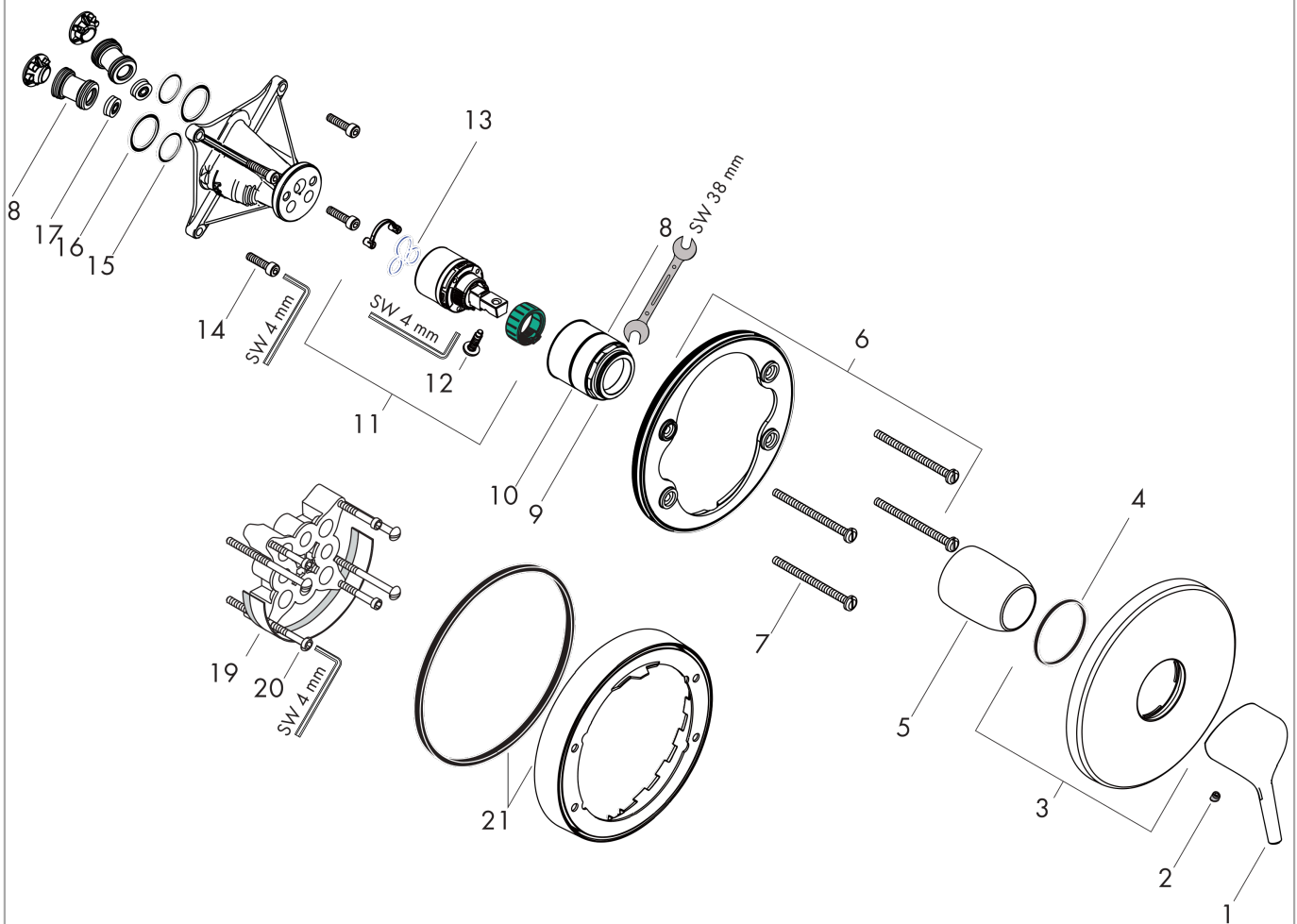


**Talis S**  
**Einhebel-Brausemischer Unterputz für iBox universal**  
 Oberflächen: **Chrom** Artikelnummer: **72605000**



Explosionszeichnung

Baujahr: >10/19



**Talis S**  
**Einhebel-Brausemischer Unterputz für iBox universal**  
 Oberflächen: **Chrom** Artikelnummer: **72605000**



### Ersatzteilliste

Baujahr: >10/19

Pos.	Beschreibung	Artikelnummer	PG	VE
1	Griff	92644000	-	1
2	Griffstopfen	96338000	-	1
3	Rosette Ø 150 mm	98792000	-	1
4	O-Ring 43x3	98418000	-	1
5	Hülse	98790000	-	1
6	Rosettenträger	98793000	-	1
7	Trägerschraubenset	96454000	-	1
8	Mutter	98796000	-	1
9	O-Ring 30x1,5	98433000	-	1
10	O-Ring 39x1,5	98400000	-	1
11	Kartusche kpl.	92730000	-	1
12	Sicherungsschraube	95140000	-	1
13	Dichtung	95008000	-	1
14	Schraubenset	96525000	-	1
15	O-Ring 16x2	98133000	-	1
16	O-Ring 22x2	98185000	-	1
17	Durchflussbegrenzer (22 l/min)	95884000	-	1
18	Schalldämpfer	96429000	-	1
19	Verlängerung 25 mm	13595000	-	1
20	Trägerschraubenset	97747000	-	1
21	Verlängerung 22 mm (Ø 150 mm)	13597000	-	1
a	Grundset	01800180	-	1