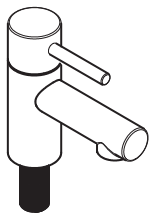


ART. Nr. 729-1



DE	Waschbecken Armatur
EN	Washbasin mixer
SI	Armatura za umivalnik
HR	Armatura za umivaonik
HU	Mosdó csaptelep
CZ	Umyvadlová baterie
SK	Umývadlová batéria
RO	Baterie de lavoar
BG	Смесител за мивка
PL	Bateria umywalkowa

1



[1]X1



[2]X1



[3]X1



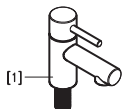
[4]X1



[5]X1



2



[2]

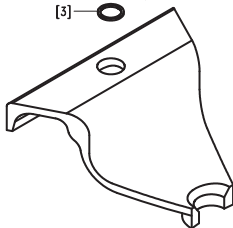
[3]



[2]



[3]

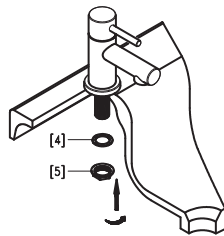


3

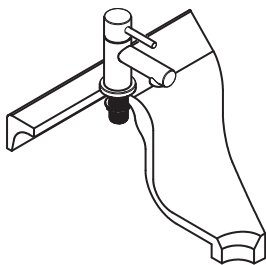
[4]



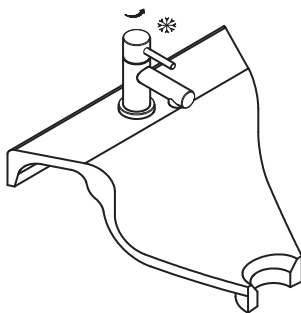
[5]

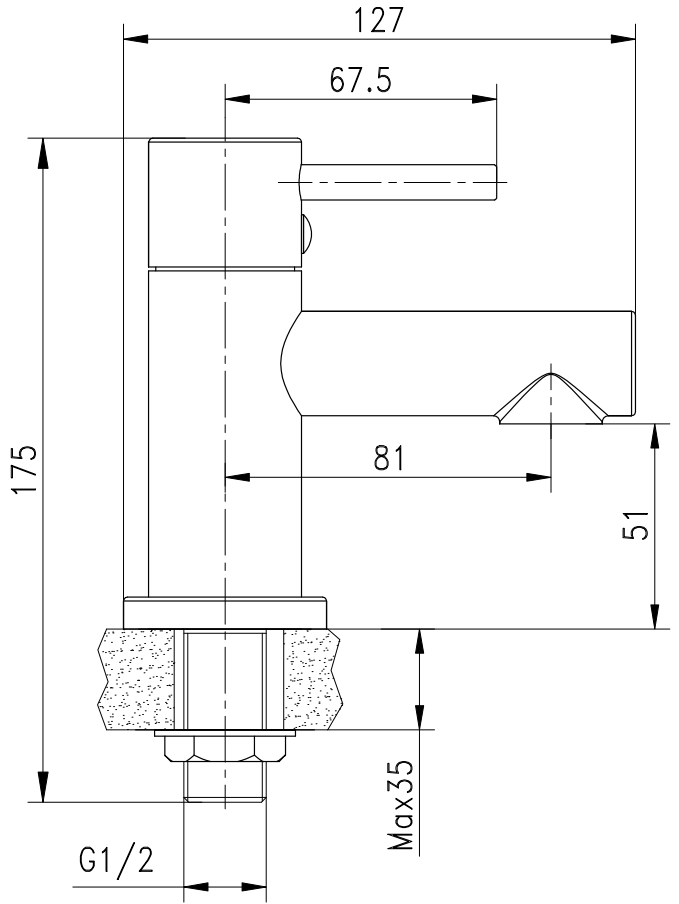
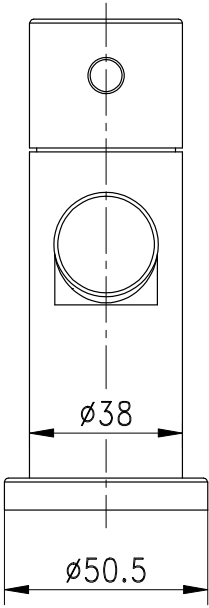


4



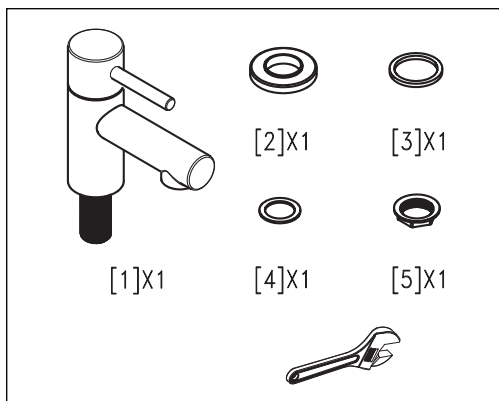
5





Packliste

1. Wasserhahn
2. Blende
3. Dichtung oben
4. Dichtung unten
5. Befestigungsmutter



Montageanleitung

1. Kontrollieren Sie alle Komponenten gemäß der Liste.
2. Legen Sie die Blende und die Dichtung auf die Unterseite des Wasserhahns und setzen Sie den Wasserhahn in die Bohrung des Beckens ein.
3. Schrauben Sie die Dichtung und die Befestigungsmutter von der Unterseite des Beckens an.
4. Installation beendet.
5. Beenden.
6. Drehen Sie den Griff nach rechts, um zu prüfen, ob Wasser fließt.

Pflege



Frostgefahr

Es ist unbedingt darauf zu achten, dass das Wasser im Wasserhahn nicht gefriert.

Betriebsbedingungen: Der Wasserhahn ist nicht für den Einsatz bei hohen Temperaturen geeignet, z.B. in der Sauna (max. +65°C).