
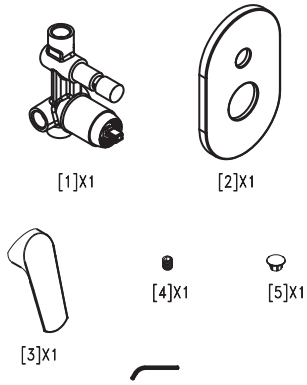


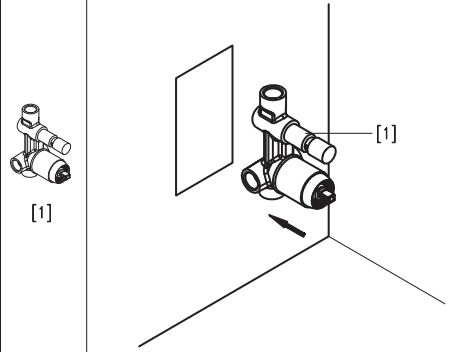
ART. Nr. 729-9

- 
- DE** Hinterwandmischer
2 Funktionen
- EN** Wall mounted mixer with
diverter
- SI** Stenska armatura za tuš
z 2 funkcjama
- CZ** Baterie na zed', 2 funkce
- HU** Falsík alá építhető csaptelep,
két funkció
- RO** Baterie de perete cu diverter
- SK** Batéria na stenu, 2 funkcie
- HR** Zidna armatura za tuš sa
2 funkcije
- BG** Смесител за вграждане,
2 функции
- PL** Bateria podtynkowa z
przełącznikiem 2-funkcyjnym

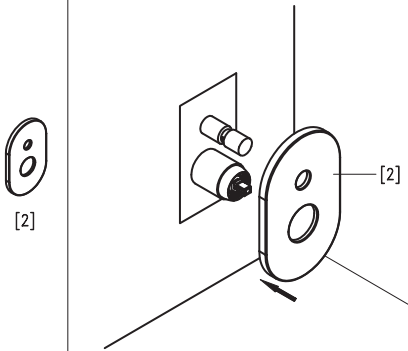
1



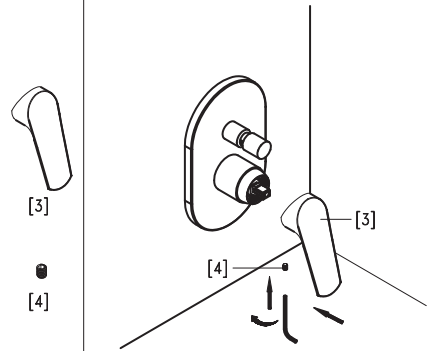
2



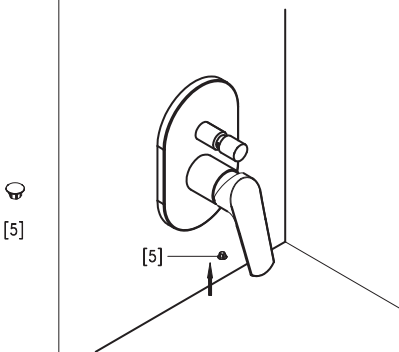
3



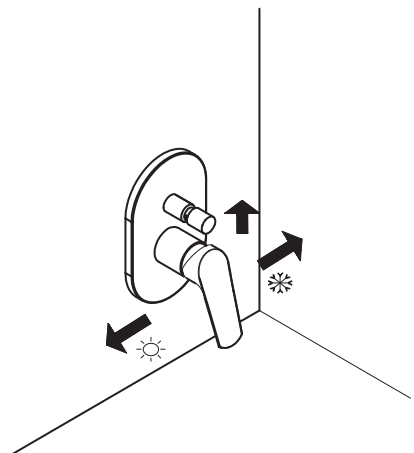
4

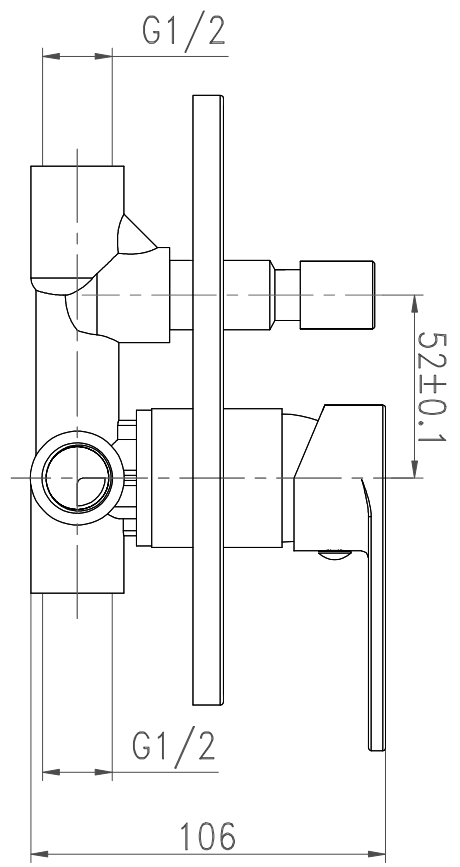
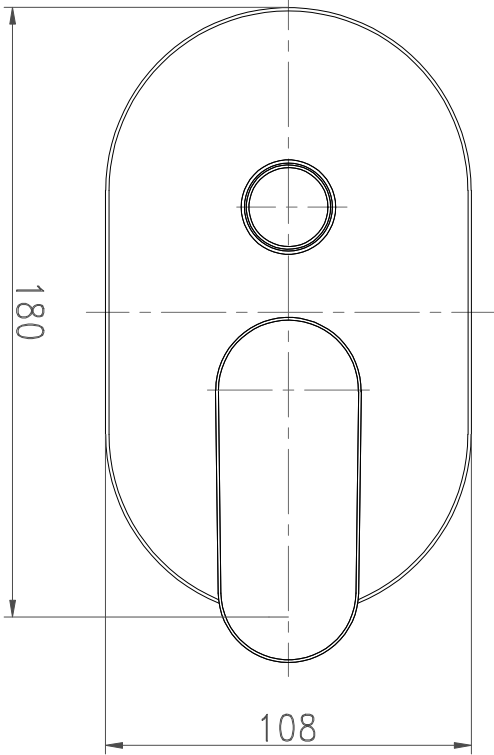


5



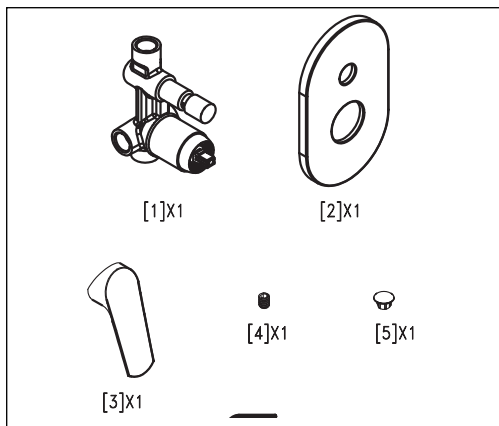
6





Packliste

1. Mischer
2. Abdeckung
3. Griff
4. Schraube
5. Warm- und Kaltwasserabdeckung



Montageanleitung

1. Bereiten Sie alle Komponenten vor
2. Setzen Sie den Mischer in die Wand ein
3. Decken Sie den Mischer mit der Abdeckung ab
4. Montieren Sie den Griff und schrauben Sie ihn an
5. Montieren Sie die Warm- und Kaltwasserabdeckung
6. Fertig

Pflege



Frostgefahr

Es ist unbedingt darauf zu achten, dass das Wasser im Wasserhahn nicht gefriert.

Betriebsbedingungen: Der Wasserhahn ist nicht für den Einsatz bei hohen Temperaturen geeignet, z.B. in der Sauna (max. +65°C).