

Silhouet

Wannenfüll- u. Brausethermostat

Artikel Nr.: 7450061
Oberfläche: Mattschwarz
Serien: Silhouet

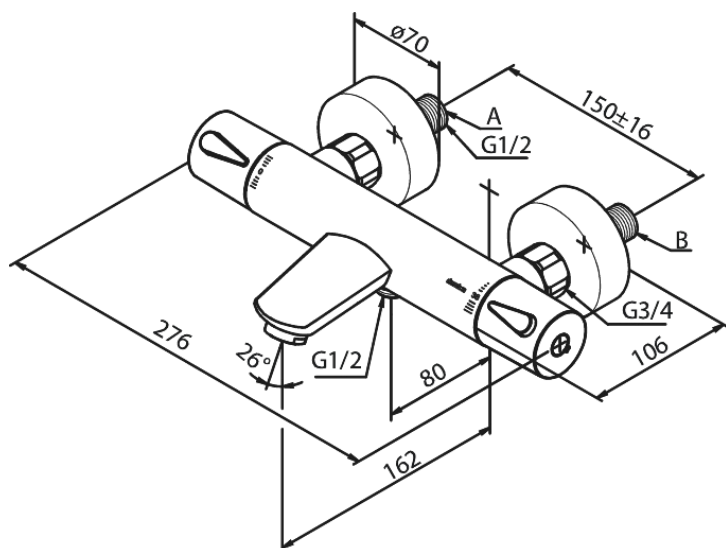
EAN nummer: 5708516825661



Produktbeschreibung:

Keramikkartusche
150 mm Stichmaß
Inkl. 3/4" Rosetten und S-Anschlüsse
1/2" Anschluss für Handbrause

Funktionen



FM Mattsson Mora Group Germany GmbH - Damixa Armaturen
Biedenkamp 3c, DE-21509 Glinde bei Hamburg

+49 405357 0830 info.de@fmm-mora.com

Weitere Information auf <https://damixa.de>

damixa