

Silhouet

# Wannenfüll- u. Brausethermostat

Artikel Nr.: 7450000  
Oberfläche: Chrom  
Serien: Silhouet

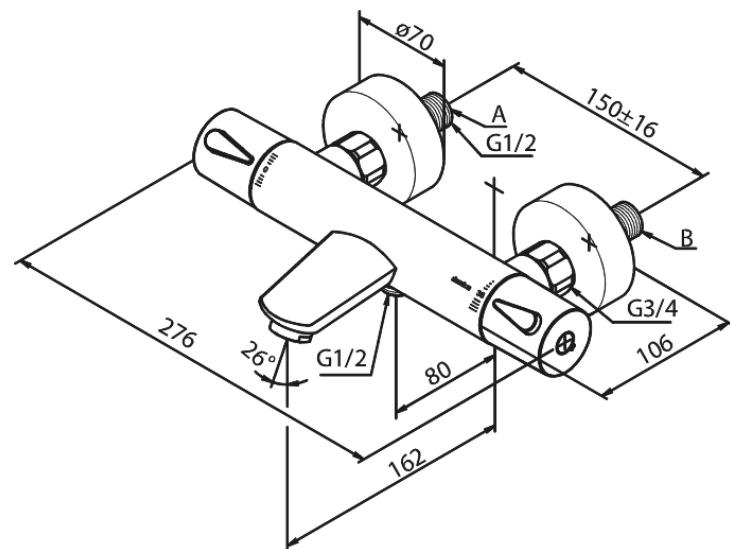
EAN nummer: 5708516824749



## Produktbeschreibung:

Keramikkartusche  
150 mm Stichmaß  
Inkl. 3/4" Rosetten und S-Anschlüsse  
1/2" Anschluss für Handbrause

## Funktionen



FM Mattsson Mora Group Germany GmbH - Damixa Armaturen  
Biedenkamp 3c, DE-21509 Glinde bei Hamburg

+49 405357 0830 info.de@fmm-mora.com

Weitere Information auf <https://damixa.de>

**damixa**