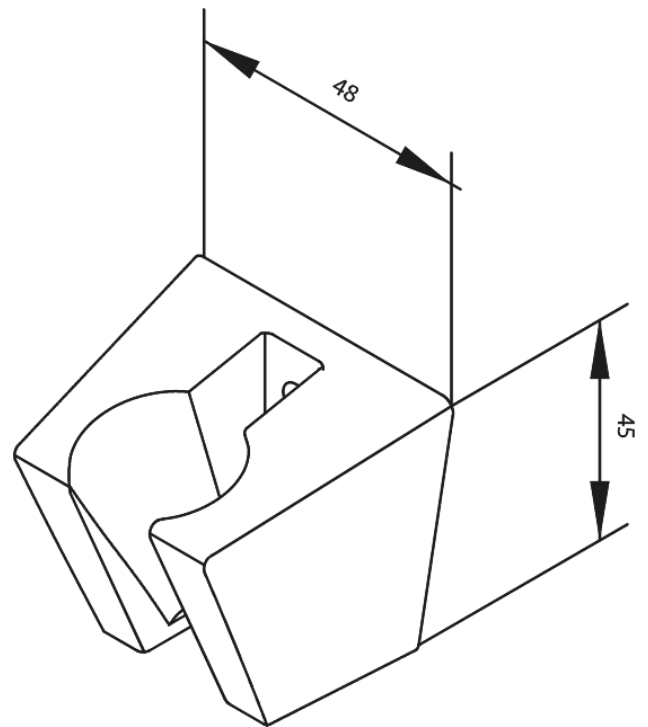


Brausezubehör

Wandhalter für Handbrause

Artikel Nr.: 7661000
Oberfläche: Chrom
Serien: Brausezubehör

EAN nummer: 5708516710820



FM Mattsson Mora Group Germany GmbH - Damixa Armaturen
Biedenkamp 3c, DE-21509 Glinde bei Hamburg

+49 405357 0830 info.de@fmm-mora.com

Weitere Information auf <https://damixa.de>

damixa