

Produktdatenblatt SUBLINE 700-U

Art. Nr. 523442

Vorteil



- Unterbaubecken für gestalterisch hohe Ansprüche
- Zeitlos elegante, geradlinige Beckenform
- Komplettes System für vielseitige Planungen mit großen und kleinen Becken
- Hochwertige Ausstattung mit Überlauf C-overflow und Ablaufsystem InFino - elegant integriert und pflegeleicht
- Vielseitiges Zubehör erhältlich

Farben



Verfügbare Farben

- schwarz
- anthrazit
- felsgrau
- vulkangrau
- weiß
- softweiß
- tartufo
- cafe

SILGRANIT anthrazit

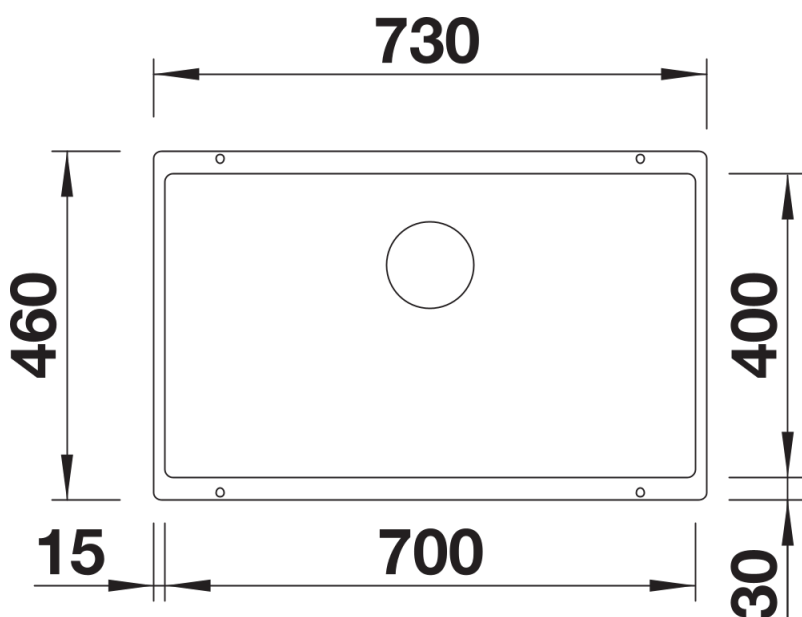
Planungshinweise

- Ausschnittradius: 10 mm
- Ablaufverschraubungen für Kombinationen aus zwei Einzelbecken bitte separat bestellen.

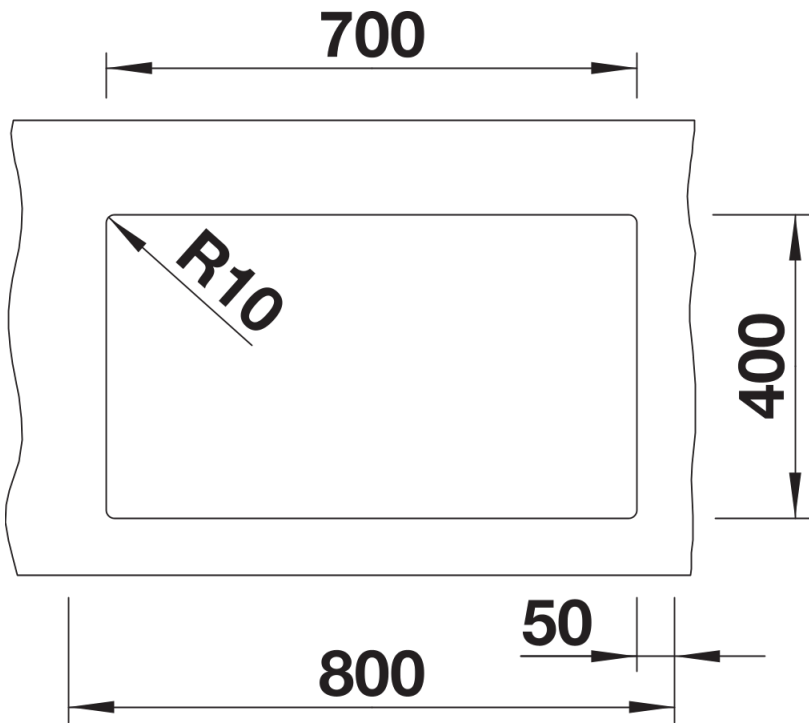
Lieferumfang

- Ablaufgarnitur mit Raumsparrohr
- 3 ½" InFino-Korbventil
- Befestigungsset

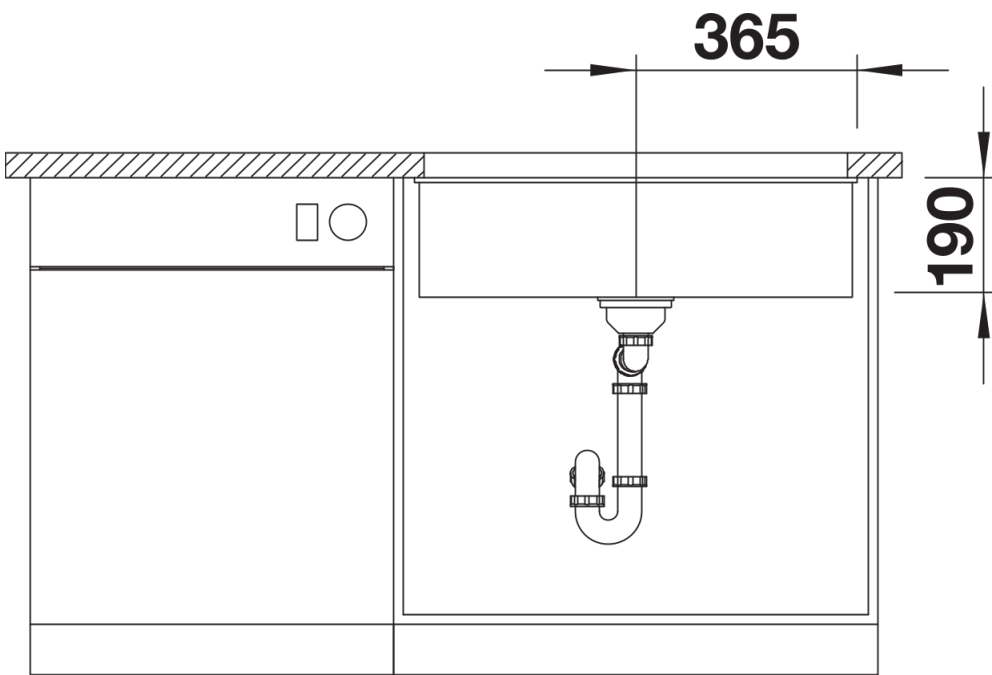
Details



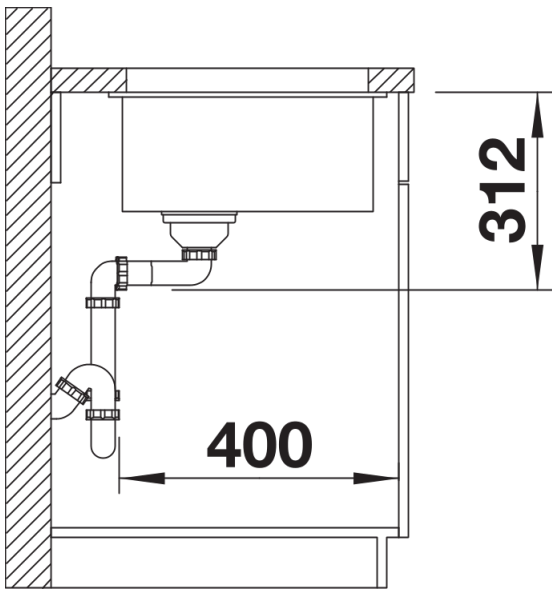
Aufsicht



Ausschnitt



Frontansicht



Seitenansicht