

VIVA

Der **688^{er}**

Technik

- Mit Druckknopfbetätigung (Ganzmetall)
- Spülmenge 1,0 – 6,0 Liter individuell regelbar (Werkseinstellung ca. 3 Liter in 6 Sek. Spülzeit, bei 2 bar FD)
- Ab Fließdruck 0,5 bar bis max. 5,0 bar
- Spülstrom max. bis 0,5 L / sec., durch Vorabspernung (VA) regelbar
- Anschlussgewinde 1/2" (DN 15)
- Lieferumfang:
Spülrohr Ø 16 mm x 180 mm,
Urinal-Verbinder, MS-verchromte,
große Wand-Schubrosette „688“,
Reinigungsnadel
Gewicht: ca. 800 gr, VPE 50 Stck.
- Push Button Operated (Full Brass)
- Flush Volume 1,0 - 6,0 liters individual adjustable (Pre-Set at 3 liters in abt. 6 sec. Flush Time, at 2 bar)
- Min. Pressure 0,5 bar to max 5,0 bar
- Waterflow up to 0,5 L / sec., Regulation by Stop Valve (VA)
- Connection 1/2" (DN 15)
- Supplied with: Pipe Ø 16 x 180 mm,
Rubber Connector, C.P. Brass Wall Rosette "688",
Cleaning Needle
Weight: abt. 800 grs., 50 Units/box



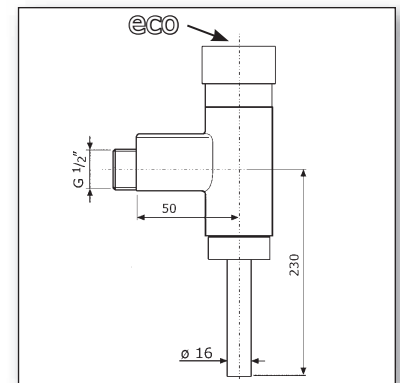
Merkmale

- **Urinal Design-Spüler @ECO mit individueller Spülmengen-Regulierung**
- Optimale Einstellung der Spüleistung auf die genutzte Urinal-Keramik (vom modernen „1-Liter Urinal“ bis zu Spülmengen-Standards älterer Keramikmodelle)
- Aktives Wassersparen über stufenlose, individuelle Einstellung der Spülmenge
- Leichte, bequeme Auslösung der Funktion über großes Druckelement, Kraftaufwand unabhängig vom Wasserdruck
- Vandalensichere Ganzmetall-Ausführung
- Alle Verschleißteile austauschbar, ohne Ausbau des Spülers
- **Urinal Design-Flusher @ECO incl. Individual Regulation of the Flush Volume**
- Allows perfect Tuning of the Flush Performance according to used Urinal Bowls and their specific Flush Volume Requirements (from a modern "1-Litre-Urinal" to older Urinal Models).
- Active Water-Saving thanks variable and individual Adjustment of the Flushing Volume.
- Easy, convenient Operation thanks big Pushing Element, independent from the Water Pressure
- Vandal Proof for Public Areas
- All Components interchangeable without Disassembly

Modelle

NEU

- Art. 688 21 80 VA** • Urinal-Druckspüler 1/2" (DN 15) mit Vorabspernung
Urinal Flush Valve 1/2" (DN 15) with Stop-Valve
- Art. 687 21 80** • ohne Vorabspernung / without Stop-Valve
- Art. 644 26 88** • für Benelux



Wichtige Zubehöre und Ersatzteile

Most Important Accessories and Spare Parts

