



AQUA

**PRISMA**

**SERIE:**  
**LIEFERANT:**  
**MATCHCODE:**  
**LIEFERANTEN ARTN.:**  
**KURZBEZEICHNUNG:**

Ora  
 Heinrich Schulte  
 AQARORTBT  
 FR59666-00010  
 Alva Prisma Ora Brausethermostat  
 Chrom

**PRODUKTBIKD**

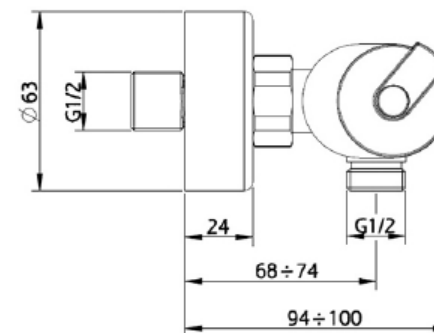
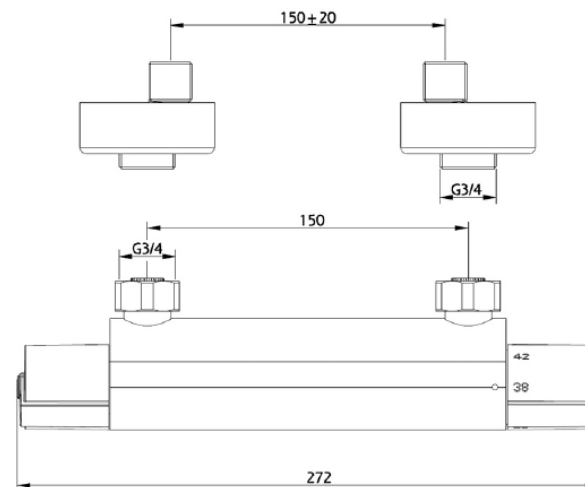


**AUSSCHREIBUNGSTEXT**

Alva Prisma Ora Brausethermostat  
 Chrom

Brauseabgang 1/2", Thermoelement und  
 Keramikoberteil, Werkstoffe nach TrinkwV  
 und UBA, für Wandmontage, eigensicher  
 gegen Rückfließen, für Durchlauferhitzer  
 geeignet, Temperaturwählgriff, mit  
 Heißwassersperre bei 38°C, ohne  
 Brausegarnitur

**MAßSKIZZE**



In 3 zusätzlichen Oberflächen erhältlich:



Steel Line: S



Red Line: R



Black Line: B

Die gewünschte Oberfläche wird am Ende  
 des Matchcodes zusätzlich angegeben.