



PRISMA

AQUA

SERIE:
LIEFERANT:
MATCHCODE:
LIEFERANTEN ARTN.:
KURZBEZEICHNUNG:

Ora
 Heinrich Schulte
 AQARORTBW
 FR59466-00010
 Alva Prisma Ora Wannenthermostat
 Chrom

PRODUKTBIKD

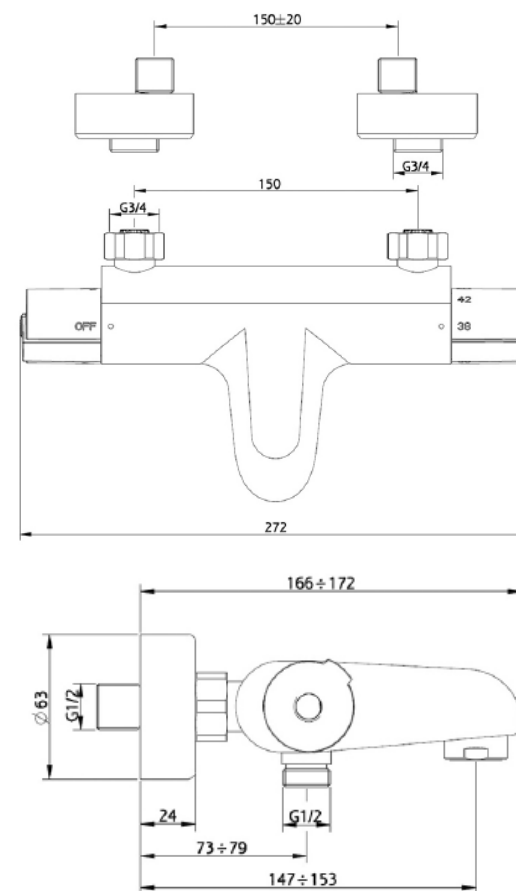


AUSSCHREIBUNGSTEXT

Alva Prisma Ora Wannenthermostat
 Chrom

Ausladung 140 mm, Brauseabgang 1/2",
 Thermoelement und Keramiksteller,
 Werkstoffe nach TrinkwV
 und UBA, Strahlregler Durchflussklasse D,
 für Wandmontage, eigensicher gegen
 Rückfließen, für Durch-
 lauferhitzer geeignet, Temperaturwählgriff,
 mit Heißwassersperre bei 38°C, ohne
 Brausegarnitur

MAßSKIZZE



In 3 zusätzlichen Oberflächen erhältlich:



Die gewünschte Oberfläche wird am Ende
 des Matchcodes zusätzlich angegeben.