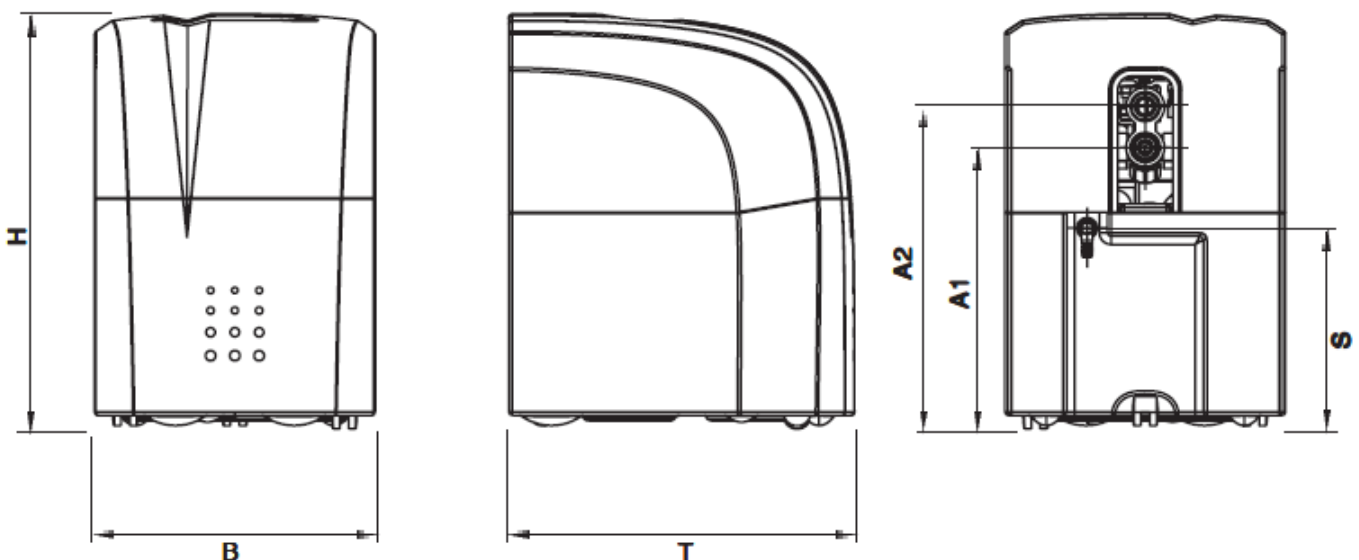


Technische Daten

AQA life	Einheit	Type
Anschluss-Nennweite	DN	32
Nenndruck	PN	10
Arbeitsbereich	bar	2 – 8
Nenndurchfluss nach EN 14743 bei 0,1°dH	l/h	1000
Druckverlust bei Nenndurchfluss	bar	0,6
Nennkapazität nach EN 14743	m ³ x°dH/Säule	6
Regeneriermittel pro Regeneration	kg	0,25
Regeneriermittelvorrat im Kabinett	kg	25
Netzanschluss	V/Hz	230V/50Hz
Energiebedarf	W/h	20
Gerätspannung	V~	24/6
Schutzart	IP	54
Zulässige Spannungsspitzen, max.	KV	1
Wasser-/Umgebungstemperatur, min. - max.	°C	2 - 30/2 - 40
Luftfeuchtigkeit		nicht kondensierend
Abmessungen (H x B x T)	mm	610 x 410 x 505
Anschlusshöhe A1 und A2	mm	413 und 473
Anschlusshöhe Überlaufschlauch S	mm	295
Spülwasserschlauch Länge	mm	2000
Überlaufschlauch Länge	mm	2000
Kanalanschluss, mind.	DN	50
Leergewicht AQA life ohne Verpackung	kg	26
Artikelnummer		082016



Druckfehler und technische Änderungen vorbehalten. Unsere Merkblätter und Durchschriften sollen nach bestem Wissen beraten, der Inhalt ist jedoch ohne Rechtsverbindlichkeit.

BWT Austria GmbH

Walter-Simmer-Straße 4 • A-5310 Mondsee
Tel.: +43/6232/5011-0 • Fax: +43/6232/4058
office@bwt.at • www.bwt.at