



AQUA

SERIE:
LIEFERANT:
MATCHCODE:
LIEFERANTEN ARTN.:
KURZBEZEICHNUNG:

Una
 Ökosolar
 AQESP50.1
 403921
 Alva Aqua Una E-Speicher 50 Liter
 230V, Bedienung an der Vorderseite

PRODUKTBIILD

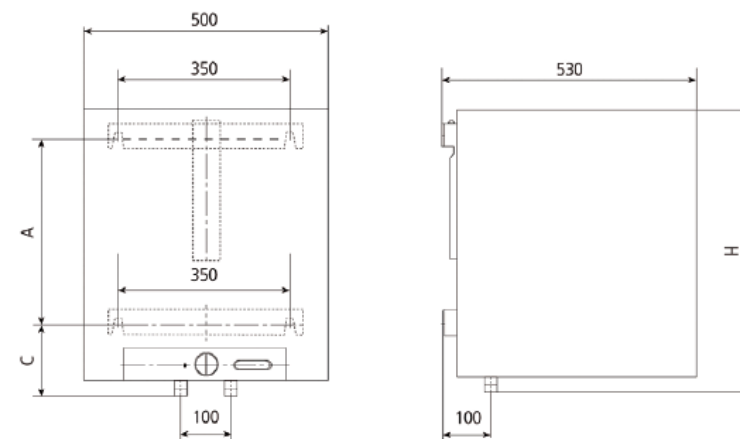


AUSSCHREIBUNGSTEXT

Alva Aqua Una Elektro-Hängespeicher,
 druckfest
 50 Liter

Korrosionsbeständige Ausführung durch
 emaillierten Innenkessel, inklusive
 montierter Magnesiumschutzanode,
 Edelstahlheizkörper. FCKW- freie
 Isolierung, weiß lackierter Stahlblech-
 Außenmantel in Sanitär-weiß, ÖNORM-
 Wandaufhängung in Stufen
 höhenverstellbar. Indirekte Beheizung
 (Heizelement im Fühlerrohr), kein Kontakt
 mit dem Trinkwasser, Edelstahlheizkörper
 einzeln austauschbar ohne Entleerung
 des Behälters. Universell einstellbare
 Aufheizleistungen (umklemmbar),
 Bedienung über Paneel an der Vorderseite
 mit integrierter Temperaturregeleinheit
 (Regelbereich von 0°C bis 85°C),
 Sicherheitstemperaturbegrenzer,
 Energiesparstellung (ca. 65°C) und
 Frostschutzstellung frei wählbar.

MAßSKIZZE



Inhalt in Liter	Abmessungen in mm		
	H	A	C
50	606	400	150



AQUA

Inklusive Thermometer an der oberen Frontseite sowie Betriebskontrollleuchte im Bedienpaneel.

Betriebsdruck max.: 6 bar

Anschlussspannung: 230V

Aufheizzeit: 16 / 8 / 6 / 4 / 3,3
h

Anschlussleistung: 0,3 / 0,7 / 1,0 /
1,4 / 1,7 KW

Bereitschaftsenergieverbrauch: 0,83 KWh
/ 24 h

Abmessungen (B/H/T): 500/606/512 mm
EEK: C