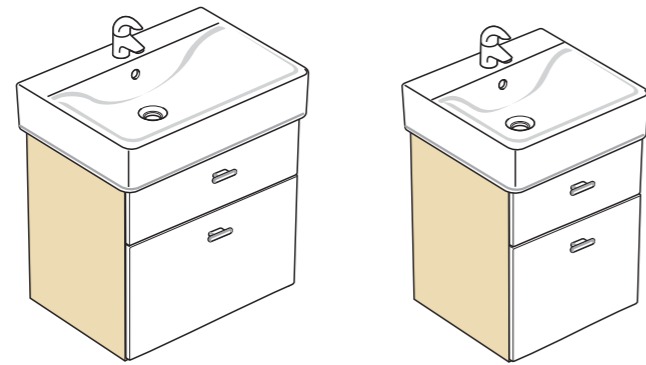
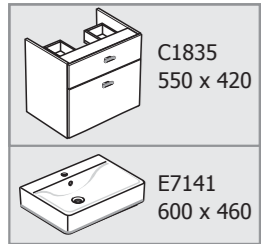
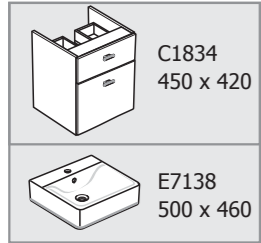


Connect



UK **Assembly instructions.**
Please read the instructions first.
We reserve the right to change product specifications due to possible technical improvements.

I **Istruzioni di montaggio.**
Leggere prime le istruzioni.
Ci riserviamo il diritto di apportare eventuali modifiche tecniche.

F **Notice de montage.**
Lisez d'abord la notice de montage.
Sous réserve de modifications techniques.

BG **Инструкции за монтаж.**
Преди монтажа, първо прочетете инструкциите.
Запазваме си правото да променяме спецификациите на продуктите поради технически подобрения.

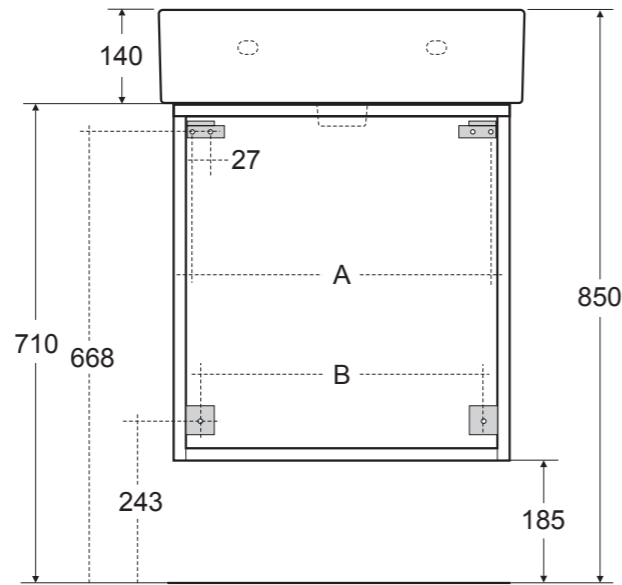
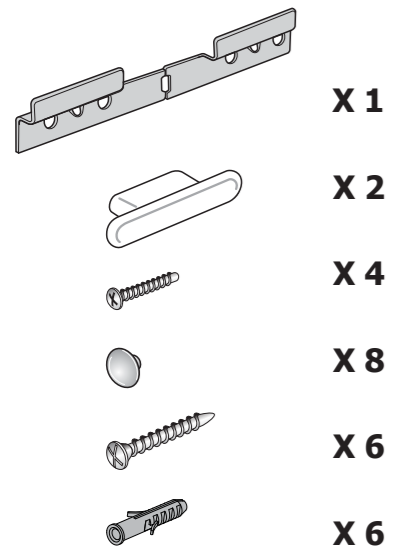
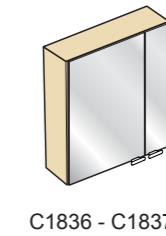
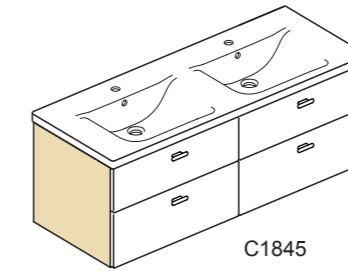
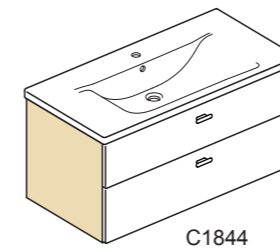
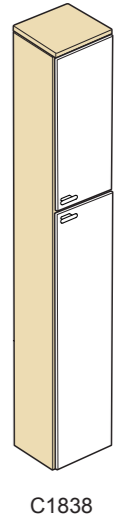
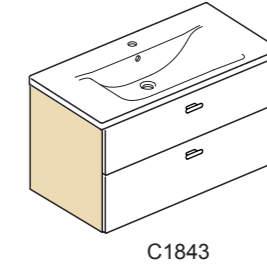
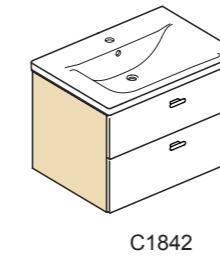
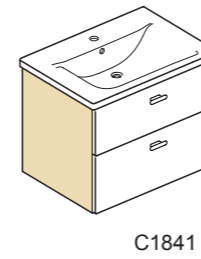
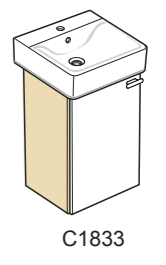
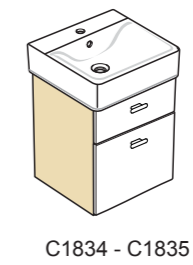
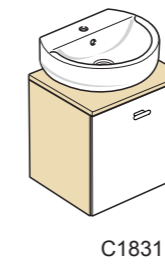
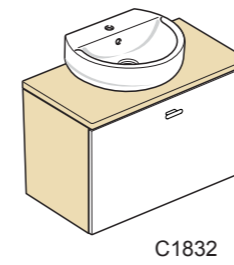
E **Instrucciones de montaje:**
Por favor, lea primero detenidamente las instrucciones.
Se reserva el derecho a cambiar las especificaciones por posibles mejoras técnicas.

D **Montageanleitung.**
Bitte lesen Sie zuerst die Montageanleitung.
Im Interesse der Entwicklung und Verbesserung von Produkten behält sich Ideal Standard International das Recht vor, Produktspezifikationen gelegentlich ohne Ankündigung zu ändern.

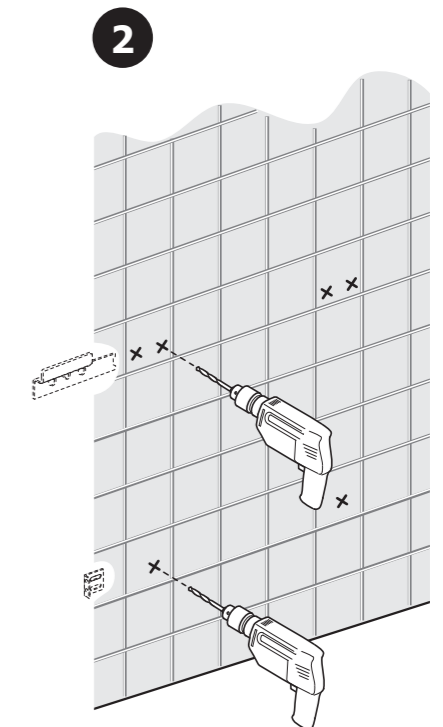
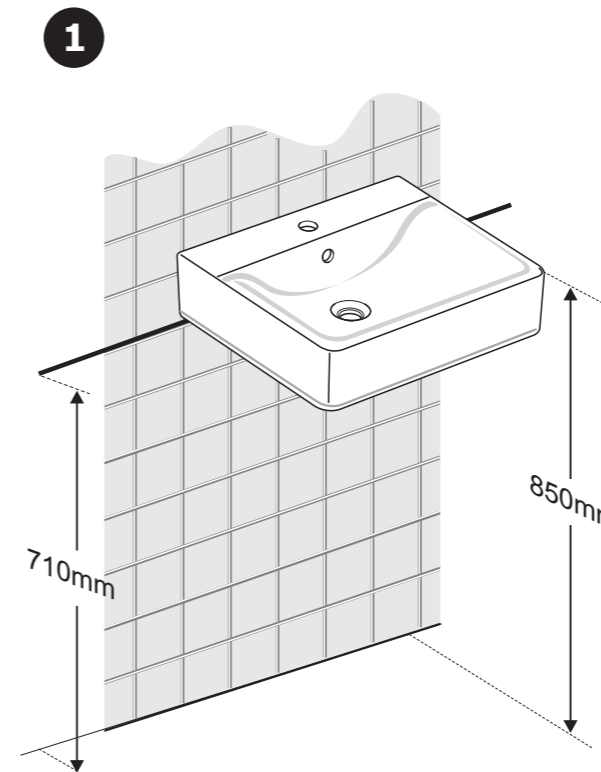
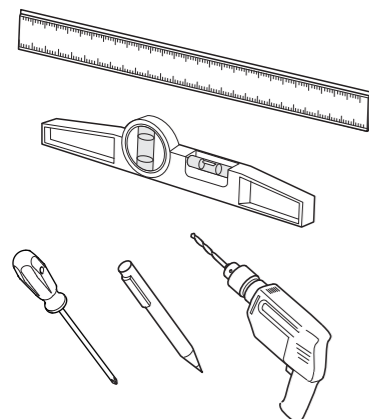
RU **Инструкции по установке.**
Пожалуйста, перед установкой ознакомьтесь с инструкцией.
Мы оставляем за собой право изменять характеристики продуктов ввиду возможных технических усовершенствований.

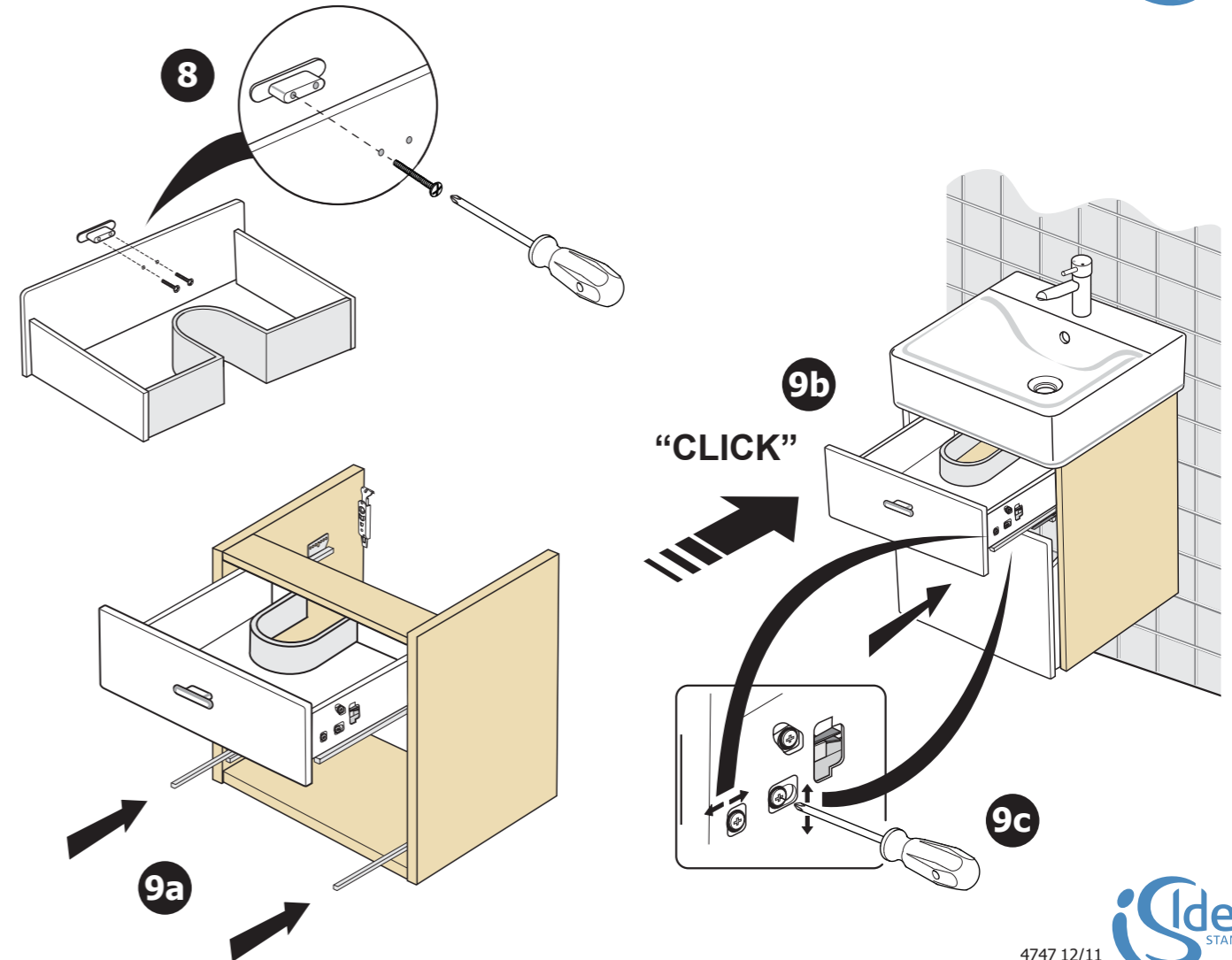
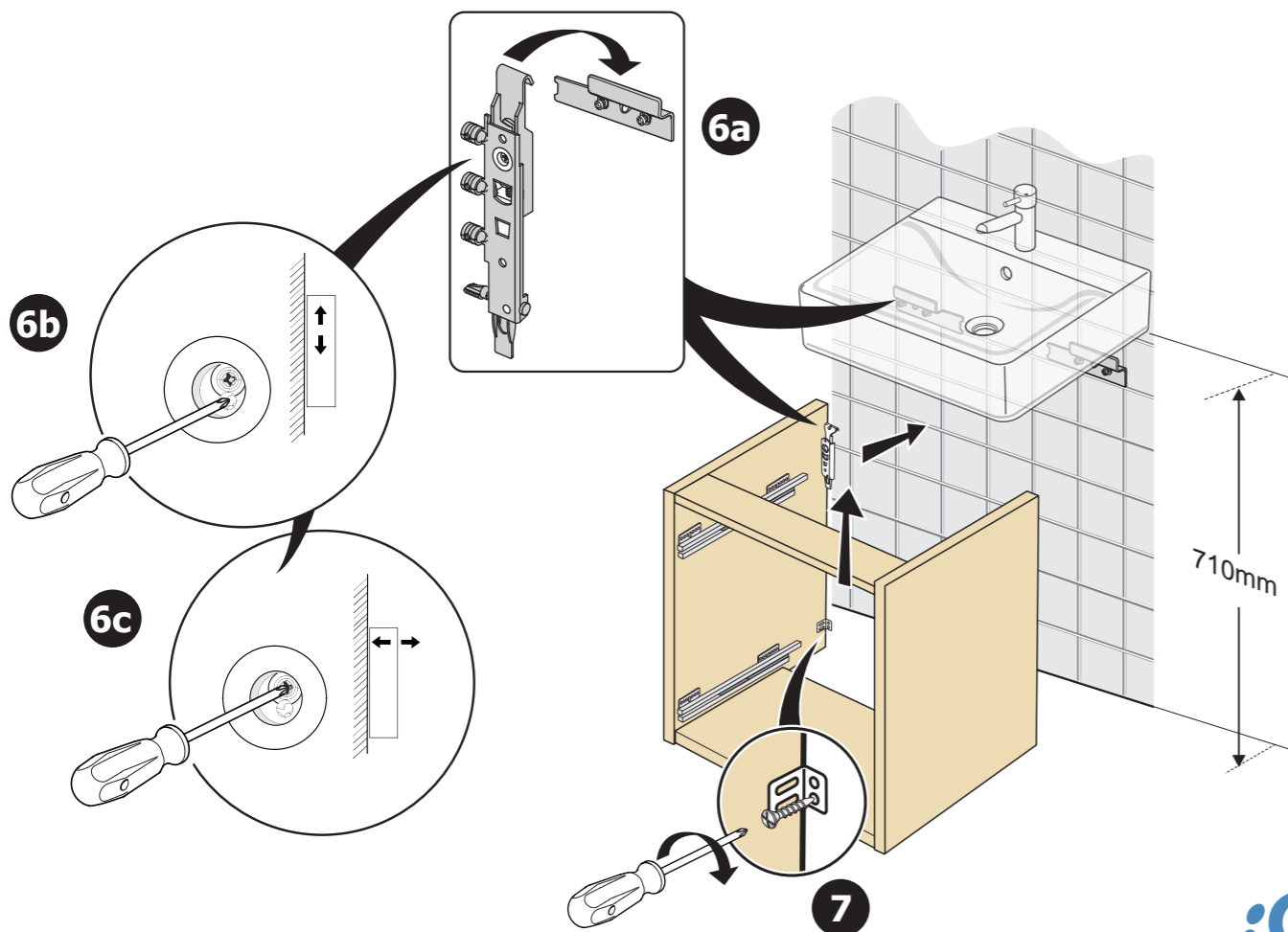
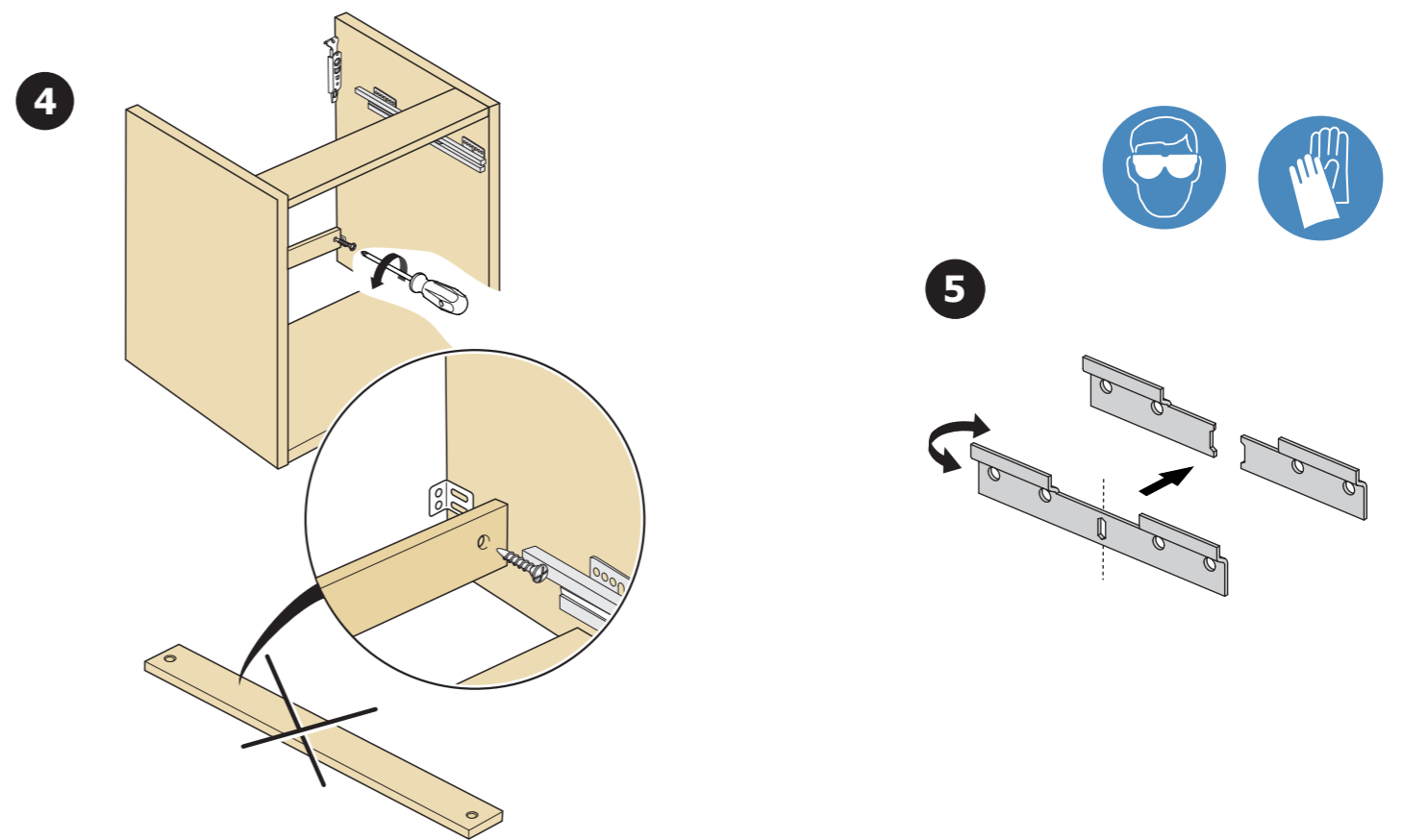
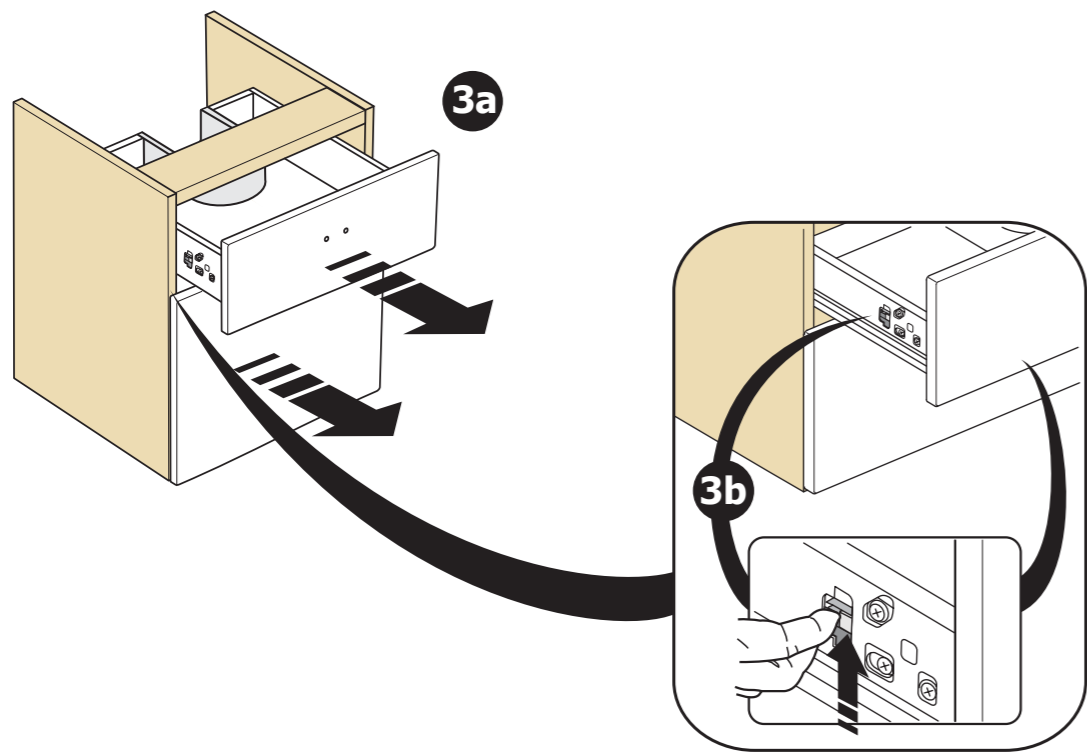
CZ **Pokyny k instalaci.**
Před montáží si, prosím, pozorně přečtěte montážní návo.
Společnost Ideal Standard International si vyhrazuje právo změnit specifikace výrobků z důvodů technického vývoje.

GRE **Οδηγίες Τοποθέτησης.**
Παρακαλώ διαβάστε πρώτα τις οδηγίες.
Η Ideal Standard International διατηρεί το δικαίωμα να αλλάξει τις προδιαγραφές των προϊόντων λόγω πιθανών τεχνικών βελτιώσεων.



code	A	B
C1834	398	365
C1835	498	465





ΦΥΛΛΑΔΙΟ ΠΡΟΪΟΝΤΩΝ CONNECT & CONNECT VANITY

κατ' εκτέλεση του νόμου 229/03 και DL 206/05

- C1832** Connect ΚΑΤΩ ΜΕΡΟΣ ΚΡΕΜΑΣΤΟ 80 εκ. ΜΕ ΝΙΠΤΗΡΑ Sphere
C1831 Connect ΚΑΤΩ ΜΕΡΟΣ ΚΡΕΜΑΣΤΟ 50 εκ. ΜΕ ΝΙΠΤΗΡΑ Sphere
C1835 Connect ΚΑΤΩ ΜΕΡΟΣ ΚΡΕΜΑΣΤΟ 55 εκ. ΜΕ ΝΙΠΤΗΡΑ Cube
C1834 Connect ΚΑΤΩ ΜΕΡΟΣ ΚΡΕΜΑΣΤΟ 45 εκ. ΜΕ ΝΙΠΤΗΡΑ Cube
C1833 Connect ΚΑΤΩ ΜΕΡΟΣ ΚΡΕΜΑΣΤΟ 35 εκ. ΜΕ ΝΙΠΤΗΡΑ Cube
C1837 Connect ΑΝΩ ΜΕΡΟΣ ΜΕ ΚΑΘΡΕΠΤΗ 60x70 εκ.
C1836 Connect ΑΝΩ ΜΕΡΟΣ ΜΕ ΚΑΘΡΕΠΤΗ 50x70 εκ.
C1838 Connect ΣΤΗΛΗ ΚΡΕΜΑΣΤΗ ΜΕ 2 ΠΟΡΤΕΣ 30x175 εκ.

- C1841** Connect ΚΑΤΩ ΜΕΡΟΣ ΚΡΕΜ. 60 εκ. ΜΕ 2 ΝΤΟΥΛΑΠΙΑ ΓΙΑ ΝΙΠΤΗΡΑ ΕΠΙΠΛΟΥ
C1842 Connect ΚΑΤΩ ΜΕΡΟΣ ΚΡΕΜ. 70 εκ. ΜΕ 2 ΝΤΟΥΛΑΠΙΑ ΓΙΑ ΝΙΠΤΗΡΑ ΕΠΙΠΛΟΥ
C1843 Connect ΚΑΤΩ ΜΕΡΟΣ ΚΡΕΜ. 85 εκ. ΜΕ 2 ΝΤΟΥΛΑΠΙΑ ΓΙΑ ΝΙΠΤΗΡΑ ΕΠΙΠΛΟΥ
C1844 Connect ΚΑΤΩ ΜΕΡΟΣ ΚΡΕΜ. 100 εκ. ΜΕ 2 ΝΤΟΥΛΑΠΙΑ ΓΙΑ ΝΙΠΤΗΡΑ ΕΠΙΠΛΟΥ
C1845 Connect ΚΑΤΩ ΜΕΡΟΣ ΚΡΕΜ. 130 εκ. ΜΕ 4 ΝΤΟΥΛΑΠΙΑ ΓΙΑ ΝΙΠΤΗΡΑ ΕΠΙΠΛΟΥ

Διάρκεια ζωής προϊόντων

Στο τέλος της ωφέλιμης ζωής του, παραδώστε το προϊόν στην τοπική εταιρεία διάθεσης αποβλήτων.

Τύποι υλικών

Κάτω μέρος κρεμαστό: από ανθεκτικό στο νερό σύμμιγμα κατηγορίας MP-100, προσόψεις από MFC. Εξωτερικά φινιρίσματα από μελαμίνη σε χρώμα ανοιχτόχρωμη δρυς (SV), καρυδιά (ΧΑ) και λευκή γυαλιστερή λάκα (WG), επιφάνεια από μελαμίνη σε ανοιχτόχρωμη δρυ, καρυδιά και λευκή γυαλιστερή λάκα.

- Κάτω και πίσω μέρος των εσωτερικών συρταριών από μελαμίνη με γκρι φινίρισμα.

- Χερούλια με επιχρωμιωμένο φινίρισμα (χρωμέ).

- Συρτάρια και οδηγοί με επωνυμία Emuca.

Όλα τα επιμέρους στοιχεία και οι πρώτες ύλες που χρησιμοποιούνται στα προϊόντα μας είναι φιλικά προς το περιβάλλον, με πολύ χαμηλή περιεκτικότητα σε φορμαλδεΐδη (κλάση E1).

Ασφάλεια

Μην τοποθετείτε φορτίο άνω των 2 κιλών σε κάθε ράφι.

Μην ασκείτε πίεση άνω των 15 κιλών στα ανοικτά συρτάρια.

Τα προϊόντα πρέπει να τοποθετηθούν σε μπάνιο με επαρκή αερισμό.

Συντήρηση και καθαρισμός

Σκουπίστε με ένα υγρό πανί ή ένα πανί βρεγμένο με ήπιο απορρυπαντικό και στεγνώστε προσεκτικά. Μην χρησιμοποιείτε διαλύτες ή λιπαντικές ουσίες για τον καθαρισμό. Σε περίπτωση που χυθεί κάποιο υγρό, σκουπίστε αμέσως την επιφάνεια με ένα πανί και, στη συνέχεια, στεγνώστε την με ένα καθαρό στεγνό πανί.



Ideal Standard International NV
Corporate Village - Gent Building
Da Vincilaan 2, 1935 Zaventem, Belgium

ΠΡΟΔΥΚΤΟΒΑ ΚΑΡΤΑ CONNECT & CONNECT VANITY

in execution of the law 229/03 and DL 206/05

- C1832** Connect κονζ. шкаф за Sphere/Arc мивка 800
C1831 Connect κονζ. шкаф за Sphere/Arc мивка 500
C1835 Connect κονζ. шкаф за Cube мивка 550
C1834 Connect κονζ. шкаф за Cube мивка 450
C1833 Connect κονζ. шкаф за Cube мивка 350
C1837 Connect горен огледален шкаф 600
C1836 Connect горен огледален шкаф 500
C1838 Connect горен огледален шкаф 300

- C1841** Connect κονζ. шкаф 2 чекм. за мивка 600
C1842 Connect κονζ. шкаф 2 чекм. за мивка 700
C1843 Connect κονζ. шкаф 2 чекм. за мивка 850
C1844 Connect κονζ. шкаф 2 чекм. за мивка 1000
C1845 Connect κονζ. шкаф 4 чекм. за мивка 1300

Жизнен цикъл на изделията

Изделията, които няма да се ползват повече, се изхвърлят съгласно местните норми и се предават на сметопочистваща фирма.

Използвани материали

- Шкафове за мивки: корпус от влагоустойчив конгломерат клас MR-100, предни панели от MFC. Външни повърхнини в меламин Светъл Дъб (SV), Орех (ΧΑ), Бял Гланц (WG), вътрешни повърхнини в меламин Светъл Дъб, Орех, Бял Гланц.
- Долни и задни страни на вътрешни чекмеджета в сив меламинов конгломерат.
- Хромирани дръжки
- Чекмеджета и водачи за чекмеджета Emuca.

Всички полуготови продукти и суровини, използвани при направата на нашите изделия, са екологично чисти, по-специално имат ниско съдържание на формалдехид (клас E1).

Безопасност

Да не се поставят предмети с общо тегло над 2 кг върху рафт

Да не се прилага натиск по-голям от 15 кг на отворено чекмедже

Да не се допуска образуването на прекалена кондензация, поради което препоръчваме мебелите да се инсталират в помещение с добра вентилация и отопление.

Поддръжка и почистване

Да се избягва прекаленото мокрене. Разлетите течности да се почистват незабавно със суха кърпа.

Повърхностите могат да се почистват с мека кърпа и мек, неабразивен почистващ препарат.

Влажните места да се изплакнат незабавно и да се подсушат с чиста мека кърпа.

Да не се използват продукти, които съдържат хлор и ацетон, както и абразивни препарати, като почистващи препарати на прах, гъби с груба повърхност или абразивни или метални гъби.



ИНФОРМАЦИОННЫЙ ЛИСТ НА ИЗДЕЛИЕ CONNECT & CONNECT VANITY

nach den Gesetzen 229/03 und DL 206/05

- C1832** Connect подвесной шкаф для умывальника 800 Sphere/Arc
C1831 Connect подвесной шкаф для умывальника 500 Sphere/Arc
C1835 Connect подвесной шкаф для умывальника 550 Cube
C1834 Connect подвесной шкаф для умывальника 450 Cube
C1833 Connect подвесной шкаф для умывальника 350 Cube
C1837 Connect подвесной зеркальный шкафчик 600
C1836 Connect подвесной зеркальный шкафчик 500
C1838 Connect шкаф-пенал 300 с 2-мя дверцами

- C1841** Connect подв. шкаф для умывальника 600 Vty с 2-мя ящиками
C1842 Connect подв. шкаф для умывальника 700 Vty с 2-мя ящиками
C1843 Connect подв. шкаф для умывальника 850 Vty с 2-мя ящиками
C1844 Connect подв. шкаф для умывальника 1000 Vty с 2-мя ящиками
C1845 Connect подв. шкаф для умывальника 1300 Vty с 4-мя ящиками

Жизненный цикл изделий

Изделия, которые больше не будут использоваться, утилизируются в соответствии с местными нормами и передаются организации по уборке мусора

Типы материалов

- Шкаф для умывальника: каркас из водостойкого конгломерата класс MR-100, фасады из ДСП, отделанной меламином. Внешние покрытия – меламин дуб (SV), орех (ΧΑ), белый глянцевый лак (WG), внутренние поверхности – меламин дуб, орех, белый.

- Нижние и задние стороны внутренних ящиков из конгломерата меламина, серые

- Хромированная рукоятка.

- Направляющие Emuca

Все полуфабрикаты и сырье, использованные при изготовлении наших изделий, являются экологически чистыми, точнее имеют низкое содержание формальдегида (класс E1).

Безопасность

Нагрузка на каждую полку не должна превышать 2 кг

Нагрузка на открытый ящик не должна превышать 15 кг

Мебель должна быть установлена в ванной комнате с адекватной вентиляцией / отоплением

Уход и чистка

Поверхность протирается влажной тряпочкой и высушивается. Не использовать растворители и абразивные препараты. Разлитые жидкости необходимо немедленно вытереть сухой тряпочкой.



Ideal Standard International NV
Corporate Village - Gent Building
Da Vincilaan 2, 1935 Zaventem, Belgium

PRODUCT SHEET CONNECT & CONNECT VANITY

in execution of the law 229/03 and DL 206/05

- C1832** Connect W/H 800 Sphere/Arc Basin unit
C1831 Connect W/H 500 Sphere/Arc Basin unit
C1835 Connect W/H 550 Cube Basin unit
C1834 Connect W/H 450 Cube Basin unit
C1833 Connect W/H 350 Cube Basin unit
C1837 Connect Wall 600 Mirror unit
C1836 Connect Wall 500 Mirror unit
C1838 Connect Column 300 2 doors unit

- C1841** Connect Vanity unit 600 x 450 x 492 2 drawers
C1842 Connect Vanity unit 700 x 450 x 492 2 drawers
C1843 Connect Vanity unit 850 x 450 x 492 2 drawers
C1844 Connect Vanity unit 1000 x 450 x 492 2 drawers
C1845 Connect Vanity unit 1300 x 450 x 492 4 drawers

Product life-cycle

At the end of its useful life, entrust the unit to the local waste disposal company

Maintenance and Cleaning

Wipe down with a damp cloth or a gentle detergent and dry carefully. Do not use any solvents or abrasive substances for cleaning. Spilt liquids must be wiped up immediately using a cloth; thereafter, dry the surface with a clean dry cloth

Types of materials

- Basin unit: framework in water resistant conglomerate MR-100 class, front panels MFC. External finishes in melamine Bleached Oak (SV), Walnut (ΧΑ), Glossy White (WG), internal surface in melamine Bleached Oak, Walnut, White .
- Bottom and back side of internal drawers in melamine conglomerate grey finished.
- Handle in chrome plated finished.
- Drawers and guides Emuca brand

All the semi-finished parts and raw materials utilised in our products are environmentally friendly; in particular, they have low formaldehyde content (class E1)

Safety

Do not place more than a 2 Kg load on each shelf
Do not apply pressure of more than 15 Kg on open drawers

The products should be installed in a bathroom with adequate ventilation.

Ideal Standard S.A.

265, Messogion Avenue
154 51 N. Psychiko
Athens, Greece
Tel.: +30 210 6790800
Fax: +30 210 6790890

Ideal Standard International

Representative Office in Russia
127106
Moscow, Russia
Tel.: +7 495 23 42 683, Fax: +7 495 23 42 693
E-mail: Office.Moscow.IS@IdealStandard.com

Ideal Standard International

Bulgaria, 5400 Sevlievo
53 Marin Popov Street
Tel.: +359 675 30801, Fax: +359 675 30814
E-mail: Office@IdealStandard.com

Ideal Standard (UK) Ltd

National Avenue
Kingston upon Hull
HU5 4HS
Customer care line:
Tel.: 08701 296085
www.idealstandard.co.uk

