

# Bedienungsanleitung Wandlüfter AirVital

## Inhaltsverzeichnis

Kapitel	Inhalt	Seite
1.0	<b>Hinweis zum Produkt</b> .....	1
	- Einsatzbereich/Verwendungszweck	
	- Gewährleistung	
	- Haftungsausschluss	
2.0	<b>Gerätebeschreibung</b> .....	2
	- Funktionsprinzip	
	- Elektrischer Anschluss	
3.0	<b>Inbetriebnahme</b> .....	3
	- Erstbetrieb	
	- Infrarot-Fernbedienung	
4.0	<b>Bedienung</b> .....	4
	- Verschlussklappen	
	- Programmtasten	
5.0	<b>Programme</b> .....	5 - 7
	- Allgemeine Hinweise	
	- Programm P1, P2 und P3	
6.0	<b>Pflege/Reinigung/Wartung</b> .....	8
7.0	<b>Technische Daten/Abmaße</b> .....	9



## Was Sie unbedingt beachten müssen:

Diese Bedienungsanleitung beschreibt die Bedienung und Wartung des Wandlüfters AirVital.

- Der Einbau des AirVital in Außenwände muss vor der Inbetriebnahme anhand der mitgelieferten Montageanleitung durchgeführt werden.
- Lesen Sie diese Anleitung vor der Inbetriebnahme sorgfältig durch.
- Bewahren Sie diese Anleitung sorgfältig auf.

## 1. Hinweise zum Produkt

### 1.1 Einsatzbereich und Verwendungszweck

Der Wandlüfter **AirVital** (Art.-Nr: 38050) ist für die Be- und Entlüftung von einzelnen Innenräumen in Wohnungen (z.B. Schlaf-/Wohnzimmer) bzw. vergleichbaren Nutzereinheiten (z.B. Arzt-/Bürozimmern) geeignet.

Bei Verwendung in einem Raum mit einer raumluftabhängigen Feuerstätte, muss dies zuvor durch den zuständigen Bezirksschornsteinfeger genehmigt werden.

Sämtliche nicht der bestimmungsgemäßen Verwendung entsprechenden Anwendungen und Einsatzfälle, sowie alle nicht ausdrücklich von LIMOT erlaubten Anpassungen oder Änderungen am Produkt und allen dazugehörigen Bauteilen und Komponenten sind ausdrücklich verboten.

Bei Nichteinhaltung dieser Bestimmung wird keinerlei Haftung für Schäden an Personen oder Material übernommen.

Der Wandlüfter AirVital ist nicht dafür bestimmt, durch Personen (einschließlich Kinder) mit eingeschränkten physischen, sensorischen oder geistigen Fähigkeiten oder mangels Erfahrung und/oder mangels Wissen benutzt zu werden, es sei denn, sie werden durch eine zuständige Person beaufsichtigt oder erhalten eine Einweisung, wie der Wandlüfter zu benutzen ist. Kinder sollten beaufsichtigt werden, um sicherzustellen, dass sie nicht mit dem Lüftungsgerät bzw. Einzelteilen des Lüftungsgerätes spielen.

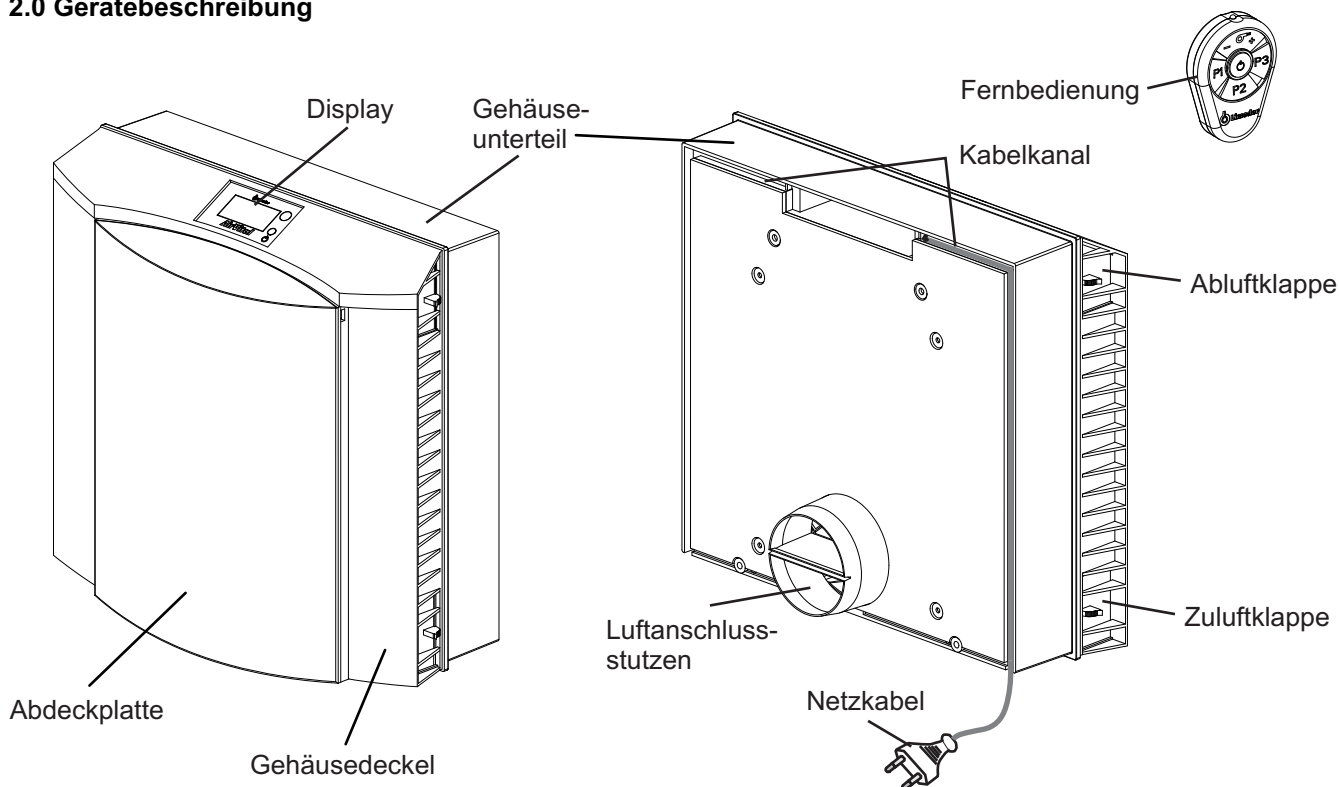
### 1.2 Gewährleistung

Bei erkennbaren Schäden darf der Wandlüfter nicht angeschlossen werden. In diesem Fall unbedingt beim Lieferanten rückfragen. Für das Produkt leisten wir bei fachgerechten Einbau und richtiger Handhabung 2 Jahre Gewähr nach den gesetzlichen Vorschriften. Im Rahmen etwaiger Nachbesserungen sind wir berechtigt, einzelne Komponenten oder ganze Geräte auszutauschen. Mangelfolgeschäden sind von der Gewährleistung ausgeschlossen. Werden an dem Wandlüfter und/oder einzelnen Komponenten Veränderungen vorgenommen, die nicht von uns autorisiert sind bzw. hier nicht beschrieben werden oder wird das Produkt und/oder einzelne Komponenten demontiert oder (teil-)zerlegt, erlischt die Gewährleistung.

### 1.3 Haftungsausschluss

Das Produkt und deren Bauteile unterliegen strengen Qualitätskontrollen. Unsere Haftung für Mangelfolgeschäden und/oder Schadensersatzansprüche schließen wir aus, es sei denn, wir hätten vorsätzlich oder grob fahrlässig gehandelt bzw. eine Verletzung von Leben, Körper oder Gesundheit zu verantworten. Davon unberührt bleibt eine, verschuldensunabhängige Haftung nach dem Produkthaftungsgesetz. Unberührt bleibt auch die Haftung für die schuldhaft Verletzung wesentlicher Vertragspflichten. (Die Haftung ist in solchen Fällen jedoch auf den vorhersehbaren, vertragstypischen Schaden beschränkt.) Eine Änderung der Beweislast zum Nachteil des Verbrauchers ist mit den vorstehenden Regelungen nicht verbunden.

## 2.0 Gerätebeschreibung



## 2.1 Funktionsprinzip

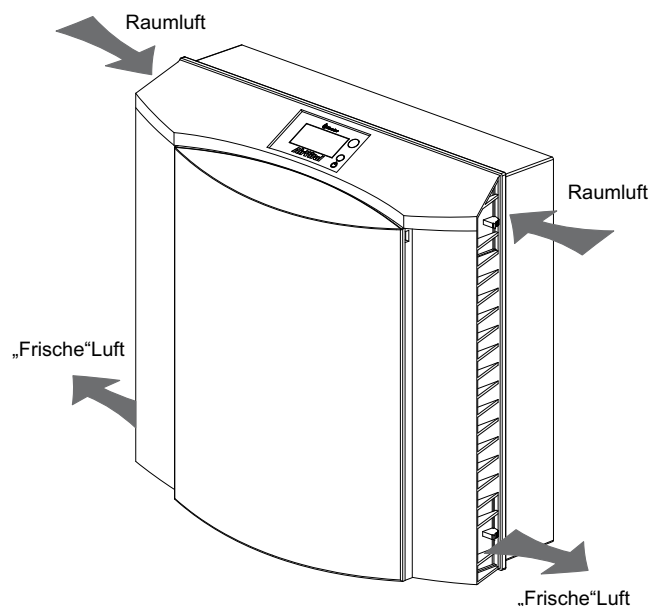
Der Wandlüfter kann Innenräume von Wohnungen be- und entlüften (Lüftungsbetrieb). Der Lüftungsbetrieb kann manuell oder automatisch z.B. über die Fernbedienung gesteuert werden.

### Lüftungsbetrieb

Im Lüftungsbetrieb be- und entlüftet der Wandlüfter den Raum. Das Gerät besitzt intern zwei getrennte Luftwege und zwei voneinander getrennte Gebläseeinheiten.

„**Frische Luft**“ wird außen angesaugt, gefiltert, über den Wärmetauscher geleitet und durch die beiden unteren Luftauslässe in den Raum gefördert.

„**Raumluft**“ wird an den beiden oberen Lufteinlässen angesaugt, gefiltert, über den Wärmetauscher geleitet und nach außen (ins Freie) abgeführt.



## 2.2 Elektrischer Anschluss (Sicherheitsmaßnahmen)

Der Wandlüfter wird an das 230 VAC/50Hz Wechselstromnetz an einer Steckdose angeschlossen. Bei Überlastung trennt eine Sicherung (thermischer Überlastschutz) im Transformator das Gerät vom Stromnetz und schaltet nach Wegfall der Überlastung selbständig wieder zu.

Bei einer Beschädigung des Netzkabels ist ein qualifizierter Fachbetrieb mit der Schadensbeseitigung zu beauftragen.

Für Wartungszwecke ist zusätzlich eine Sicherheitschaltung eingebaut. Wird die Abdeckplatte des Wandlüfters abgenommen (z.B. zur Filterpflege) unterbricht ein Sicherheitsschalter die Spannungsversorgung.




**Warnung!** An den Stromanschlussklemmen des Gerätes liegt bei demontierter Abdeckplatte 230 V-Wechselspannung an. Die Abdeckung der Anschlussklemmen hinter der oberen Gebläseeinheit nicht entfernen!

### 3.0 Inbetriebnahme

Die Montage und der elektrische Anschluss des Wandlüfters muss entsprechend der zugehörigen Montageanleitung erfolgt sein. Entfernen Sie nach der Montage und vor der Inbetriebnahme eventuell noch vorhandene Transport- und Montagehilfen.

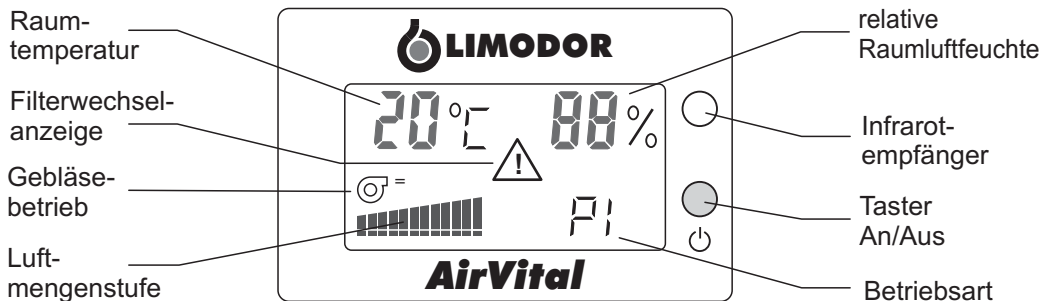
Der Wandlüfter muss ordnungsgemäß mit dem Netzkabel über eine Steckdose an das 230 V-Wechselstromnetz angeschlossen sein. Wurde das Gerät fest mit dem 230 V-Wechselstromnetz verbunden, muss die zu diesem Stromkreis gehörende Sicherung eingeschaltet sein.


Zum Ein- und Ausschalten des Gerätes können Sie beliebig den Taster  am Gerät oder die Fernbedienung verwenden.


Bei der ersten Inbetriebnahme des Wandlüfters ist der Lüftungsbetrieb P1 mit einer mittleren Luftmenge (Stufe 5) vorgewählt. Später wird beim Einschalten über „P1“ mit der zuletzt festgelegten Luftmengenstufe gestartet.

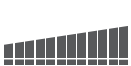
Am Taster kann durch kurzes Drücken in die gewünschte Gebläsestufe geschaltet werden. Dabei ergibt sich diese Schaltfolge: Gerät aus > Gebläsestufe 1 > Gebläsestufe 2 > usw. > Gerät ausgeschaltet. Die Gebläsestufen werden durch die entsprechende Anzahl Balken im Display angezeigt.


Der Infrarotempfänger empfängt die Signale der Fernbedienung und gibt diese an die Steuerung weiter.




 Raumtemperatur in Grad Celsius (Messbereich von 0°C bis 99°C)

 relative Raumluftfeuchtigkeit in % (Messbereich von 30%rF bis 90 %rF)

 Luftmengenstufen (max. 10 Stufen)

 Betriebsart  
 P1 = Lüftungsbetrieb (Pollenschutzprogramm)  
 P2 = Automatischer Lüftungsbetrieb (Entfeuchtungsprogramm)  
 P3 = Automatischer Lüftungsbetrieb (Steuerung über Raumluftfeuchte und/oder -temperatur)


 = Symbol wird bei Betrieb der Gebläseeinheiten angezeigt

 Symbol wird angezeigt, wenn ein Filterwechsel erforderlich ist

**Hinweis!** Der Filter wird anhand der Stromaufnahme des Gerätes überwacht. Wird Ihr Gerät durchgehend in Luftmengenstufe 1 oder 2 betrieben, wird zur Filterprüfung alle 8 Std. für ca. zwei Minuten in Luftmengenstufe 5 geschaltet. Danach schaltet der Wandlüfter auf die vorherige Luftmengenstufe um.

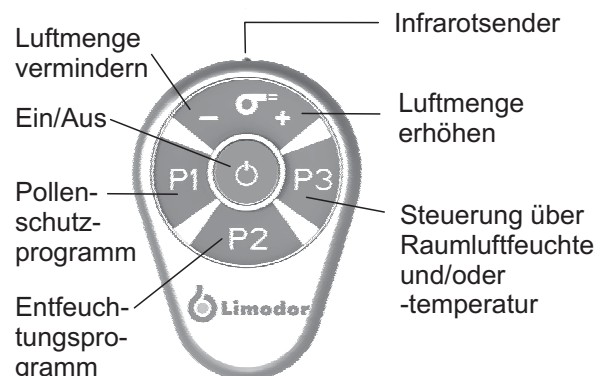
### 3.1 Infrarot-Fernbedienung

Die Fernbedienung hat 3 programmierbare Funktionstasten (P1, P2, und P3). Die Reichweite beträgt ca. 5 m bei direktem Sichtkontakt zum Wandlüfter.

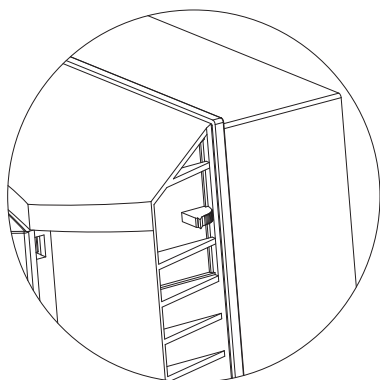
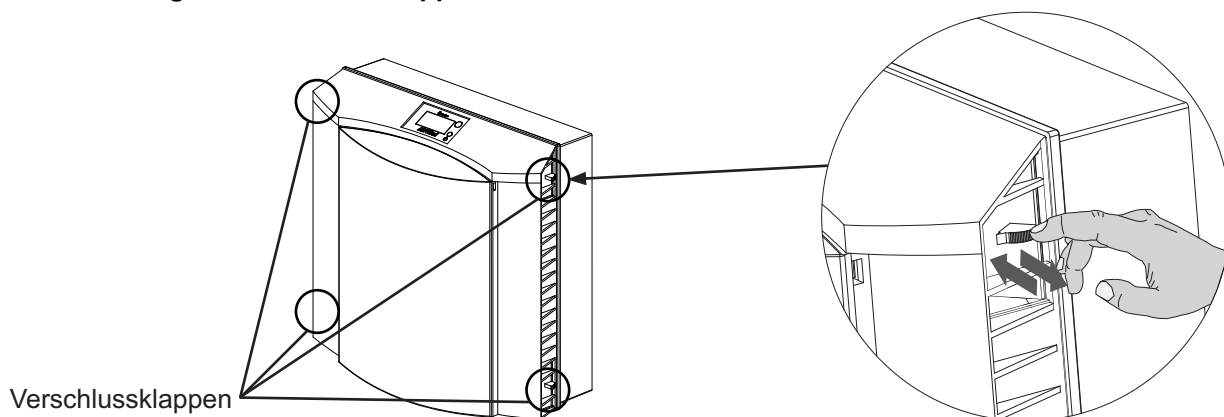
Zum Ein- und Ausschalten des Gerätes können Sie beliebig den Taster  an der Fernbedienung verwenden.

Hinweis zum Batteriewechsel:

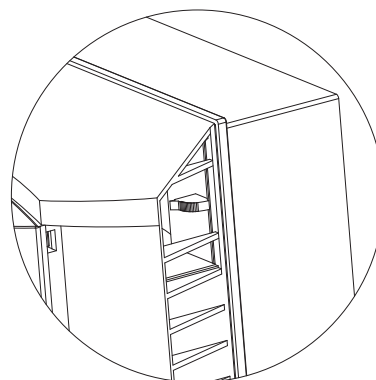
Das Batteriefach befindet sich auf der Rückseite der Fernbedienung. Öffnen Sie den Deckel des Batteriefaches und entnehmen Sie die verbrauchten Batterien (Batterien umweltgerecht entsorgen). Setzen Sie die neue Batterien (2 Stück AAA Typ LR03, 1,5 V) wie auf dem Boden des Batteriefaches gekennzeichnet ein. Verschließen Sie danach das Batteriefach wieder.



#### 4.0 Bedienung der Verschlussklappen





**Verschlussklappen manuell schließen,** wenn der Wandlüfter längere Zeit ausgeschaltet wird.



**Verschlussklappen manuell öffnen,** wenn der Wandlüfter in Betrieb genommen wird.

#### 4.1 Bedienung über Programmtasten

Um den Wandlüfter einzuschalten, können Sie die Tasten P1, P2, P3 oder  betätigen. Wenn Sie P1, P2 oder P3 wählen, wird das entsprechende Programm mit der zuletzt in diesem Programm verwendeten Luftmengenstufe gestartet. Bei der Taste  wird der AirVital im Modus P1 mit der Luftmengenstufe 2 gestartet.

Programm	Taste	Funktion	Verwendungshinweis	Pollenfilterung und Wärmerückgewinnung
Pollenschutz	<b>P1</b>	Normaler Lüftungsbetrieb	Wenn Sie die Lüftung manuell aus- und einschalten wollen.	✓
Entfeuchtung	<b>P2</b>	Steuerung entsprechend Raum- und Außenfeuchte	Wenn ein bestimmter Wert der Luftfeuchtigkeit im Raum nicht überschritten werden soll.	✓
Steuerung entspr. Raumfeuchte und Raumtemperatur	<b>P3</b>	Steuerung entsprechend Raumluftfeuchtigkeit bzw. Raumtemperatur oder beider Werte	Wenn ein bestimmter Wert der Luftfeuchtigkeit, der Temperatur oder von beiden im Raum nicht überschritten werden soll.	✓

### 5.0 Allgemeine Hinweise zur Programmierung (P1 bis P3)


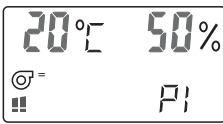

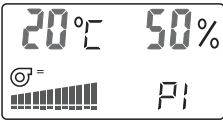

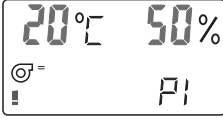


Tritt während der Programmierung eine längere Pause (ca. 5 Sekunden) ein, ohne dass die Programmierung abgeschlossen wurde, wird automatisch wieder in den letzten Betriebszustand zurückgeschaltet. Geänderte Werte werden nicht übernommen.

Die Luftmengenstufe kann während der Programmierung nicht geändert werden. Die Luftmenge kann nur im Betrieb mit den Tasten + oder - für jedes Programm separat eingestellt werden.


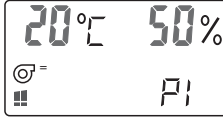

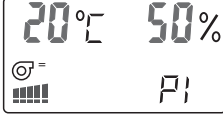

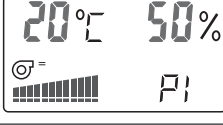


### 5.1 Programmierung (manuelle Bedienung) P1

Mit der Programmierung legen Sie fest, dass der Wandlüfter als manuell gesteuertes Lüftungsgerät betrieben wird. Die Taste P1 ist werkseitig mit dem Lüftungsbetrieb P1 belegt.

Programmierung mit der Fernbedienung:

Funktion	Taste	Display	Bemerkung
<b>AirVital</b> einschalten			Pollenschutzprogramm Luftmengenstufe 2
Luftmengenstufe erhöhen			Luftmenge wird stufenweise erhöht (max. Stufe 10)
Luftmengenstufe verringern			Luftmenge wird stufenweise verringert (min. Stufe 1)
<b>AirVital</b> ausschalten			

Programmierung an der Geräteoberseite (Display):

Funktion	Taste	Display	Bemerkung
<b>AirVital</b> einschalten			Pollenschutzprogramm Luftmengenstufe 2
Luftmengenstufe erhöhen			Luftmengenstufe wird auf 4 erhöht
Luftmengenstufe erhöhen			Luftmengenstufe wird auf 10 erhöht
<b>AirVital</b> ausschalten			

## 5.2 Programmierung P2

Mit der Programmierung wird ein Einstellwert zwischen 30% und 90% der Raumluftfeuchtigkeit festgelegt. Die Luftmengenstufe (1-10) für die Grundlüftung kann ebenfalls programmiert werden.

**Beispiel:** Sie möchten, dass der AirVital mit Gebläsestufe „2“ grundlüftet und ab einer Raumluftfeuchtigkeit von 58% die Gebläsestufe automatisch erhöht. Ändern Sie dazu den werkseitig eingestellten Standardwert von 55% auf 58%:

Hinweis: Die Programmierung für P2 kann nur über die Fernbedienung vorgenommen werden!

Schritt	Taste	Display	Bemerkung
1	<b>P2</b> ca. 5 Sekunden gedrückt halten		Im Display erscheint ein blinkender Wert für die relative Luftfeuchtigkeit.
2	<b>+</b> oder <b>-</b> kurz drücken oder gedrückt halten		In Einer- Schritten wird der Zahlenwert erhöht (+) oder verringert (-).
3	<b>P2</b> kurz drücken		Im Display erscheint ein blinkendes Gebläse-symbol.
4	<b>+</b> oder <b>-</b> kurz drücken oder gedrückt halten		In Einer- Schritten wird die Luftmengenstufe für die Grundlüftung erhöht (+) oder verringert (-).
5	<b>P2</b> kurz drücken		Die Anzeige blinkt dreimal kurz auf → die neuen Werte werden gespeichert.

Das **Programm P2** wird nun mit den neu eingestellten Wert ausgeführt. Das Display zeigt die „**aktuellen Messwerte**“ für Raumtemperatur und Raumluftfeuchtigkeit an.

Durch kurzes Drücken der Taste **P2** werden die programmierten Werte für ca. 3 Sekunden angezeigt.

Ist die Raumluftfeuchtigkeit höher ist als der eingestellte Wert und hat die Außenluft gleichzeitig eine geringere Luftfeuchtigkeit als die Raumluft, wird die Luftmengenstufe automatisch erhöht (Gebläseeinheiten in Betrieb). Ist die Luftfeuchtigkeit der Außenluft höher als die der Raumluft, wird die Luftmengenstufe nicht erhöht, um die Raumluftfeuchtigkeit nicht zu erhöhen. Unterschreitet der aktuelle Wert im Raum den voreingestellten Wert oder wird außen eine höhere Luftfeuchtigkeit als im Raum gemessen, schaltet das Gerät automatisch auf die Luftmengenstufe für Grundlüftung.

## 5.3 Programmierung P3

Mit der Programmierung wird ein Einstellwert für die Raumtemperatur (10°C bis 50°C) und/oder die relative Raumluftfeuchtigkeit (30% bis 90%) festgelegt. Die Luftmengenstufe (1-10) für die Grundlüftung kann ebenfalls programmiert werden.

Die Lüftungssteuerung erfolgt unabhängig von der Außenluft. Wird ein eingestellter Wert im Raum überschritten, erhöht der AirVital die Luftmengenstufe. Je nach Zustand der zugeführten Frischluft steigen oder sinken die Werte für Raumtemperatur und Luftfeuchtigkeit im Raum. Beispielsweise kann sich mit dieser Steuerung die Raumluftfeuchtigkeit an schwülen/feuchten Tagen bzw. die Raumtemperatur an heißen Tagen erhöhen. An solchen Tagen empfiehlt es sich unter Umständen das Gerät manuell zu schalten, um ungünstige Betriebszustände zu vermeiden.



Während der Programmierung (siehe Beispiel unten) können Sie zwischen drei Möglichkeiten wählen:

### 1. Steuerung gemäß relativer Raumlufffeuchtigkeit

Während der Programmierung folgende Werte eingeben:  
 Raumtemperatur: 0°C  
 Relative Raumlufffeuchtigkeit: 30% bis 90%

➔ Übersteigt der aktuelle Wert den eingestellten Wert, wird die Luftmengenstufe erhöht.

### 2. Steuerung gemäß der Raumtemperatur

Während der Programmierung folgende Werte eingeben:  
 Raumtemperatur: 10°C bis 50°C  
 Relative Raumlufffeuchtigkeit: 0%

➔ Übersteigt der aktuelle Wert den eingestellten Wert, wird die Luftmengenstufe erhöht.

### 3. Steuerung gemäß Raumtemperatur und relativer Raumlufffeuchtigkeit

Während der Programmierung folgende Werte eingeben:  
 Raumtemperatur: 10°C bis 50°C  
 Relative Raumlufffeuchtigkeit: 30% bis 90%

➔ Übersteigt der aktuelle Wert einen der eingestellten Werte, wird die Luftmengenstufe erhöht.

**Beispiel:** Sie möchten, dass der Wandlüfter mit Luftmengenstufe 2 grundlüftet und ab einer Luftfeuchtigkeit von 65% oder einer Temperatur von 25°C im Raum die Gebläsestufe erhöht. Dazu ändern Sie die werkseitig eingestellten Standardwerte von 55% auf 65% und von 0°C auf 25°C.

Hinweis: Die Programmierung für P3 kann nur über die Fernbedienung vorgenommen werden!

Schritt	Taste	Display	Bemerkung
1	<b>P3</b> ca. 5 Sekunden gedrückt halten		Im Display erscheint ein blinkender Wert für die Raumtemperatur.
2	<b>+</b> oder <b>-</b> kurz drücken oder gedrückt halten		In Einer- Schritten wird der Zahlenwert erhöht (+) oder verringert (-).
3	<b>P3</b> kurz drücken		Im Display erscheint ein blinkender Wert für die relative Luftfeuchtigkeit.
4	<b>+</b> oder <b>-</b> kurz drücken oder gedrückt halten		In Einer- Schritten wird der Zahlenwert erhöht (+) oder verringert (-).
5	<b>P3</b> kurz drücken		Im Display erscheint ein blinkendes Gebläse-symbol.
6	<b>+</b> oder <b>-</b> kurz drücken oder gedrückt halten		In Einer- Schritten wird die Luftmengenstufe für die Grundlüftung erhöht (+) oder verringert (-).
7	<b>P3</b> kurz drücken		Die Anzeige blinkt dreimal kurz auf ➔ die neuen Werte werden gespeichert.

Das **Programm P3** wird nun mit den neu eingestellten Wert ausgeführt. Das Display zeigt die „**aktuellen Messwerte**“ für Raumtemperatur und Raumlufffeuchtigkeit an.

Durch kurzes Drücken der Taste **P3** werden die programmierten Werte für ca. 3 Sekunden angezeigt.

## 6.0 Reinigung und Wartung

Bitte beachten Sie vor der Reinigung bzw. Wartung nachfolgende Punkte:



- Ziehen Sie vor jeder Reinigung den Netzstecker aus der Steckdose, dabei niemals am Kabel ziehen, um das Gerät vom Stromnetz zu trennen. Bei Geräten mit Festanschluss am 230 V-Wechselstromnetz schalten Sie die Netzzuleitung allpolig ab. Gegebenenfalls muss die Stromzufuhr über die Sicherungen unterbrochen werden.
- Verwenden Sie keine aggressiven oder lösungsmittelhaltigen Reinigungsmittel zur Reinigung, da diese die Kunststoff-Oberfläche des Wandlüfters beschädigen können.
- Beim Reinigen des Gerätes darf keine Flüssigkeit ins Geräteinnere gelangen.
- Reinigen Sie das Gerät niemals mit einem Hochdruckreiniger oder einem Dampfstrahlgerät.

Außer Batteriewechsel bei der Fernbedienung und dem regelmäßigen Filterwechsel benötigt der AirVital keine Wartung. Sollten Probleme auftreten, wenden Sie sich bitte an die Einbaufirma oder an die Firma LIMOT.

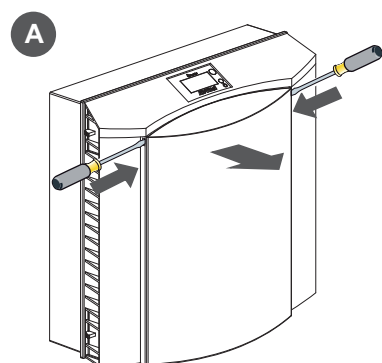
Der Filter muss unter normalen Bedingungen mindestens alle 6 Monate oder bei Anzeige der Wechselaufforderung im Display ausgetauscht werden. Verwenden Sie nur Originalfilter.

### Zubehör

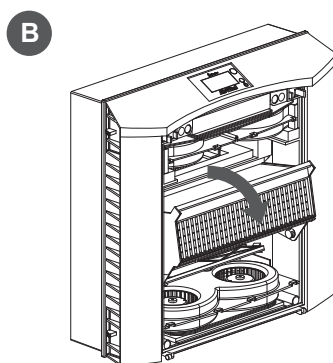


**Filter AirVital F7/G3** (Art.-Nr.: 38060) 2-teiliger synthetischer Kombi-Filter. Filterklasse F7 (Zuluft) und G3 (Abluft) nach DIN EN 755

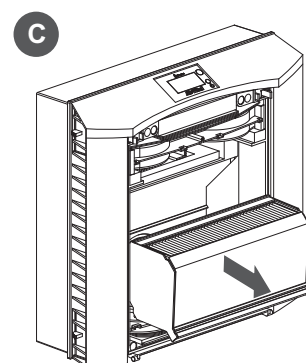
**Schalten Sie das Gerät aus und wechseln Sie den Filter anhand der nachfolgend beschriebenen Schritte. Vorsicht! Betätigen und entfernen Sie nur die genannten Gerätekomponenten.**



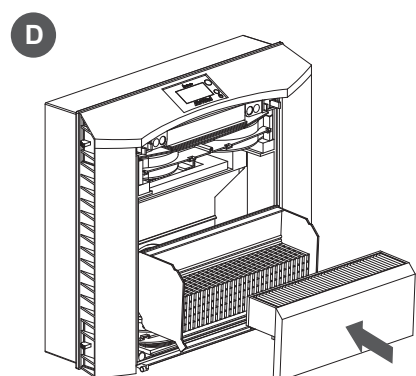
Öffnen Sie nacheinander mit einem Schraubendreher die linke und rechte Öffnung an der Abdeckplatte.



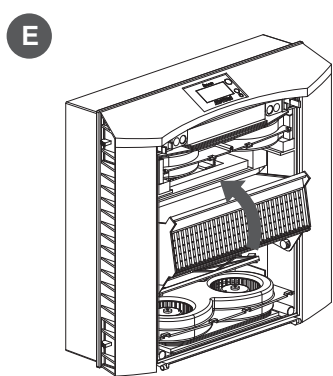
Klappen Sie den Wärmetauscher nach vorne, in dem Sie die obere Kante zu sich hinziehen.



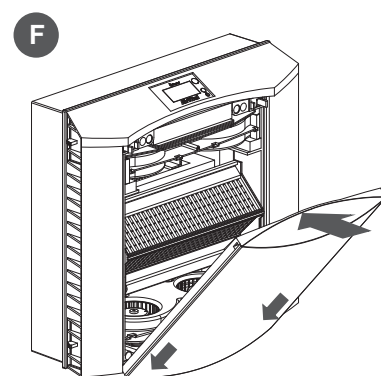
Entnehmen Sie den alten Filter und entsorgen ihn im Hausmüll.



Legen Sie den neuen Filter in den Wärmetauscher ein. Der Filterrand muss an der Aluminiumkante abschließen.



Klappen Sie den Wärmetauscher vorsichtig bis zum Anschlag ein.



Hängen Sie die Frontplatte unten ein und drücken sie mit beiden Händen in die Schnappverbindungen. Sitzt die Frontplatte nicht richtig, kann ein Sicherheitsstift den elektrischen Kontakt nicht schließen!

**Den Wandlüfter AirVital nicht ohne Filter betreiben!**



## 7.0 Technische Daten, Geräteaufbau und Abmaße

Spannung	: 230 VAC/50Hz
Anschlussart	: Schuko-Steckdose
Kabellänge	: 1,5 m
Luftleistung min/max <sup>1)</sup>	: 25 ... 70 m <sup>3</sup> /h
Leistungsaufnahme	: 8 ... 29 W
Stromaufnahme	: 0,015 A
Eigengeräusch <sup>2)</sup>	: 21 ... 41 dB(A)
Gehäusematerial/Farbe	: Kunststoff, weiß matt
Gehäusegewicht	: 12 kg
Gehäuseabmaß (BxTxH)	: 490x178x467 mm
Schalldämmung D <sub>n,e,w</sub> <sup>3)</sup>	: 52 dB(A)
Wärmebereitstellungsgrad	: bis 73 %
Filterklasse Zu-/Abluft	: F7/G3
Montageart	: Wand, Aufputz
Schutzklasse /-art	: II / IP 22
Kondensatableitung	: über Anschlussrohr

1) gemessen in Anlehnung an DIN 24163,

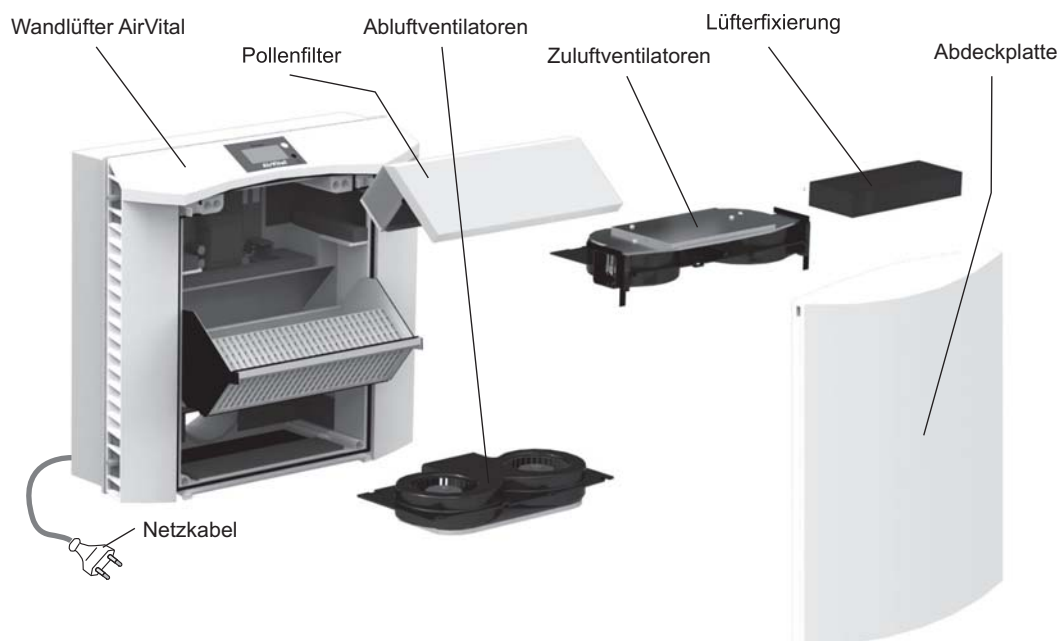
2) gemessen nach DIN EN ISO 3741

3) gemessen nach DIN EN 20140-10



Das Produkt enthält elektronische Bauteile, Kältemittel, Kunststoff- und Metallteile die fachgerecht entsorgt werden müssen.

## 7.1 Explosionszeichnung/Geräteaufbau



## 7.2 Gehäuseabmaße

