



PRISMA

AQUA

SERIE:
LIEFERANT:
MATCHCODE:
LIEFERANTEN ARTN.:
KURZBEZEICHNUNG:

Ora 1.0
Novellini
AQBTORBT12.90.1
DSH120903-V3
Alva Prisma Ora 1.0 Mineralguss Brause-
tasse, 120x90x3cm, Weiß

PRODUKTBILD



AUSSCHREIBUNGSTEXT

Alva Prisma Ora 1.0 Mineralguss
Brausetasse
Weiß
120 x 90 x 3 cm

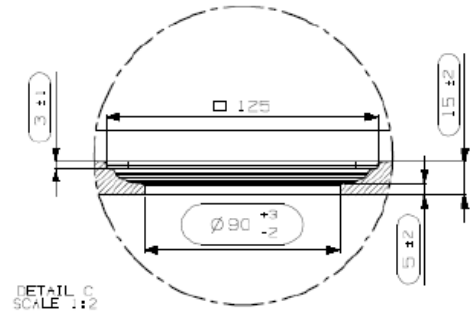
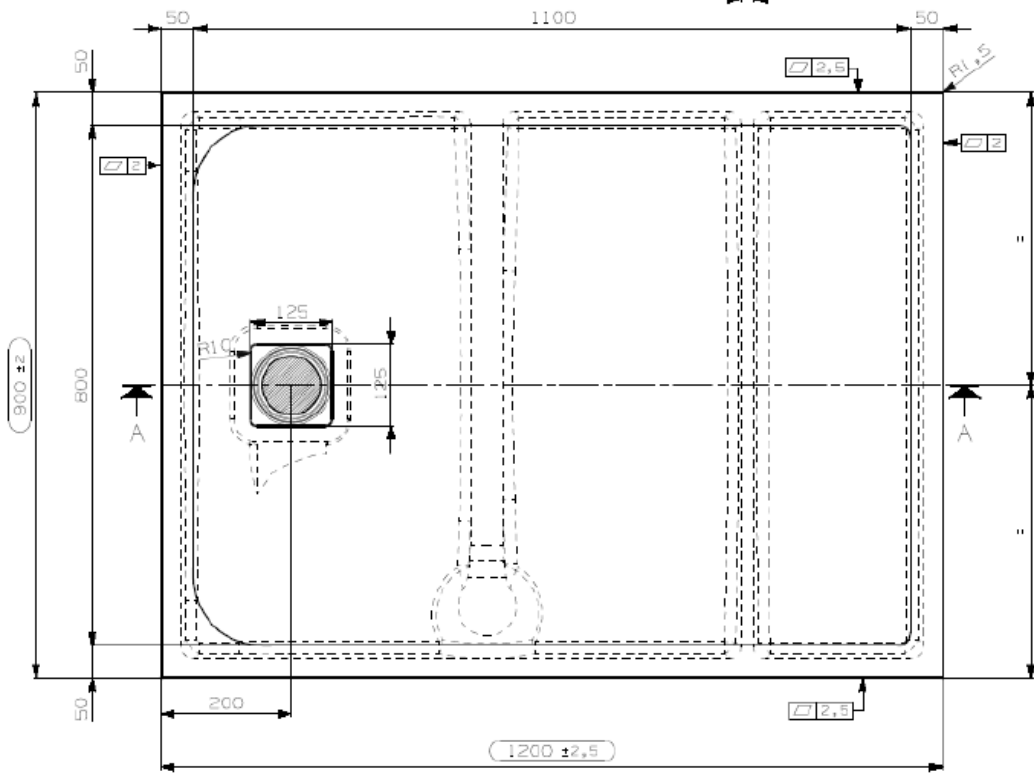
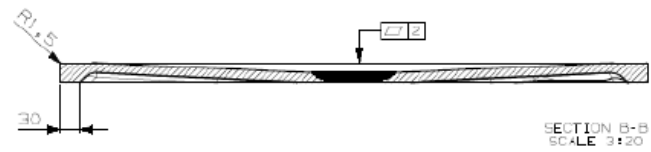
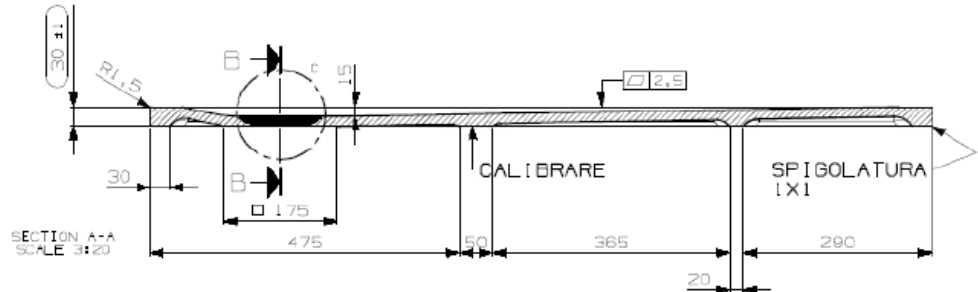
Durchmesser Ablauf 90 mm
Höhe 3 cm
Oberfläche Weiß matt

MABSKIZZE



PRISMA

AQUA





PRISMA

AQUA

mineralsolid

MINERALSOLID® ist ein Material aus natürlichen Mineralfüllstoffe und Harz. Der matte Schutzfolie, der die Materialoberfläche beschichtet (800–1000 µm) ermöglicht eine hervorragende Widerstandsfähigkeit und Wiederherstellbarkeit der Oberfläche zu erzielen.

WARTUNG

Um die ursprünglichen Oberflächenmerkmale von MINERALSOLID® zu bewahren, befolgen Sie bitte wenigen einfachen Wartungsregeln, die unten folgen.

Tägliche Wartung

Die Pflege von MINERALSOLID® ist schnell und einfach. Reinigen Sie die Oberfläche von MINERALSOLID® mit Seifenwasser oder einem normalen Reinigungsmittel, um den Großteil von Flecken und Schmutz zu entfernen. Gel, Wasch- und Scheuermittel sind besonders geeignet, wenn sie in Kombination mit einem Peeling-Schwamm, wie dem Scotch Brite® verwendet werden. Die Oberfläche ist mit reichlich Wasser gründlich abzuwaschen. Auf diese Weise können Sie sicherstellen, dass die Originaloberflächen von MINERALSOLID® sicher geschützt sind.

Vermeidung von Beschädigungen

Diese Oberfläche ist im Allgemeinen sehr beständig gegen Flecken. Dennoch empfehlen wir Ihnen keine aggressiven Chemikalien wie Aceton, Trichloräthylen oder starke Säuren oder Basen zu verwenden. Einige Substanzen, wie Tinte, Kosmetika und Farbstoffe können die Oberfläche verfärben, wenn sie in längerem Kontakt mit dem Material sind. Alle Flecken lassen sich jedoch anhand der folgenden Anweisungen entfernen. Zigarettenbrandlöcher können nach dem gleichen Verfahren entfernt werden.

Entfernen von hartnäckigen Flecken, Kratzern und Verbrennungen

Kleine Oberflächenschäden können mit einem Scotch Brite® Schwamm (3M eingetragene Handelsmarke) in Kombination mit einem normalen Scheuermittel beseitigt werden. Wenn der Schaden noch sichtbar ist, glätten Sie den Bereich mit extra-feinem Schleifpapier.

Geeignete Produkte

Geeignet sind Reinigungsmittel, wie Cremes oder Puder wie CIF®, VIM® oder ähnliche Produkte, welche Mikrogranulate enthalten, die die Oberfläche abscheuem. Auch denaturierter Ethylalkohol kann verwendet werden, um die Oberfläche wird danach gründlich gespült.

Ungeeignete Produkte

Lösungsmittel, wie Aceton oder Trichloräthylen und andere Chemikalien wie starke Säuren (z. B. Salzsäure) oder starke Basen (z. B. Natronlauge) oder sehr aggressive Substanzen wie Abflussreiniger, Lösemittel in Wandmalerei usw. Industrielle Reinigungsmittel oder andere Produkte mit unbekanntem Eigenschaften sollten zunächst in einem Bereich verwendet werden, der nicht sichtbar ist, bevor das Produkt auf der gesamten Oberfläche aufgetragen wird.

Technisches Blatt

Eigenschaft	Methode	Maßeinheit	Ergebnis
Dichte	Interne Methode	g/cm ³	1.70 – 2.0
Barcol-Härte	ASTM D 2583-81	Barcol	65
Wasseraufnahme nach 48 Stunden	UNI EN ISO 62:2001	%	< 0.3
Biegefestigkeit	EN ISO 178:2003	MPa	32.3
Elastizitätsmodul - Flexion	EN ISO 178:2003	MPa	9102
Zugfestigkeit	EN ISO 527:1996	MPa	19.8
Reißdehnung - Traktion	EN ISO 527:1996	%	0.26
Elastizitätsmodul - Traktion	EN ISO 527:1996	MPa	10330
Schlagfestigkeit (Dicke 15 mm)	UNI 10442:1995	Joule	2
Hitzebeständigkeit trocken	EN 12722:1997	-	kein Mangel bei 160 °C
Hitzebeständigkeit feucht	EN 12721:1997	-	kein Mangel bei 100 °C
Bestimmung der Bodenreibungskoeffizient	Methode B.C.R.A.	-	Das Material erfüllt die geltenden Richtlinien
Einhaltung der CE Normen	UNI EN 14688:2007 Waschbecken UNI EN 14527:2010 Duschtassen	-	erreicht
Einhaltung der US-CANADA Normen - Plastic plumbing fixtures -	CSA B45.5.11 IAPMO Z124-2011	-	erreicht

Diese Informationen beziehen sich auf das aktuelle Wissen über das Material und können jederzeit geändert werden. Diese Karte entspricht keine Garantie oder Produktzertifizierung.

07/2016