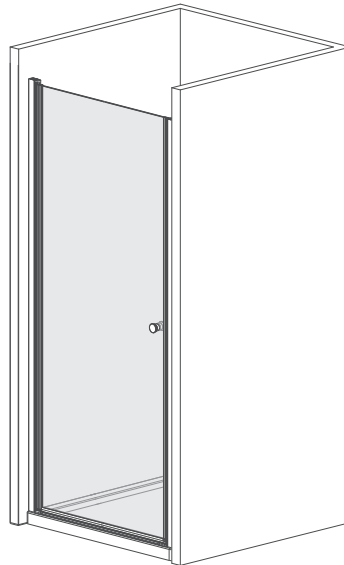




D Montageanleitung  
 E Mounting instructions  
 HR Naputci za montažu  
 SLO Navodila za montažo  
 HU Szerelési útmutató  
 RO Instructiuni de montaj  
 CZ Montážní návod  
 SK Montážní návod  
 BG Инструкции за инсталиране  
 PL Instrukcja instalacji  
 GR Οδηγίες Εγκατάστασης  
 IT Istruzioni per l'installazione



Symbol foto

201801



**SANOTECHNIK**  
 Handelsgesellschaft m.b.H.  
 Industriestraße 5  
 A-2752 Wöllersdorf  
 Tel.: +43 2622 / 421 93 0  
 Fax: +43 2622 / 421 93 6  
 office@sanotechnik.at  
 www.sanotechnik.com



**SANOTECHNIK** Hungária Kft.  
**MAGYARORSZÁG**  
 Nagytétényi út 112  
 H-1222 BUDAPEST  
 Tel.: (+36 1) 424 06 70  
 Fax: (+36 1) 424 06 79  
 info@sanotechnik.hu  
 www.sanotechnik.com



**SC Sanotechnik COM** Rumänien S.R.L.  
**ROMANIA**  
 Tancabesti, DN 1, KM 26,5  
 Com. Snagov, jud. Ilfov  
 Tel.: +40 21 350 13 43  
 Fax: +40 21 350 13 44  
 office@sanotechnik.ro  
 www.sanotechnik.com

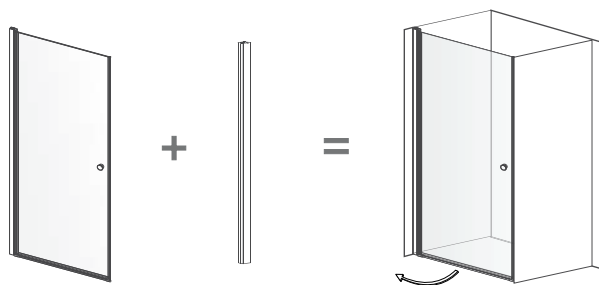
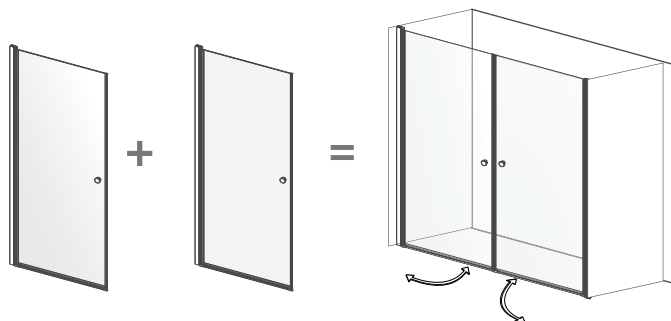
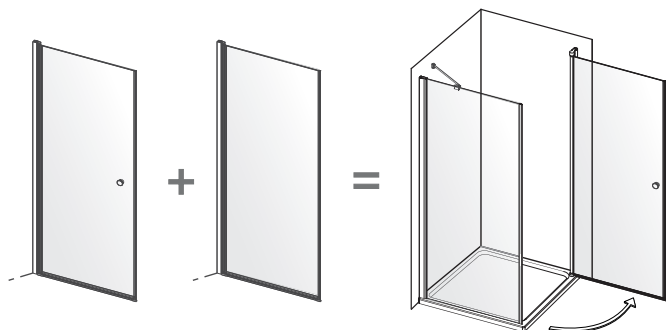
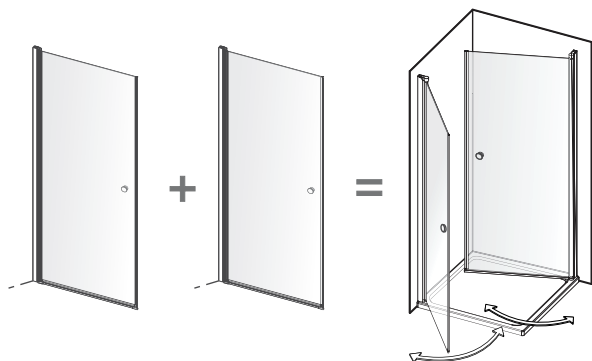


**SANOTECHNIK** d.o.o.  
**SLOVENIJA**  
 Stritarjevca ulica 24  
 SI-2000 MARIBOR  
 Tel. +3862/4213350  
 Fax +3862/4213358  
 info@sanotechnik.si  
 www.sanotechnik.com

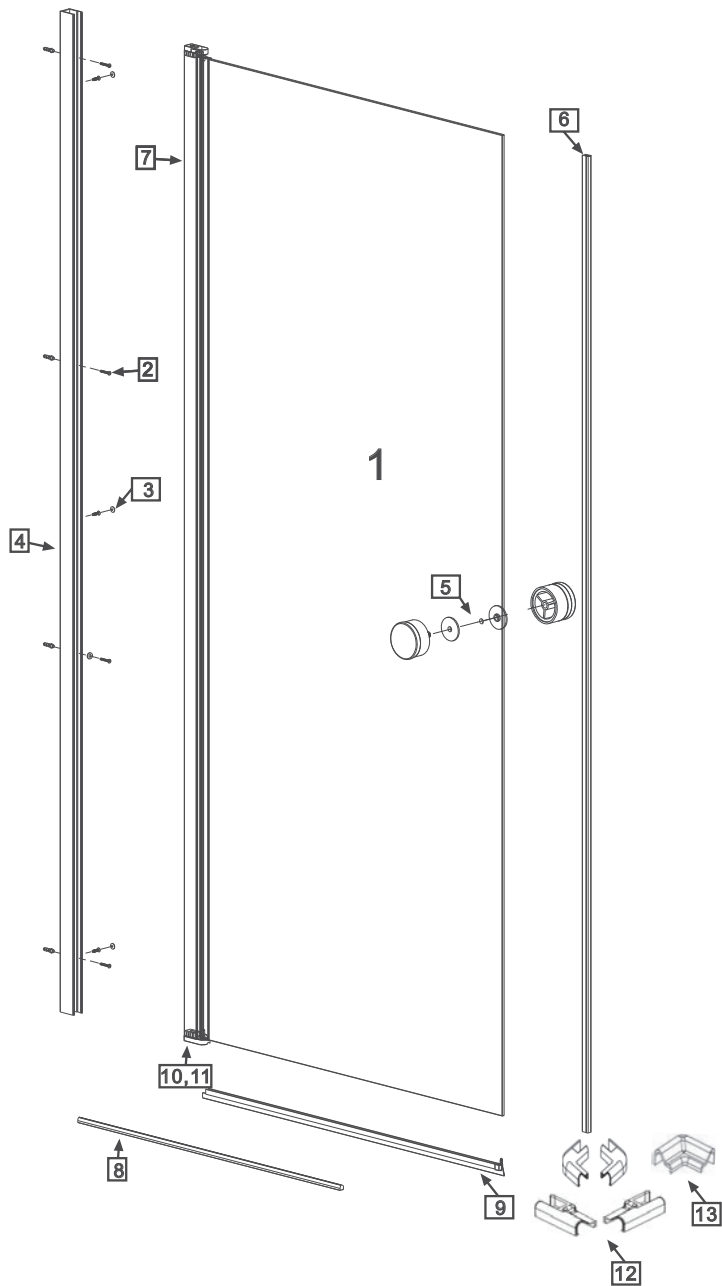


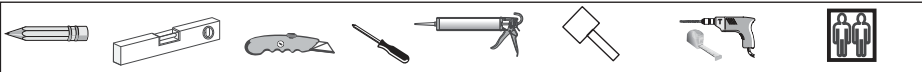
**Sanotechnik Bulgaria Ltd.**  
**BULGARIA**  
 3, Georgi Benev St.  
 BG-4003 Plovdiv  
 Tel: +359 32 961101  
 Fax: +359 32 961102  
 office@sanotechnik.bg  
 www.sanotechnik.com

**SAN**  **TECHNIK**®  
 INTERNATIONAL



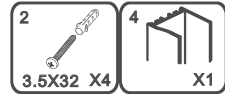
## ◆ Assembly Drawing



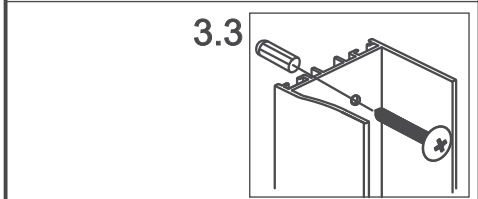
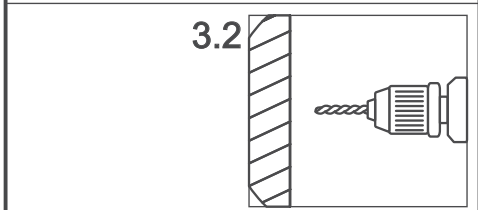
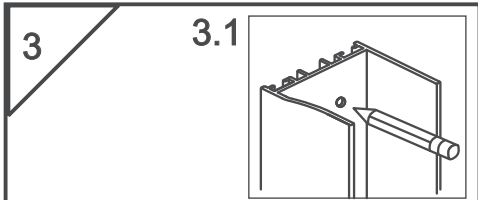
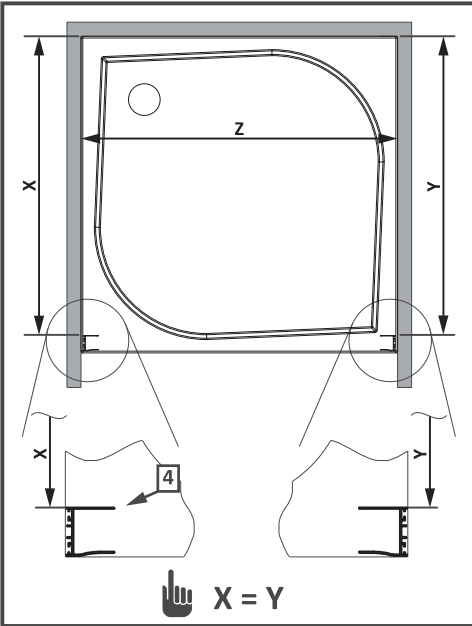
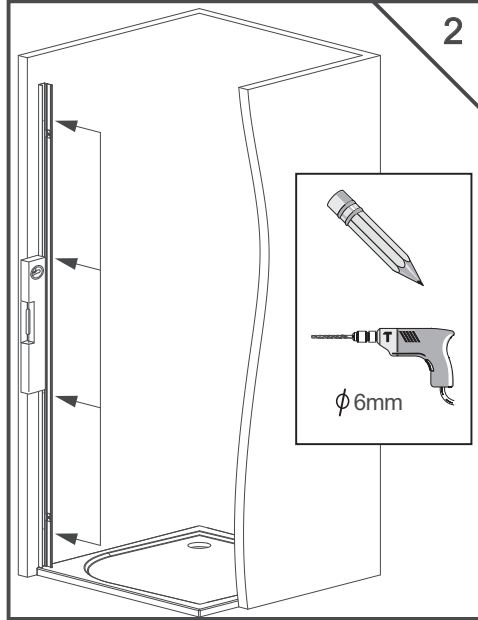
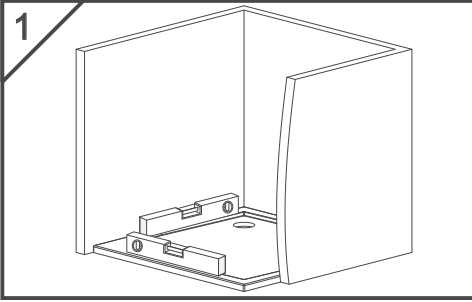


## ◆ Box Contents

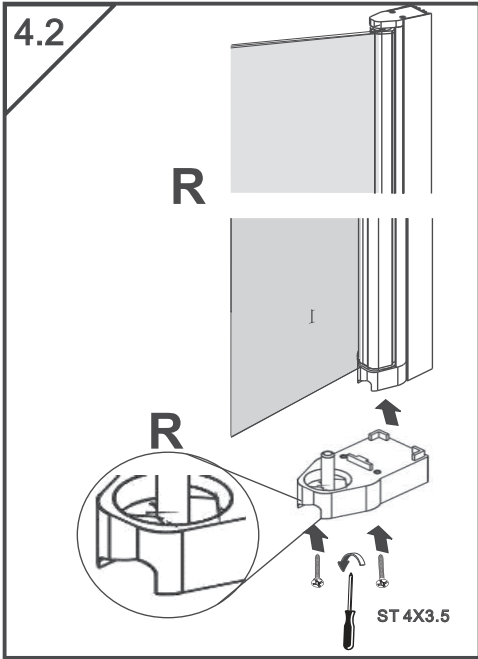
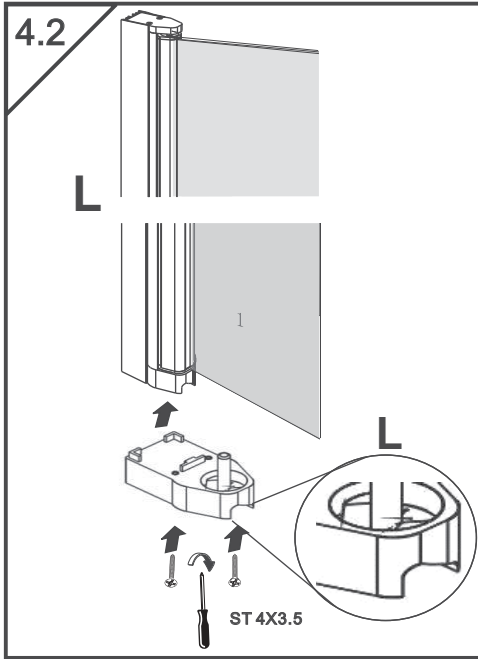
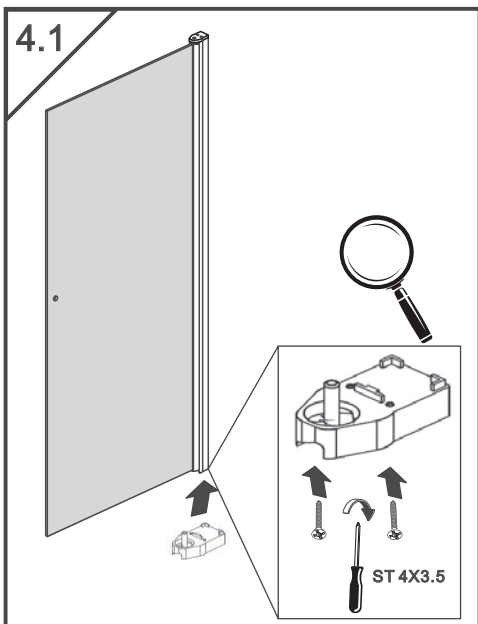
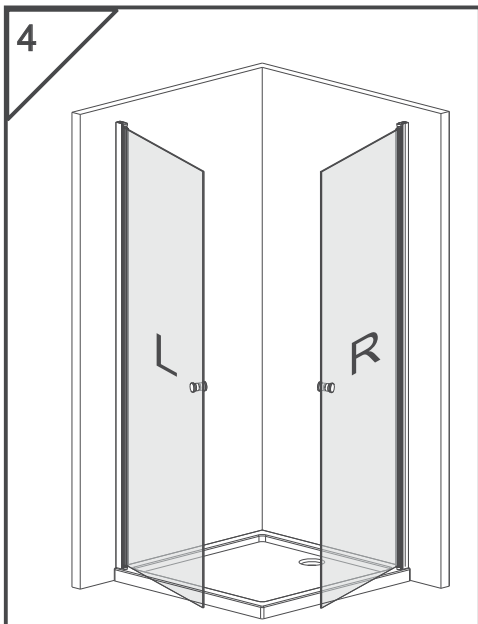
1			X1
2	DE0138	 ST 3.5X32	X5
3	DE0137	 ST 3.5X13	X3
4	NE1704RO		X1
5	NE0901		X1
6	NE2304		X1
7	NE2806RO		X1
8	NE1719RO		X1
9	NE2409		X1
10	DE0131	 L	X1
11	DE0132	 ST 4X3.5 R	X1
12		 NE0133    NE2202    NE0134	X1
13	NE2201		X1

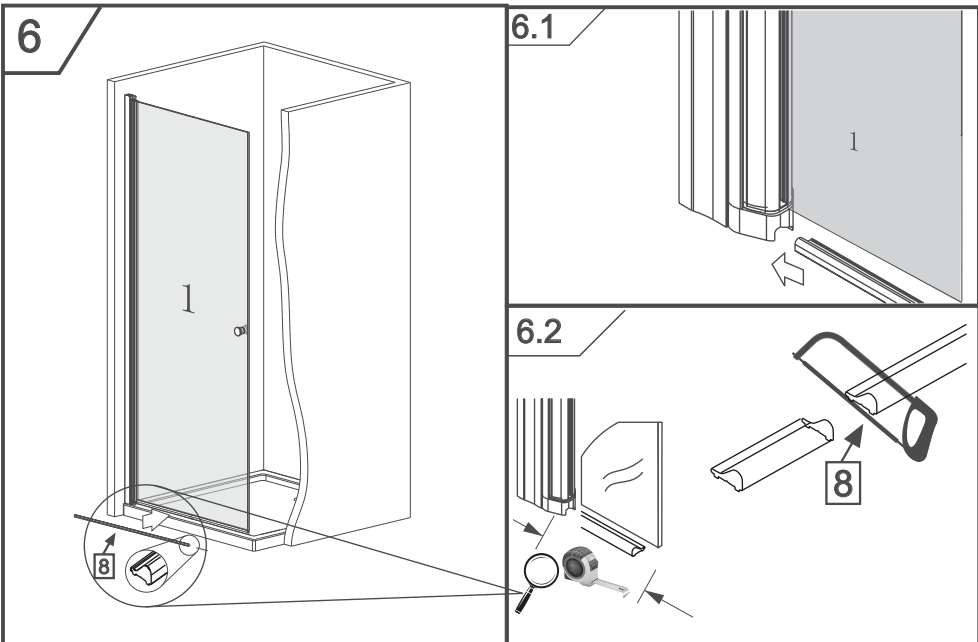
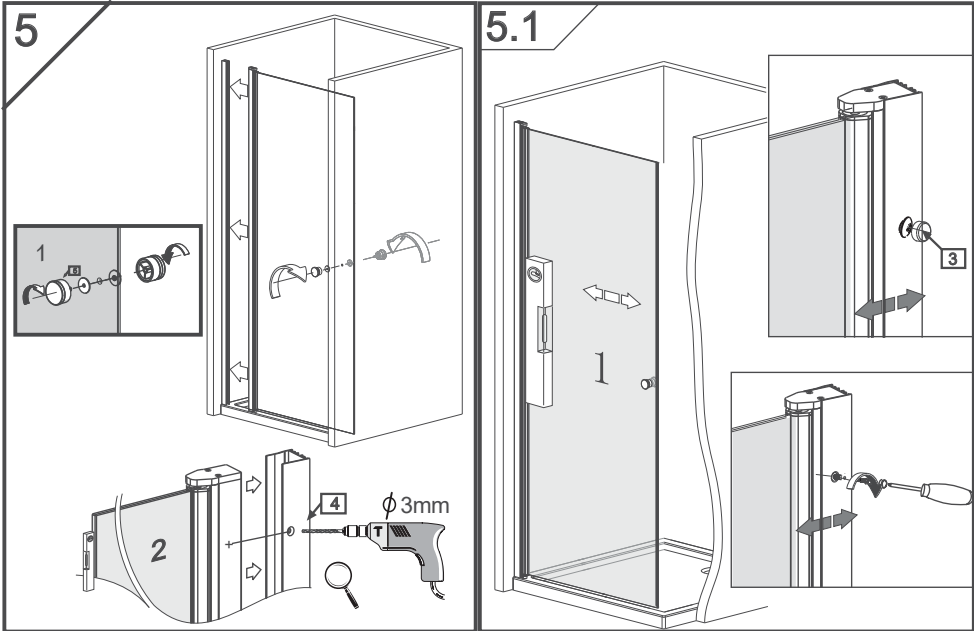


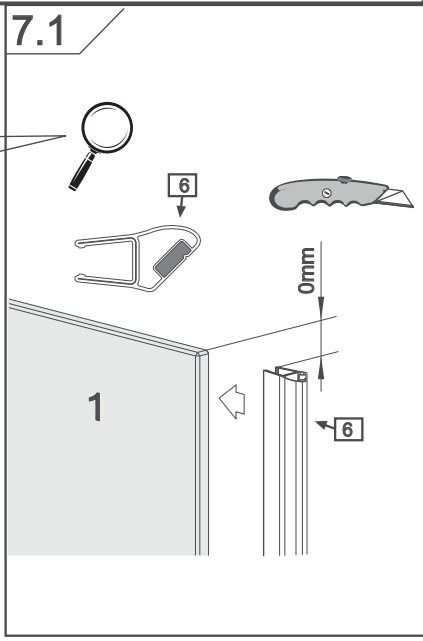
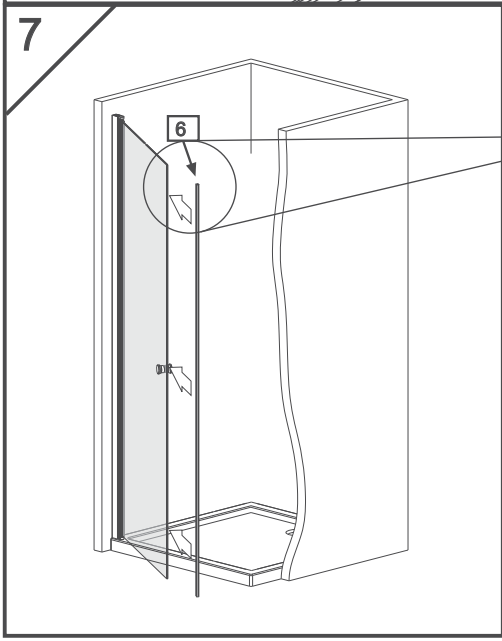
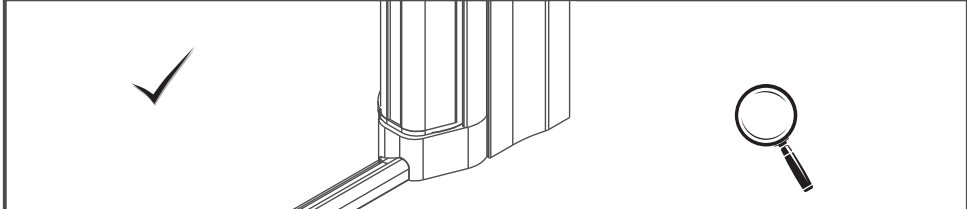
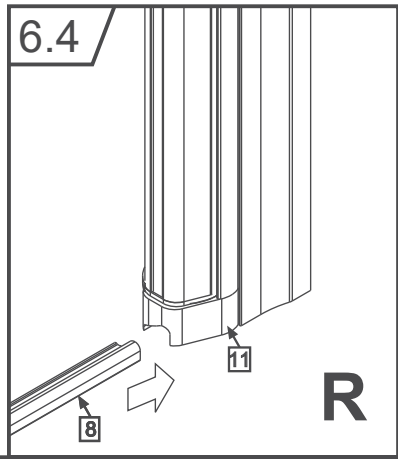
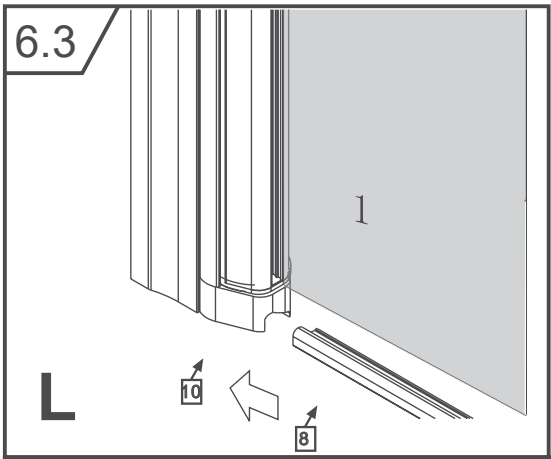
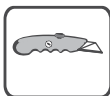
### ◆ Installation Steps



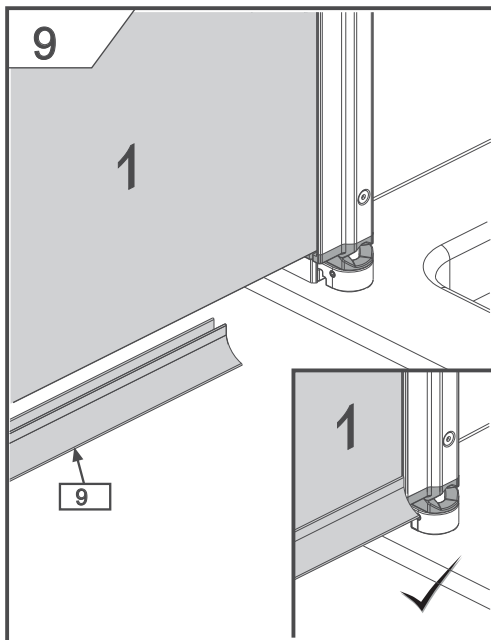
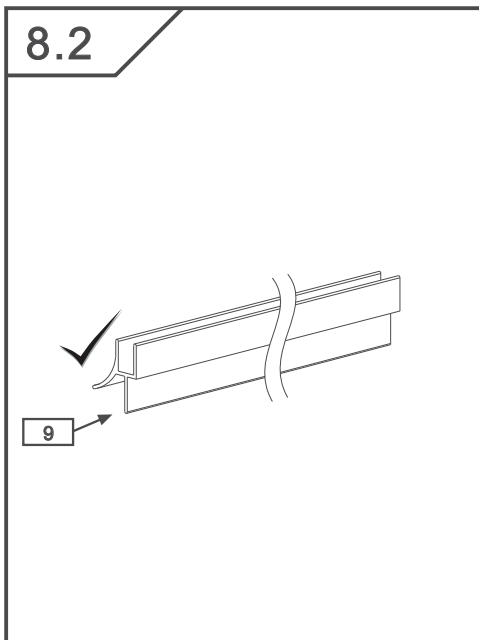
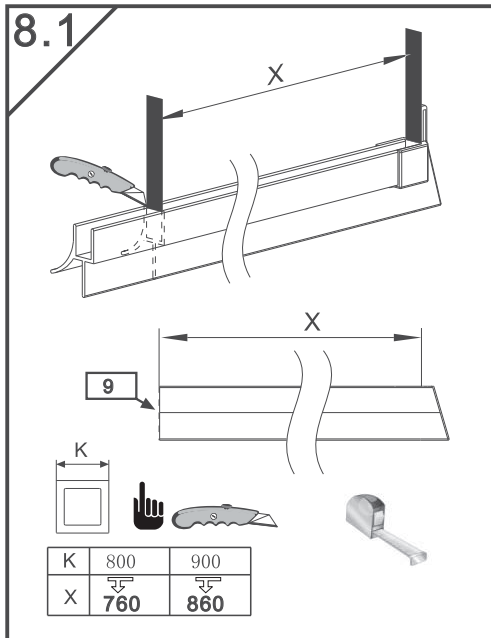
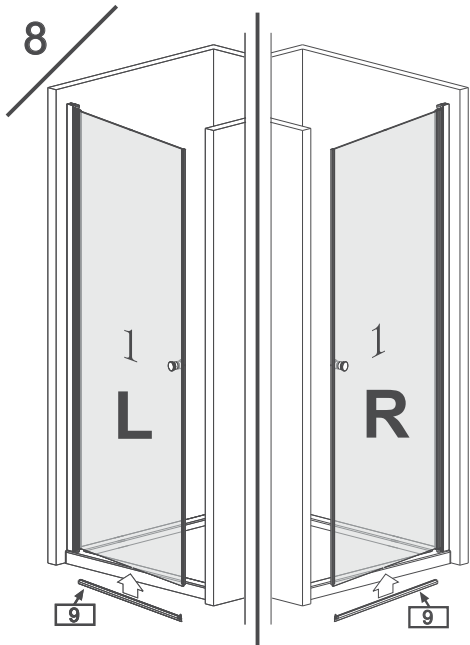
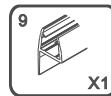
L	Z
800	750-770
900	850-870
1000	950-970

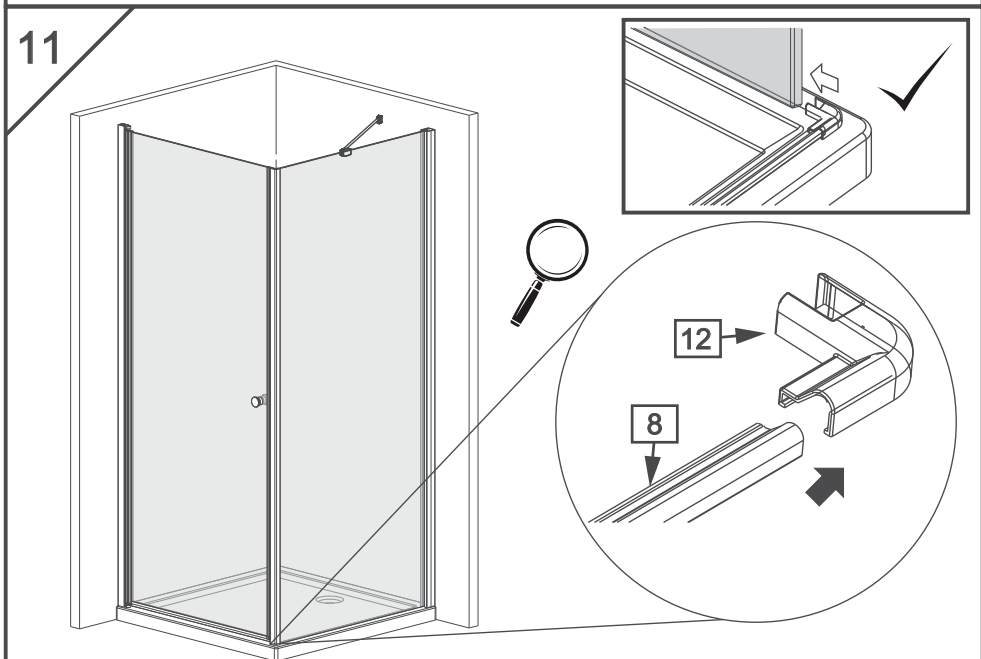
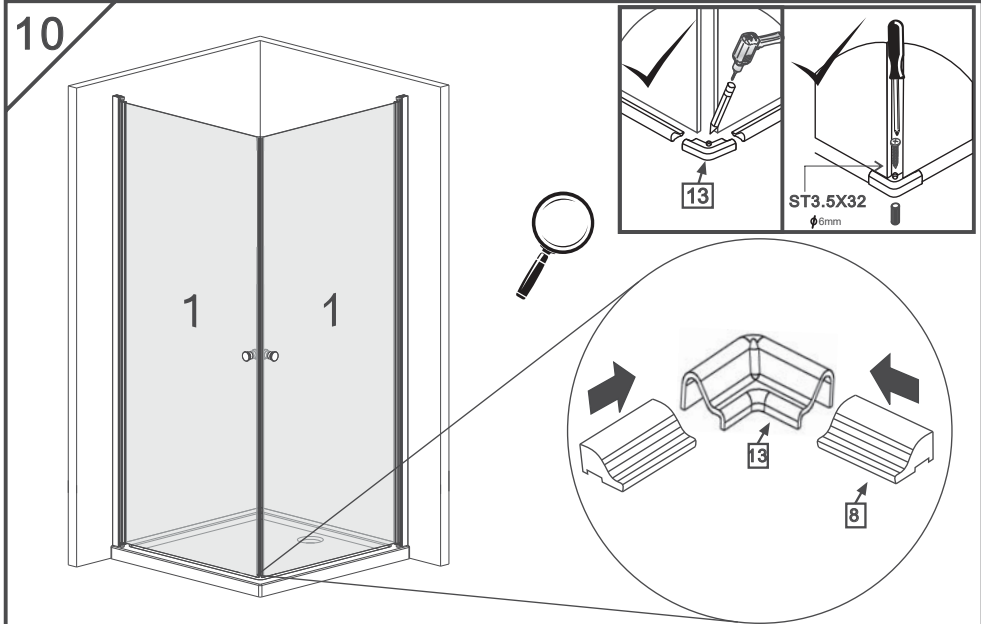
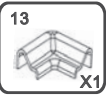
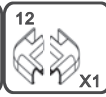
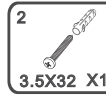


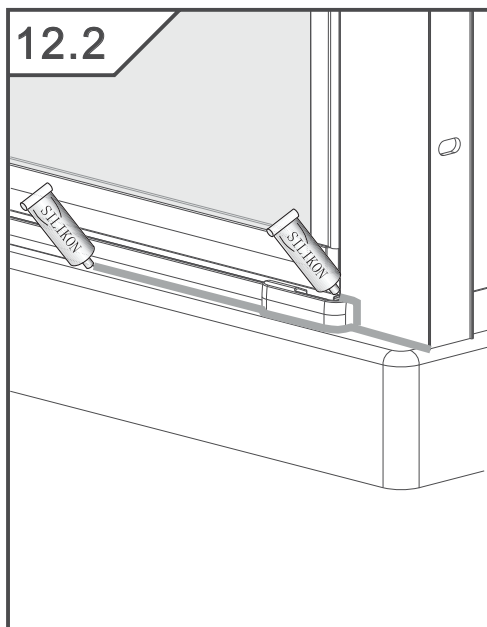
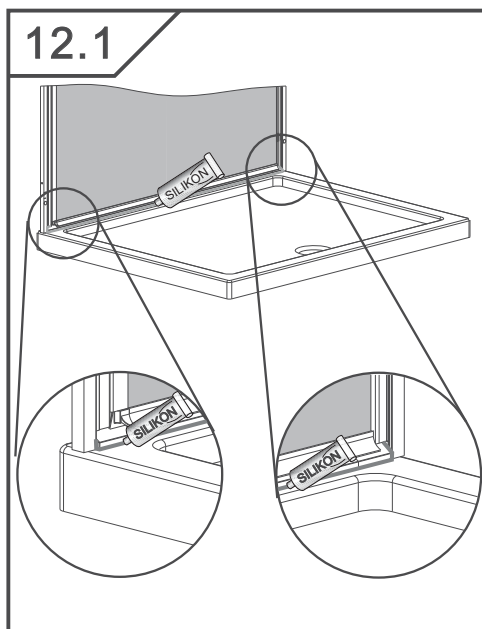
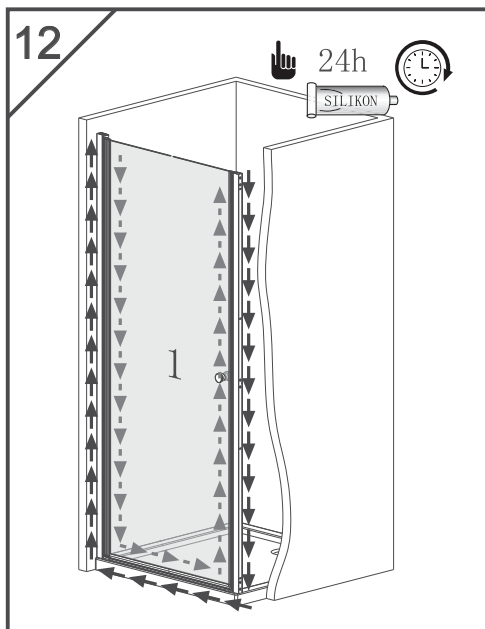












WE RECOMMEND THE REMOVAL  
OF THE PERIMETER GLASS  
PROTECTION ELEMENTS IS DONE  
AFTER THE ASSEMBLY IS  
COMPLETE.



**SANOTECHNIK**  
**Handelsgesellschaft m.b.H.**  
Industriestraße 5  
A-2752 Wöllersdorf  
Tel.: +43 2622 / 421 93 0  
Fax: +43 2622 / 421 93 6  
office@sanotechnik.at  
www.sanotechnik.com



**SANOTECHNIK Hungária Kft.**  
**MAGYARORSZÁG**  
Nagytétényi út 112  
H-1222 BUDAPEST  
Tel.: (+36 1) 424 06 70  
Fax: (+36 1) 424 06 79  
info@sanotechnik.hu  
www.sanotechnik.com




**SC Sanotechnik COM Rumänien S.R.L**  
**ROMANIA**  
Tancabesti, DN 1, KM 26,5  
Com. Snagov, jud. Ilfov  
Tel.: +40 21 350 13 43  
Fax: +40 21 350 13 44  
office@sanotechnik.ro  
www.sanotechnik.com



**SANOTECHNIK d.o.o.**  
**SLOVENIJA**  
Štritarjevca ulica 24  
SI-2000 MARIBOR  
Tel. +3862/4213350  
Fax +3862/4213358  
info@sanotechnik.si  
www.sanotechnik.com



**Sanotechnik Bulgaria Ltd.**  
**BULGARIA**  
3, Georgi Benev St.  
BG-4003 Plovdiv  
Tel: +359 32 961101  
Fax: +359 32 961102  
office@sanotechnik.bg  
www.sanotechnik.com

**SAN**  **TECHNIK**®  
INTERNATIONAL