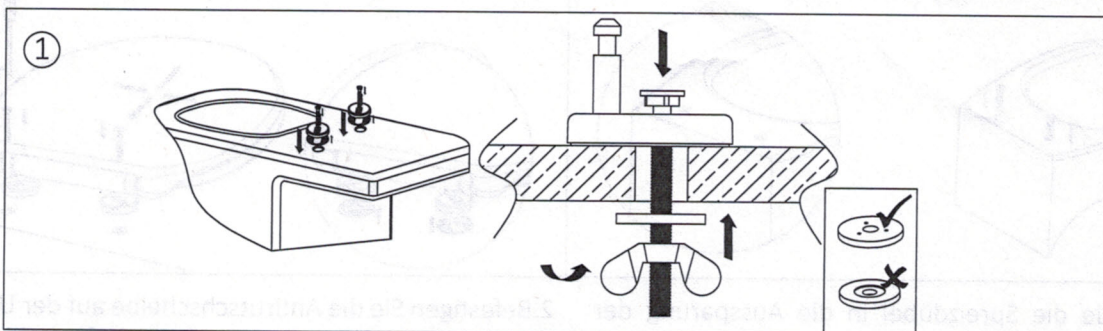
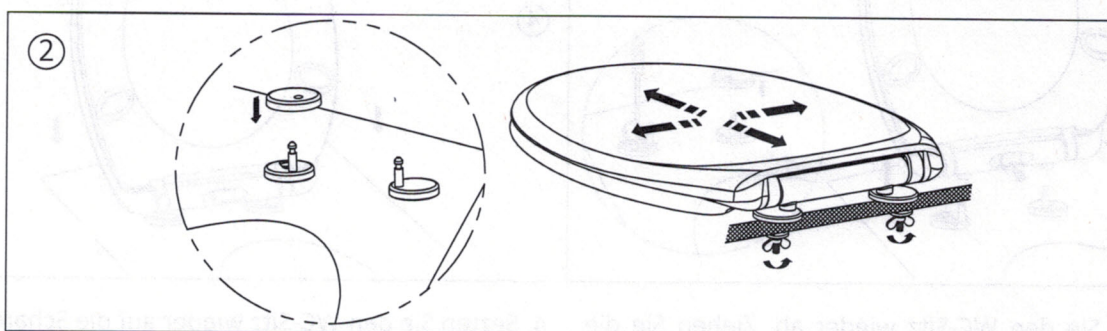


Montageanleitung (Befestigung von Unten)

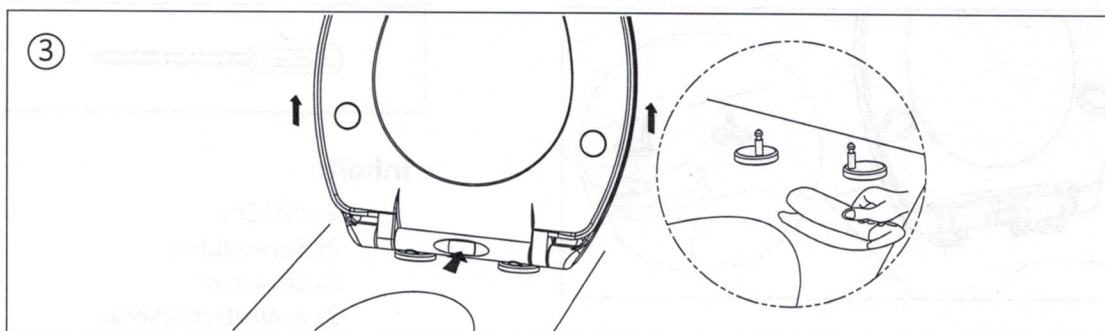
Für die Befestigung von unten liegt dem Toilettensitz ein zweites Schraubenset bei



1. Legen Sie die transparente Antirutsch-Beilagscheibe unter die schwarze Kunststoff-Scharnierbasis und platzieren Sie beides über die Montagelöcher in der Keramik. Führen Sie dann die Edelstahlschraube durch den Schlitz in der Scharnierbasis und das Montageloch. Führen Sie die Beilagscheibe mit der grauen Kunststoffbeschichtung von unten über die Edelstahlschraube (stellen Sie sicher, dass die Seite mit dem sichtbaren Metall nach unten zeigt). Ziehen Sie dann die Edelstahl-Flügelmutter vorerst nur leicht fest.



2. Setzen Sie die Scharnierabdeckung auf die Scharnierbasis und platzieren Sie den Toilettensitz mit den Stiften in den Scharnierkörper der Metallscharnierbasis. Passen Sie die Position des Toilettensitzes an, bis er perfekt auf der Toilettenschüssel sitzt und ziehen Sie die Flügelmutter vollständig an.



3. Durch das Drücken des Knopfes können Sie den WC-Sitz jederzeit, z.B. zur Reinigung, sehr leicht abnehmen.

■ Tipps zur Reinigung und Pflege

Diese WC-Sitze werden aus umweltfreundlichen Materialien hergestellt. Die geschlossene porenfreie Oberfläche bietet die beste Voraussetzung für optimale Hygiene. Verwenden Sie keine scheuernden, chlor- oder säurehaltigen Reinigungsmittel, da diese zu gelblichen Verfärbungen oder Lackablösungen führen können. Für eine problemlose und gründliche Reinigung eignen sich am besten Neutralseife oder milde und natürliche haushaltsübliche Spülmittel. Nach der Reinigung nebelfeucht nachwischen. Lassen Sie Sitz und Deckel hochgeklappt, solange sich stärkere Reinigungsmittel im WC-Becken befinden.