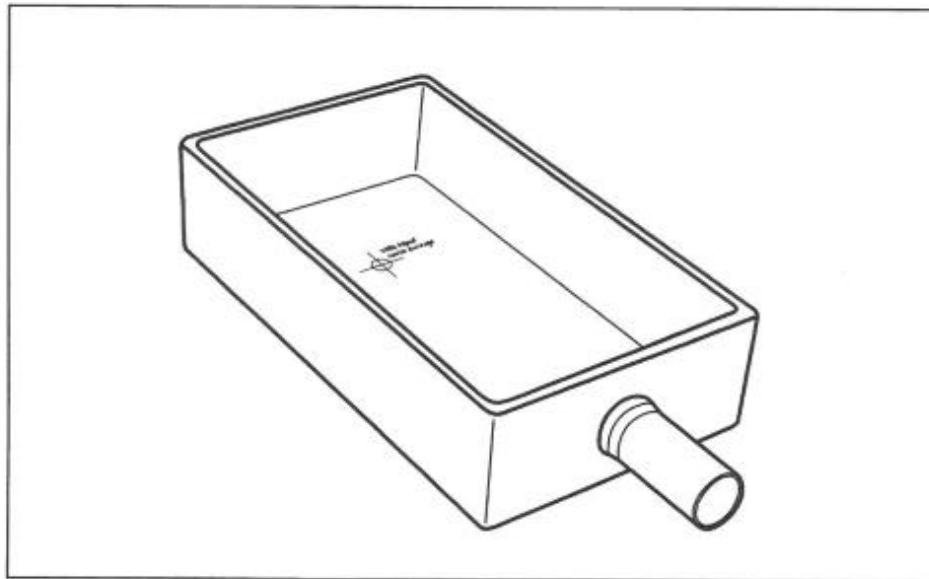


Montageanleitung

Installationsbox Ablauf



Diese Montageanleitung unbedingt vor der Montage sorgfältig lesen!

Montage nur durch ausgebildetes Fachpersonal!

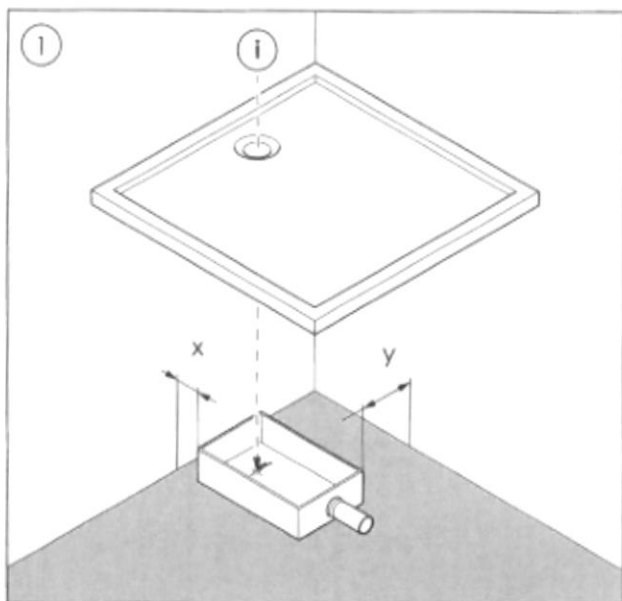
Nur im Lieferumfang enthaltenes Montagematerial verwenden!

Für Schäden durch nicht fachgerechte Montage, durch Verwendung von nicht im Lieferumfang enthaltenem Montagematerial oder Schäden an bereits montierten Produkten haftet repaBAD nicht.

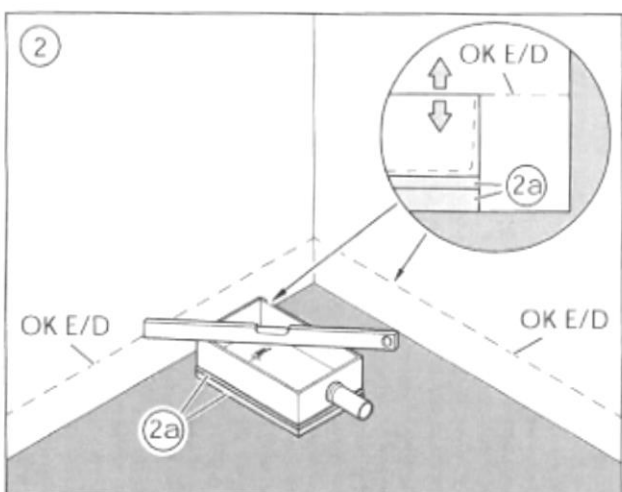
E Estrich

OK E/D

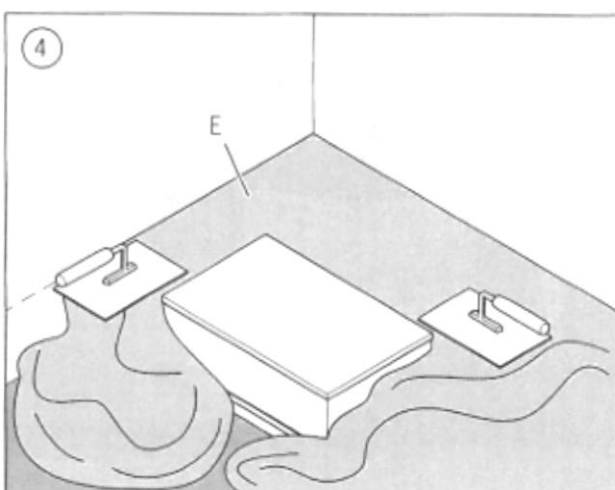
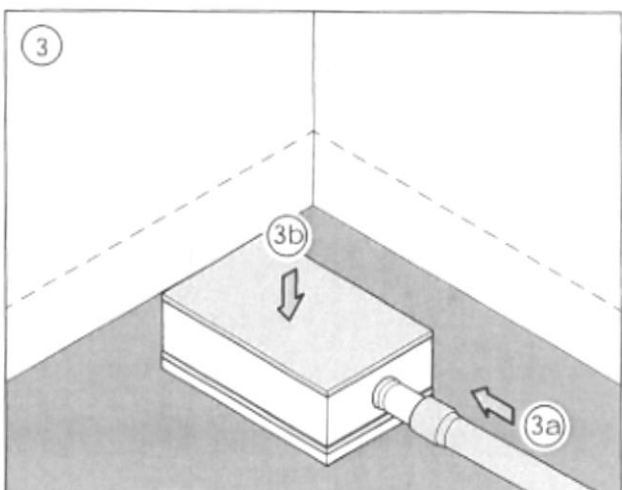
Oberkante Estrich/Ver-
bundabdichtung



- i** Achten Sie beim Ausrichten der Installationsbox Ablauf darauf, dass die Markierung in der Installationsbox genau mit der geplanten Ablaufposition übereinstimmt.
- Bei den Standarddampfbädern entnehmen Sie die genauen Maße für die Abstände (x und Y) der Installationsvorgabe des jeweiligen Produktes.

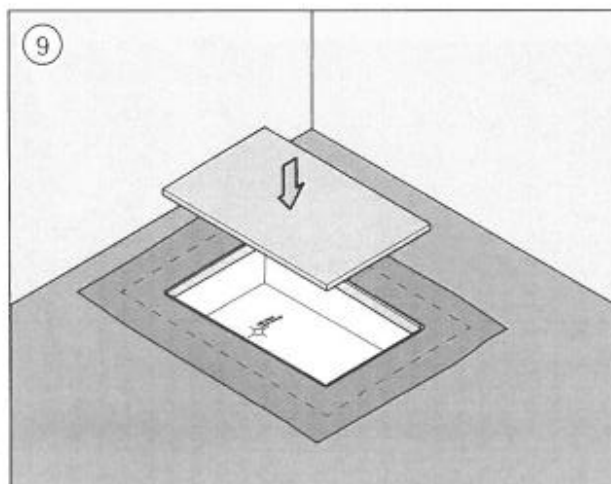
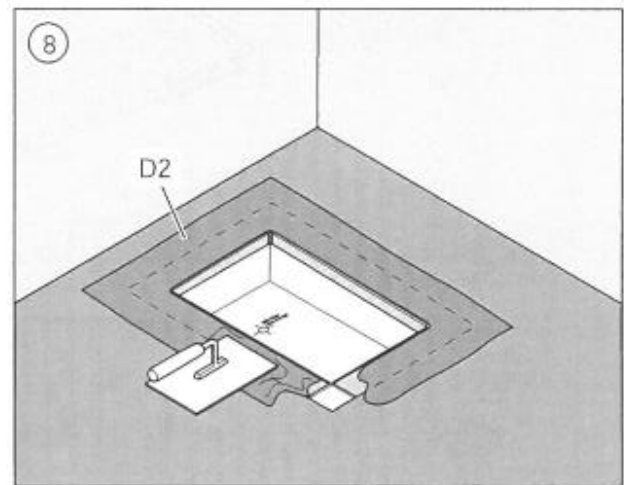
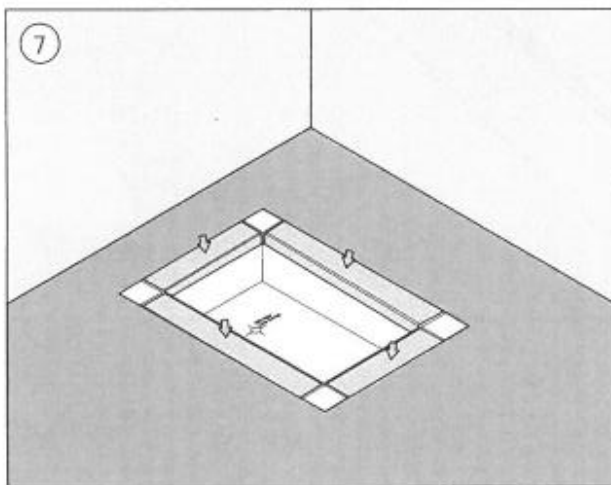
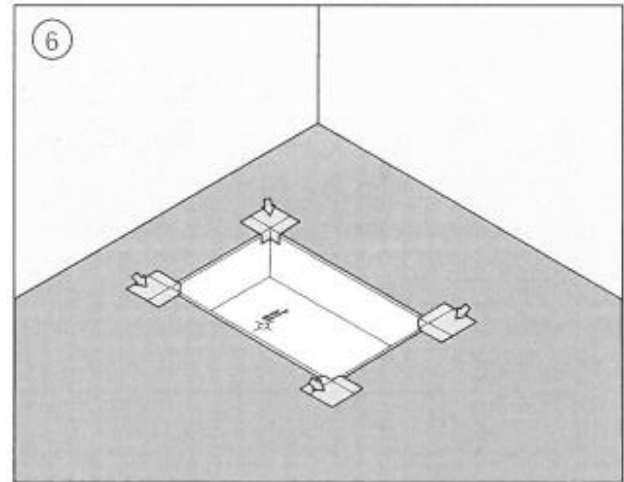
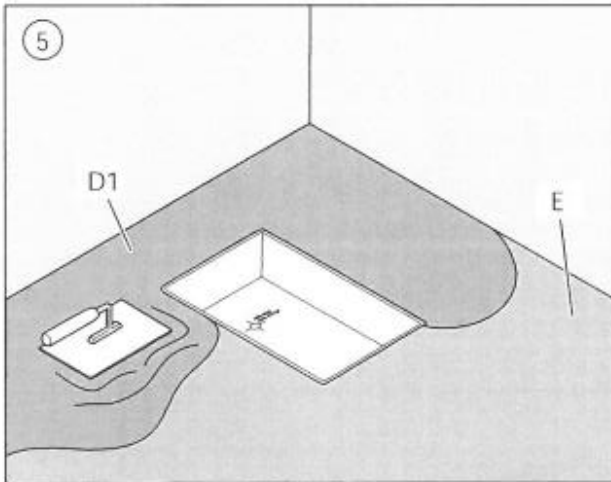


- i** Die Oberkante der Installationsbox muss auf die geplante Oberkante Estrich/Dichtebe-
ne (OK E/D) ausgerichtet werden.
- Die Installationsbox darf nicht über die Oberkante Estrich/Dichte-
ebene (OK E/D) überstehen.
- Bei Bedarf mit den Unterbauplat-
ten (werden in den Stärken 1 cm,
2 cm und 3 cm geliefert) unter-
bauen.



E Estrich
D1 1. Verbundabdichtung

D2 2. Verbundabdichtung



i Für das Verlegen von Fliesen das Bauschutzelement wieder auf die Installationsbox aufstecken.