

230 1300 Bidet-Einhebelmischer

mit Keramikkartusche, mit Ablaufgarnitur 1 ¼",
mit Flexschläuchen 3/8", Ausladung 131 mm, chrom

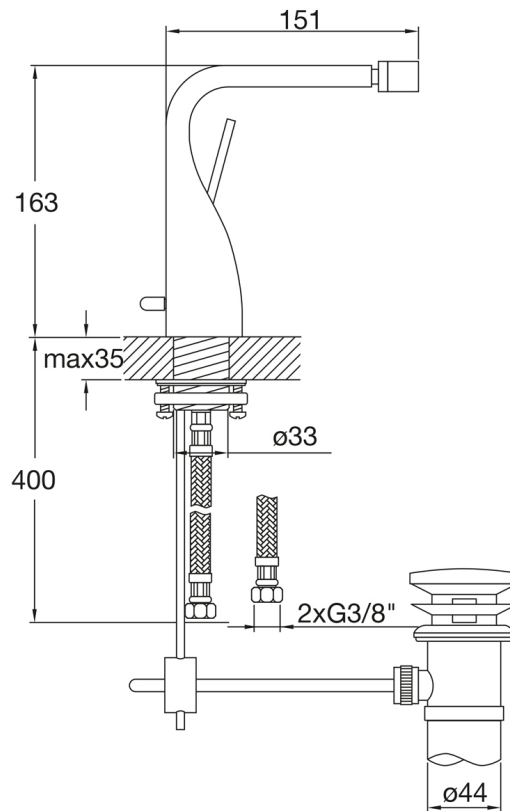
PRODUKTBILD



230 1300 Bidet-Einhebelmischer

mit Keramikkartusche, mit Ablaufgarnitur 1 ¼",
mit Flexschläuchen 3/8", Ausladung 131 mm, chrom

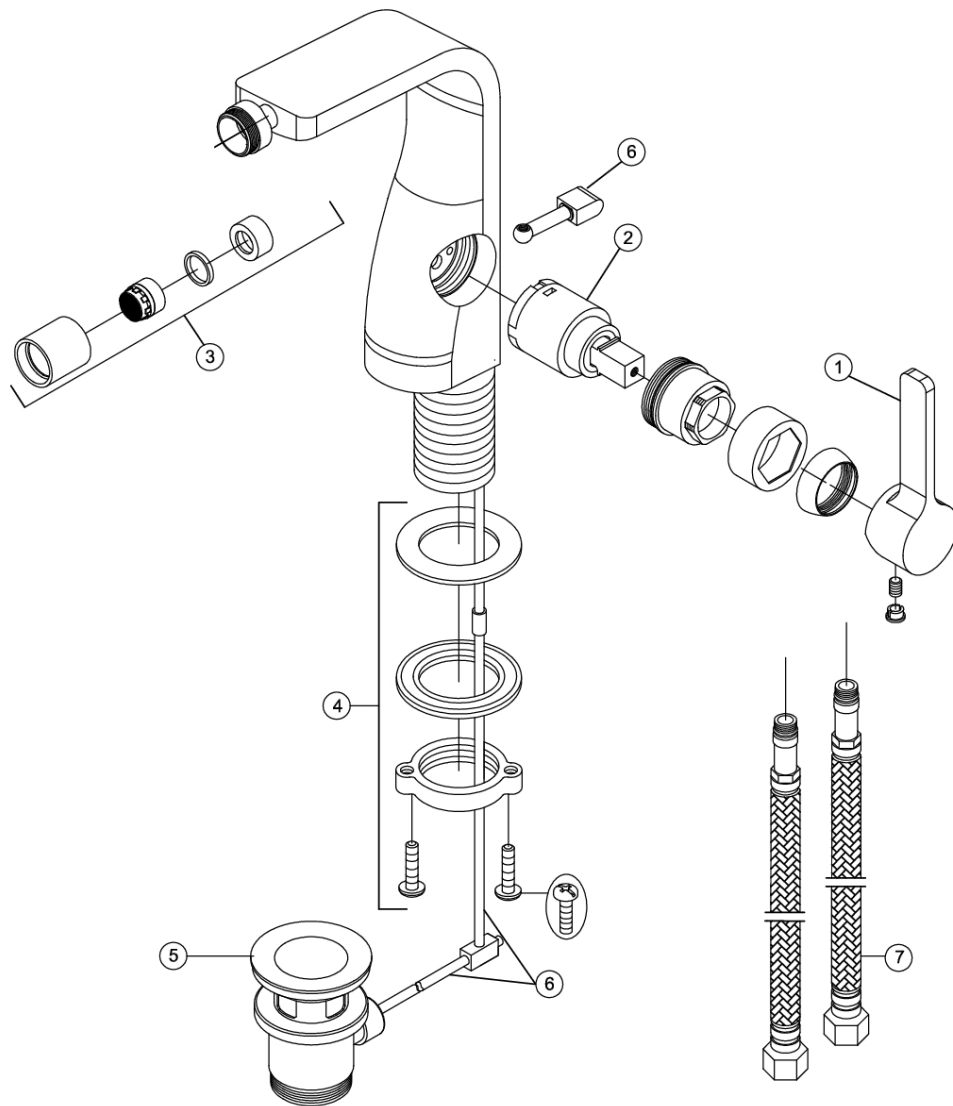
TECHNISCHE ZEICHNUNG




230 1300 Bidet-Einhebelmischer

mit Keramikkartusche, mit Ablaufgarnitur 1 1/4",
mit Flexschläuchen 3/8", Ausladung 131 mm, chrom

EXPLOSIONSZEICHNUNG



| | | | |
|---|----------|---|---|
| 1 | 230 9940 | Griff komplett handle complete | 230 1300 |
| 2 | 099 9004 | Keramik-Kartusche Ø 25 mm ceramic cartridge Ø 25 mm | |
| 3 | 099 9805 | Befestigungset fixing set | |
| 4 | 230 9111 | Luftsprudler mit verchromter Hülse aerator with chrome sleeve | |
| 5 | 099 9300 | Ablaufgarnitur 1 1/4" pop up waste 1 1/4" | |
| 6 | 099 9851 | Zugstangenset mit Kugelstange 200 mm pop-up rod and ball rod 200 mm | |
| 7 | 099 9200 | Flexschläuche 3/8" x M 10 flexible connection hose Ø 3/8" x M 10 | |
| | | | 15.07.2016 |
| | | | STEINBERG  |
| | | | Autor Dipl.-Ing. Zuzana Michalkova |