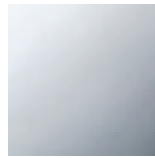


Bidet - IMO

Bidet-Einhandbatterie mit Ablaufgarnitur - chrom

Artikelnummer: 33 600 670-00

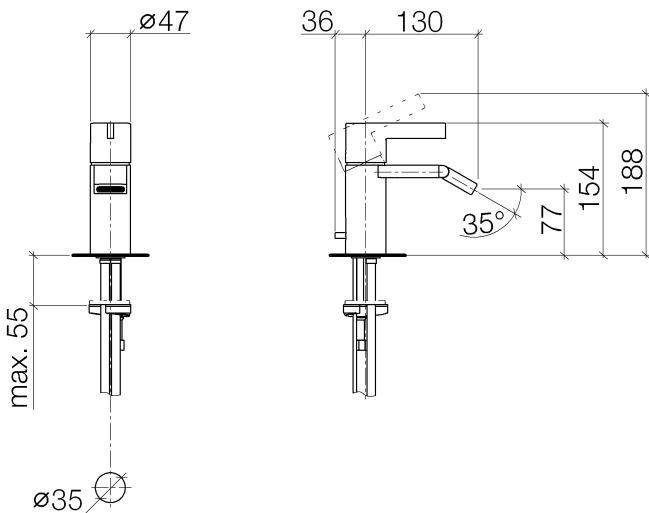
- Ausladung 130 mm
- starrer Auslauf
- Kugelgelenk 30° schwenkbar
- rechteckiger luftangereicherter Strahl
- Armaturenhöhe 188 mm
- Höhe bis Luftsprudler 77 mm
- Bohrungsdurchmesser 35 mm
- 2x Druckschlauch M 10 x 1 eingeschraubt, dichtheitsgeprüft
- Durchfluss max. 7 l/min
- Armaturengruppe nach DIN 4109: 1



chrom

Auslaufartikel bestellbar bis 31.12.9999

Maßzeichnung





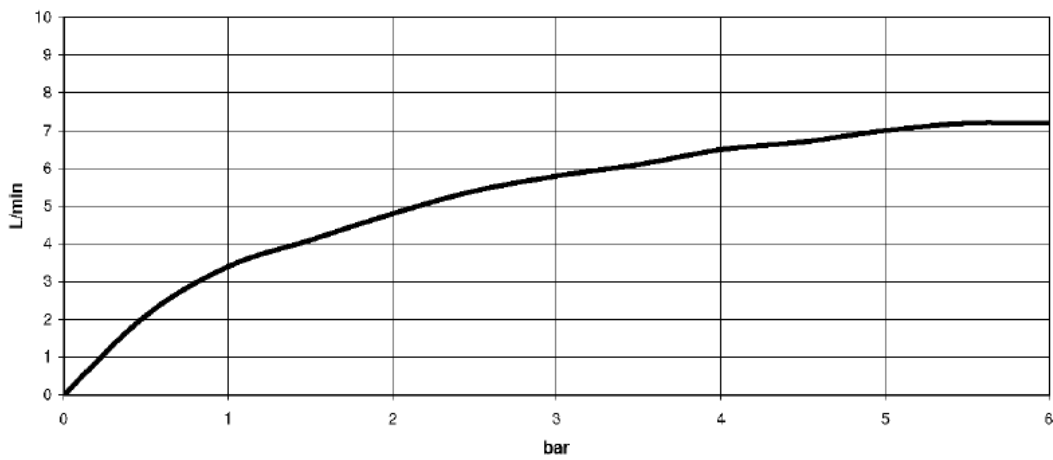
Bidet - IMO

Bidet-Einhandbatterie mit Ablaufgarnitur - chrom

Artikelnummer: 33 600 670-00

Alle Angaben in mm / inch = mm x 0,0394

Durchflussdiagramm



Bidet - IMO

Bidet-Einhandbatterie mit Ablaufgarnitur - chrom

Artikelnummer: 33 600 670-00

Weitere Oberflächenvarianten



platin matt

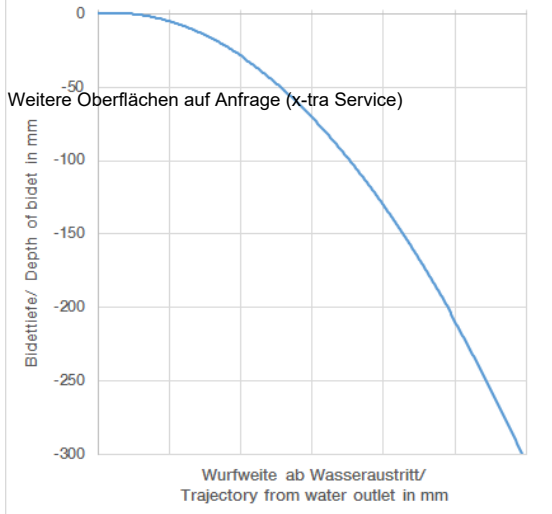


platin



messing gebürstet

33 600 670-06 50 100 33 600 670-08 250 303 33 600 670-28

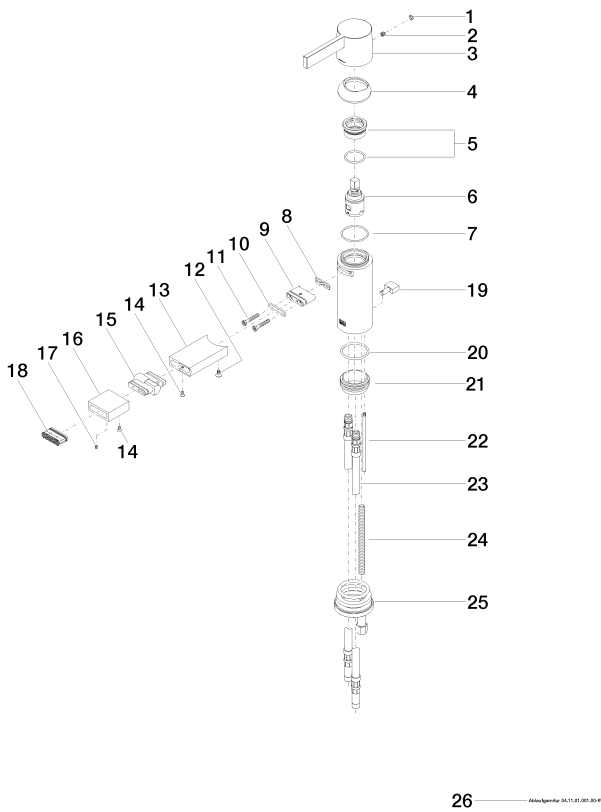


Bidet - IMO

Bidet-Einhandbatterie mit Ablaufgarnitur - chrom

Artikelnummer: 33 600 670-00

Ersatzteilstückliste



Nr.	Artikelnummer	Benennung	Verbaumenge
1	90 31 20 087 00-00	Stopfen	1
2	09 31 11 030 90	Stift	1
3	09 20 67 003-00	Griff	1
4	09 28 30 019-00	Haube	1
5	90 23 10 066 00 90	Mutter	1
6	90 15 05 042 00 90	Kartusche	1
7	09 14 10 102 90	Dichtung	1
8	09 14 03 131 90	Dichtung	1
9	09 11 03 061 90	Anschluss	1
10	09 14 10 053 90	Dichtung	1
11	09 30 30 084 90	Schraube	2
12	09 30 30 116 90	Schraube	1
13	09 28 22 246-00	Auslauf	1
14	09 30 30 157 90	Schraube	2
15	90 24 02 083 00-00	Gelenk	1
16	09 23 01 123-00	Huelse	1
17	09 31 11 064 90	Stift	1
18	90 29 03 045 00 90	Luftsprudler	1
19	09 20 67 002-00	Griff	1
20	09 14 10 119 90	Dichtung	1
21	09 28 10 109-07	Ring	1
22	09 31 09 080-00	Zugstange	1
23	04 30 04 016 00 90	Schlauch	2
24	09 31 11 012 90	Stift	1
25	04 30 11 085 88 90	Befestigungssatz	1
26	04 11 01 001 00-00	Ablaufgarnitur	1