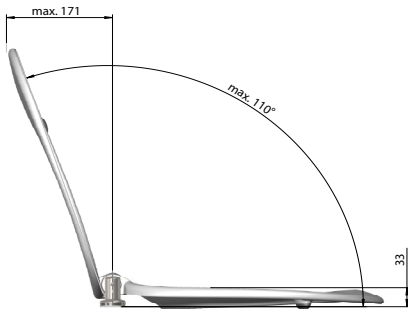
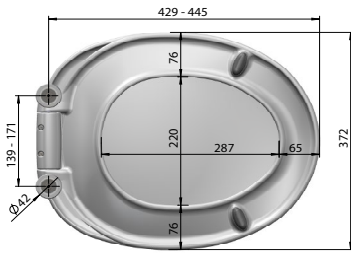
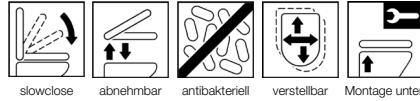




WC-Sitz GALANT

B710-0201 mit Deckel mit VARIANT-Edelstahlscharnier

Funktionen:



Produktion seit 2003

MKW WC-Sitz mit Deckel, Modell GALANT aus Duroplast mit VARIANT-Edelstahlscharnier.

- Brille und Deckel leicht antippen und sie schließen sich selbstständig
- Der WC-Sitz ist einfach von der Keramik abnehmbar
- Antibakterielle Wirkung durch antiseptische Additive im Rohmaterial
- Verstellbares Edelstahlscharnier für exakte Anpassung auf die Keramik
- Komplett abgerundete Außenkanten
- Hoher Sitzkomfort durch ergonomisch geformte Brille

Technische Daten:

- Scharnierabstand 139 - 171 mm
- Höhe WC-Sitz 73 mm
- je 2 Ellipsenpuffer bei Brille und Deckel
- Gesamtgewicht verpackt 3,32 kg
- Teilgewicht Brille 1,18 kg
- Teilgewicht Deckel 1,29 kg

Scharniere:

- Standardscharnier B950-0099 VARIANT-Edelstahlscharnier

Material:

- WC-Sitz durchgefärbter Duroplast mit antiseptischen antibakteriellen Additiven
- Puffer TPE (thermoplastisches Elastomer)
- Standardscharnier Edelstahl

Verpackung MKW Einzelkarton, 490 x 390 x 75 mm

Serviceteile ab Seite 30

Farben siehe Preisliste