

Focus

Einhebel-Wannenmischer Unterputz für iBox universal

Oberflächen: **Chrom** Artikelnummer: **31945000**



Beschreibung

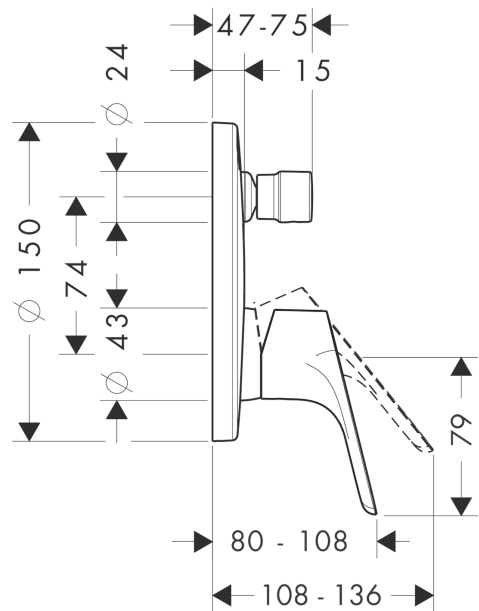
Merkmale

- Anschlussart: Grundkörper
- Durchflussmenge oberer Abgang: 21 l/min
- Durchflussmenge unterer Abgang: 29 l/min
- min. Betriebsdruck: 1 bar
- max. Betriebsdruck: 10 bar
- Keramikmischsystem
- Temperaturbegrenzung einstellbar
- Umsteller mit automatischer Rückstellung
- mit Schalldämpfer

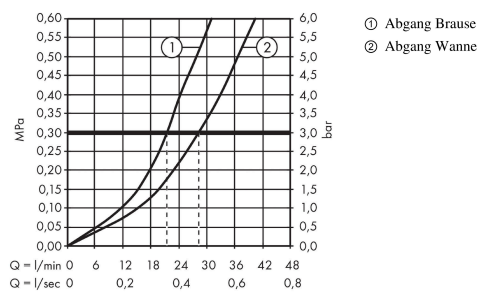
Produktabbildung



Maßzeichnung



Durchflussdiagramm

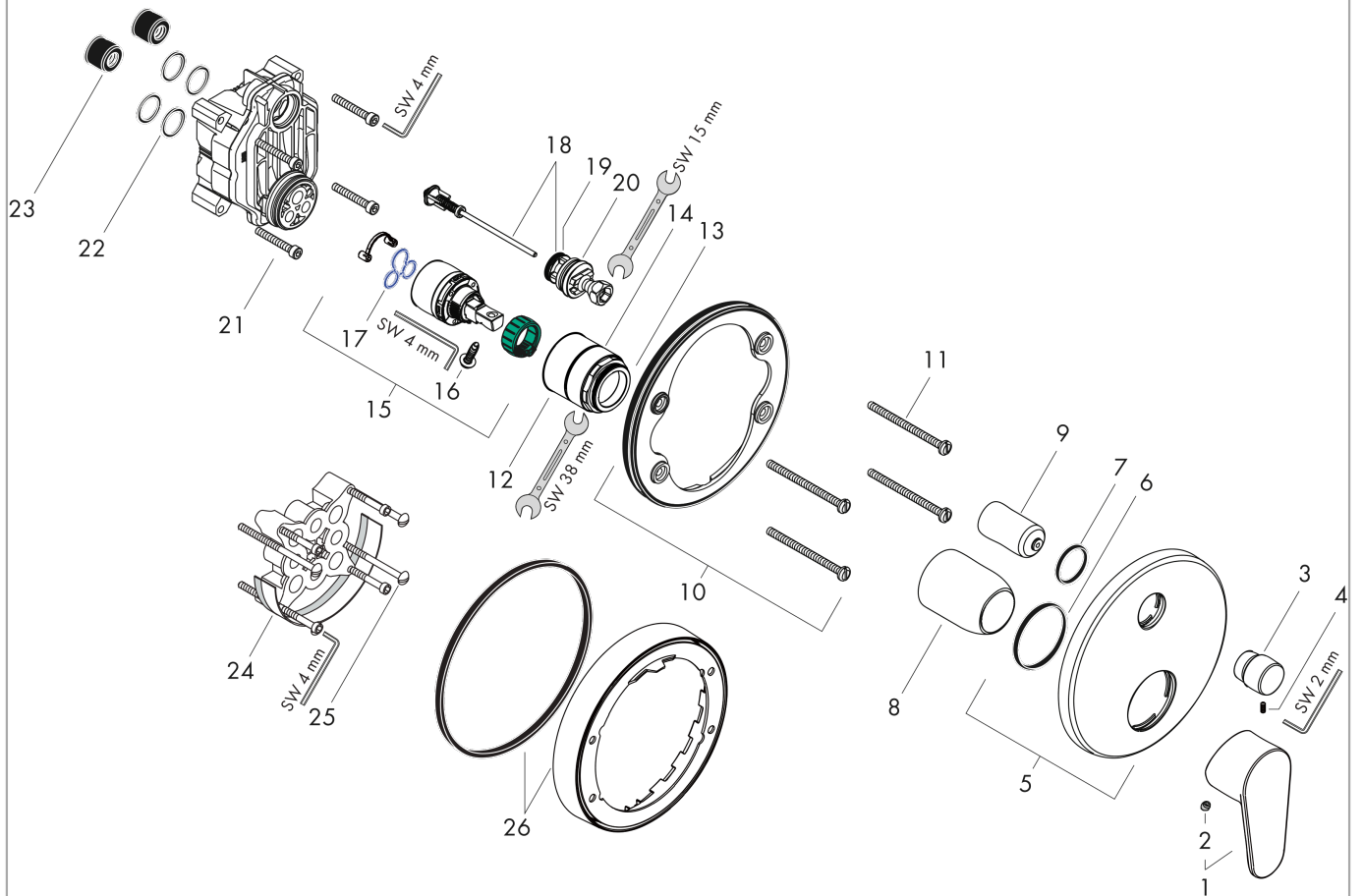


Focus
Einhebel-Wannenmischer Unterputz für iBox universal
 Oberflächen: **Chrom** Artikelnummer: **31945000**



Explosionszeichnung

Baujahr: >01/16



Focus

Einhebel-Wannenmischer Unterputz für iBox universal

Oberflächen: **Chrom** Artikelnummer: **31945000**



Ersatzteilliste

Baujahr: >01/16

Pos.	Beschreibung	Artikelnummer	PG	VE
1	Griff	98532000	-	1
2	Griffstopfen	96338000	-	1
3	Zugknopf	98795000	-	1
4	Madenschraube M4x10	97667000	-	1
5	Rosette Ø 150 mm	98791000	-	1
6	O-Ring 43x3	98418000	-	1
7	O-Ring 23x3	98142000	-	1
8	Hülse	98790000	-	1
9	Umstellerhülse	98794000	-	1
10	Rosettenträger	98793000	-	1
11	Trägerschraubenset	96454000	-	1
12	Mutter	98796000	-	1
13	O-Ring 30x1,5	98433000	-	1
14	O-Ring 39x1,5	98400000	-	1
15	Kartusche kpl.	92730000	-	1
16	Sicherungsschraube	95140000	-	1
17	Dichtung	95008000	-	1
18	Umsteller kpl.	95014000	-	1
19	O-Ring 16x2,3	98207000	-	1
20	O-Ring 20x2,5	92602000	-	1
21	Schraubenset	93243000	-	1
22	O-Ring 16x2	98133000	-	1
23	Schalldämpfer	94073000	-	1
24	Verlängerung 25 mm	13595000	-	1
25	Trägerschraubenset	97747000	-	1
26	Verlängerung 22 mm (Ø 150 mm)	13597000	-	1
a	Grundset	01800180	-	1
b	Feder für vertauschte Anschlüsse	96365000	-	1
c	Umrüstset auf Rosette Ø 170 mm (Wanne)	95354000	-	1
d	Montageschienenset	96615000	-	1