

Metris

Einhebel-Waschtischmischer Unterputz für Wandmontage mit Auslauf 22,5 cm

Oberflächen: **Chrom** Artikelnummer: **31086000**



Beschreibung

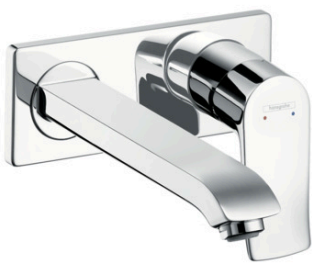
Merkmale

- Besteht aus: Einhebel-Waschtischmischer Unterputz für Wandmontage, Ablaufgarnitur
- Ausladung 225 mm
- Normalstrahl
- Durchflussmenge bei 3 bar: 5 l/min
- Keramikmischsystem
- Temperaturbegrenzung einstellbar
- für Durchlauferhitzer geeignet
- unverschleißbare Ablaufgarnitur
- Material Ablaufventil: Metall
- Anschlussart: Grundkörper
- Griff rechts oder links positionierbar, abhängig von der Installation des Grundkörpers

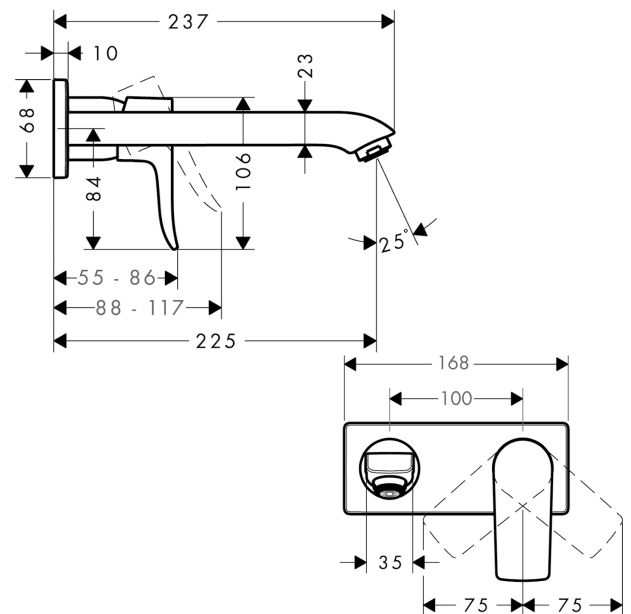
Technologie



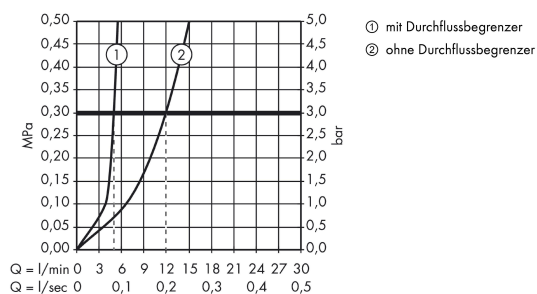
Produktabbildung



Maßzeichnung



Durchflussdiagramm



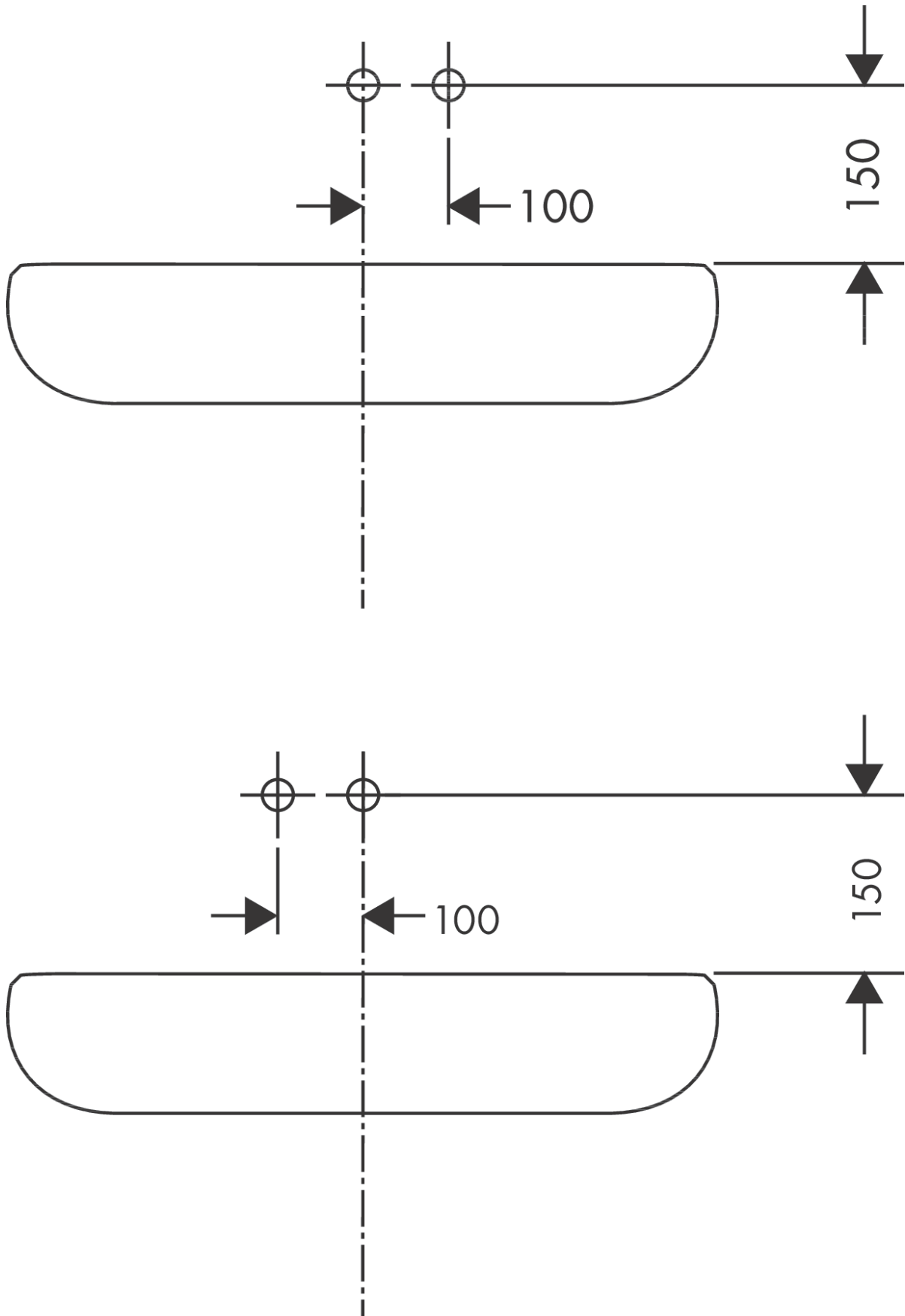
Metris

Einhebel-Waschtischmischer Unterputz für Wandmontage mit Auslauf 22,5 cm

Oberflächen: **Chrom** Artikelnummer: **31086000**



Einbaubeispiel



Metris

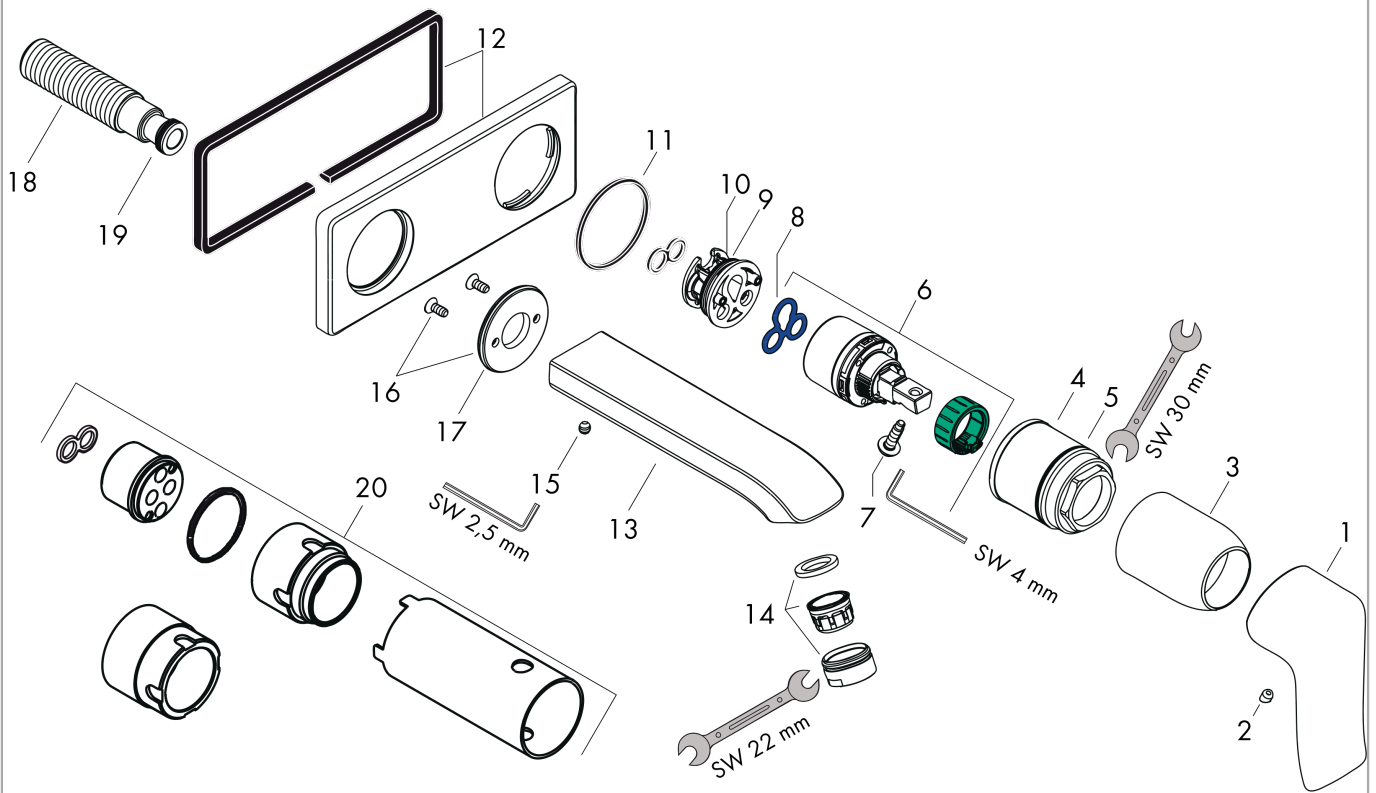
Einhebel-Waschtismischer Unterputz für Wandmontage mit Auslauf 22,5 cm

Oberflächen: **Chrom** Artikelnummer: **31086000**



Explosionszeichnung

Baujahr: >01/11



Metris

Einhebel-Waschtischmischer Unterputz für Wandmontage mit Auslauf 22,5 cm

Oberflächen: **Chrom** Artikelnummer: **31086000**



Ersatzteilliste

Baujahr: >01/11

Pos.	Beschreibung	Artikelnummer	PG	VE
1	Griff	95519000	-	1
2	Griffstopfen	96338000	-	1
3	Hülse	98790000	-	1
4	Mutter	95622000	-	1
5	O-Ring 39x1,5	98400000	-	1
6	Kartusche kpl.	92730000	-	1
7	Sicherungsschraube	95140000	-	1
8	Dichtung	95008000	-	1
9	Adapter für Kartusche	95779000	-	1
10	O-Ring 26x2	98147000	-	1
11	O-Ring 43x3	98418000	-	1
12	Rosette	95641000	-	1
13	Auslauf 220 mm	95703000	-	1
14	Luftsprudler M24x1 (5 l/min)	13185000	-	1
15	Madenschraube M5x8	92851000	-	1
16	Rosette	95642000	-	1
17	O-Ring 30x2	98186000	-	1
18	Anschlußnippel G½	95626000	-	1
19	O-Ring 13x2	98128000	-	1
20	Verlängerung 25 mm für 13622180	31971000	-	1
a	Grundkörper	13622180	-	1
b	Ablauf	50001000	-	1