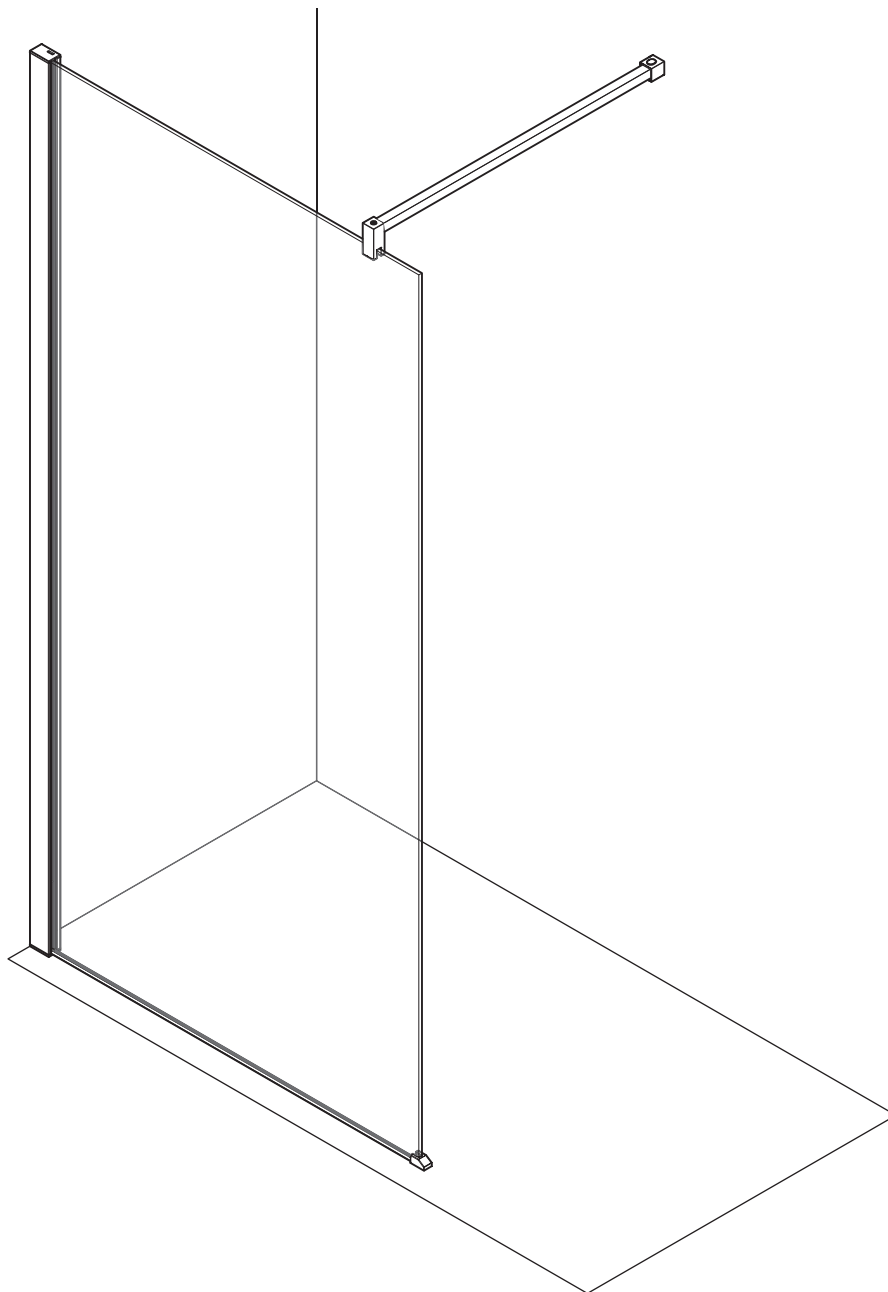
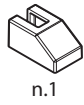
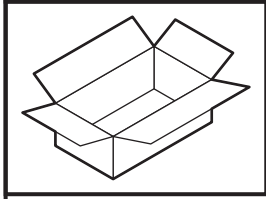
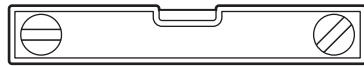
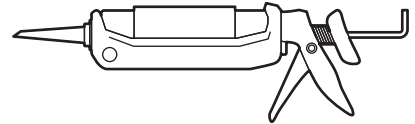
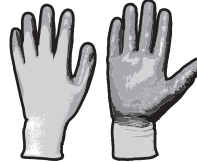
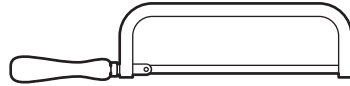
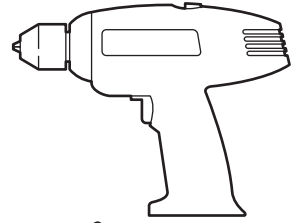
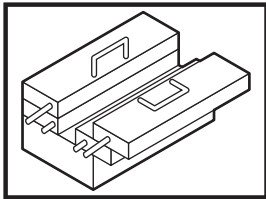


ELISEE 1

SHT



<hr/>	<hr/>
<hr/>	<hr/>
<hr/>	<hr/>
<hr/>	<hr/>



n.1



n.1



n.1



n.1



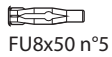
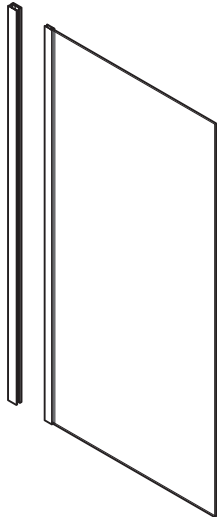
n.1



n.2



n.1



FU8x50 n°5



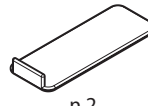
A n.2



4,5x60 n°5



5,3x9,5x1 n.1



n.2



n.1



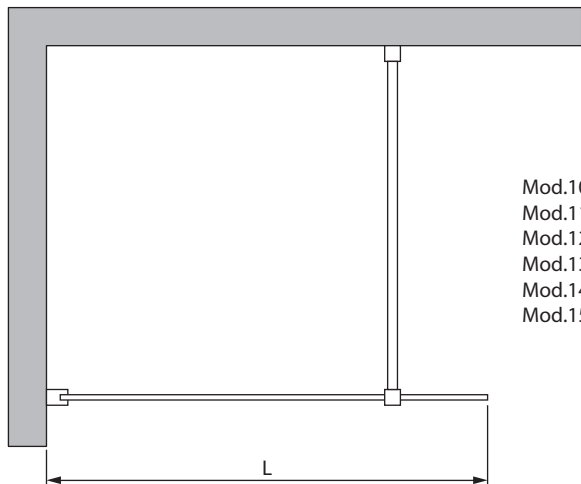
n.1



x1

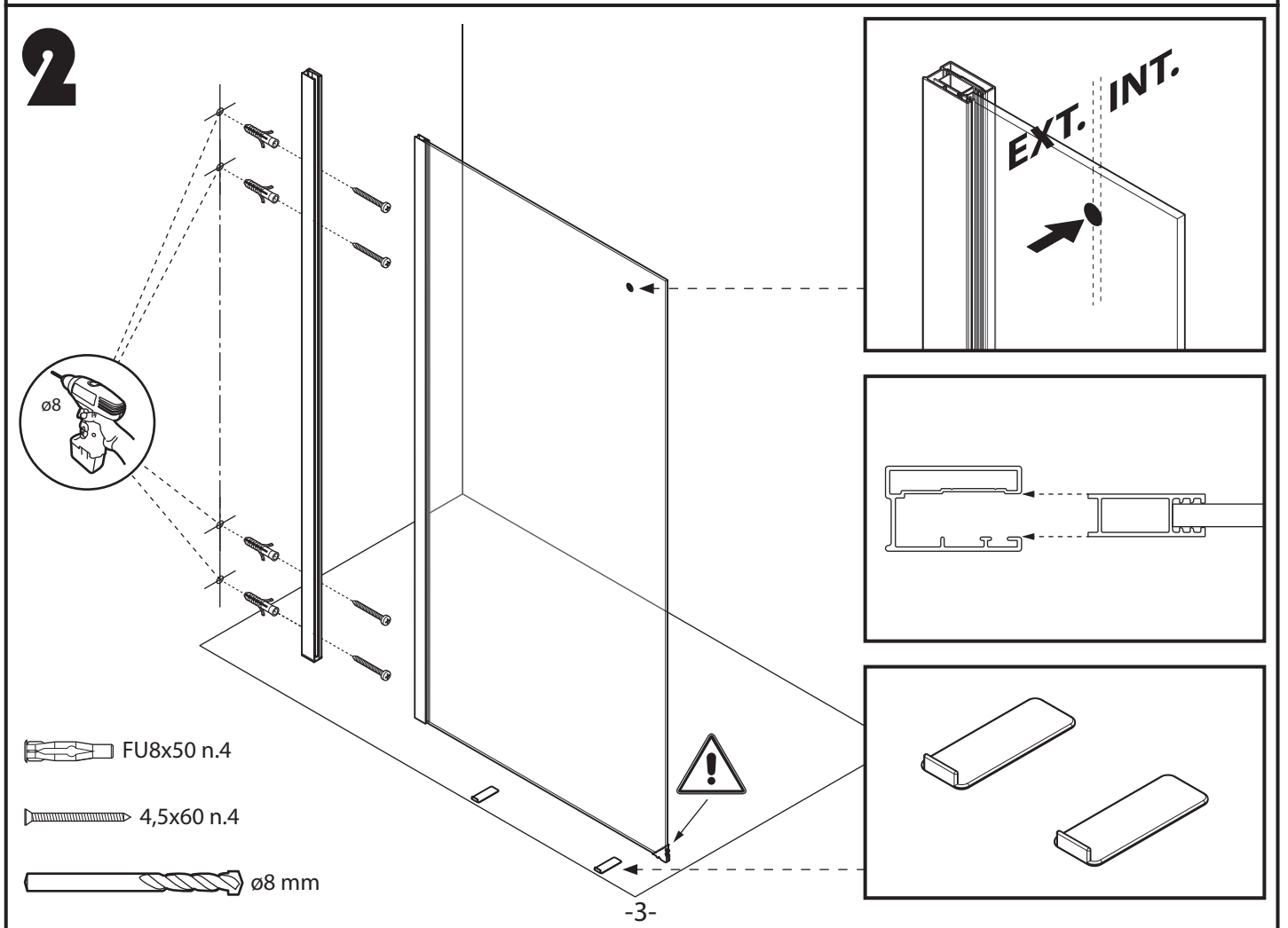
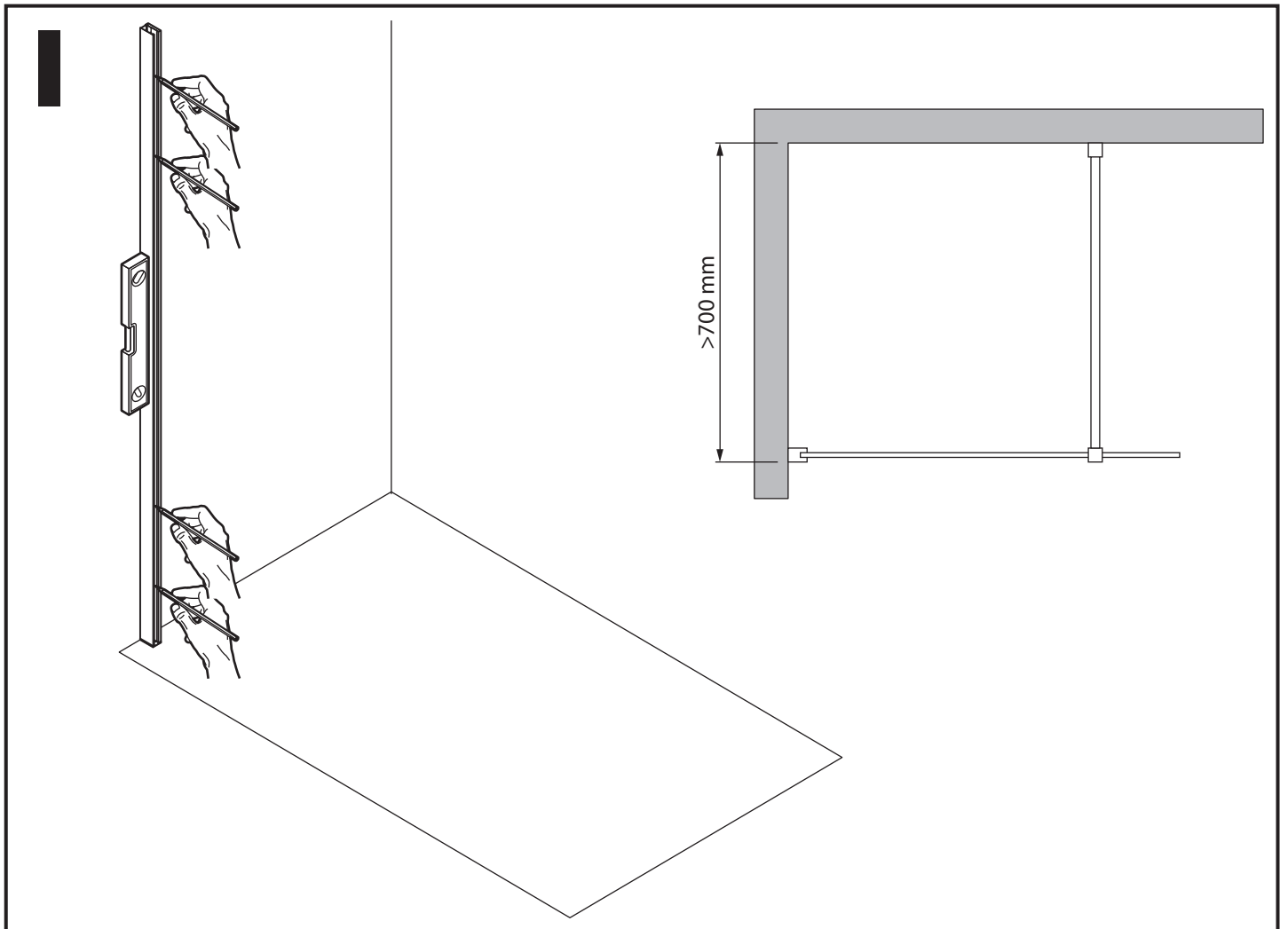


x1

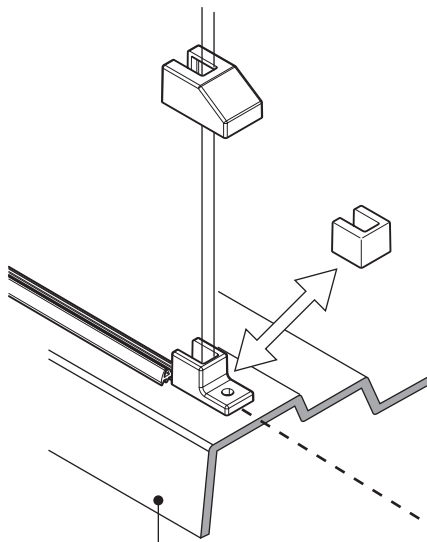
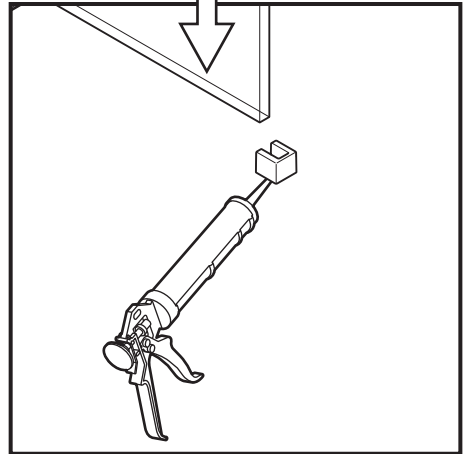
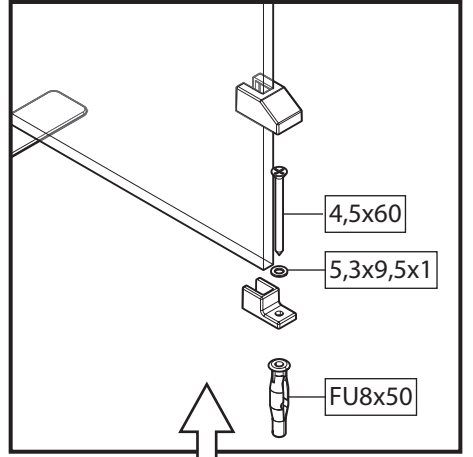
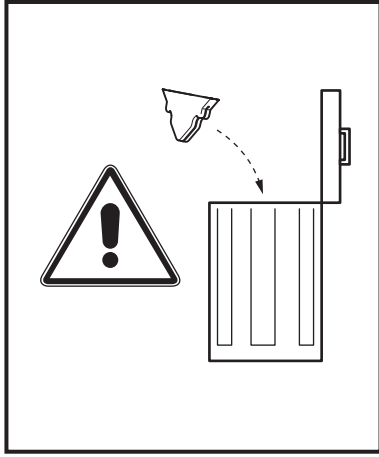
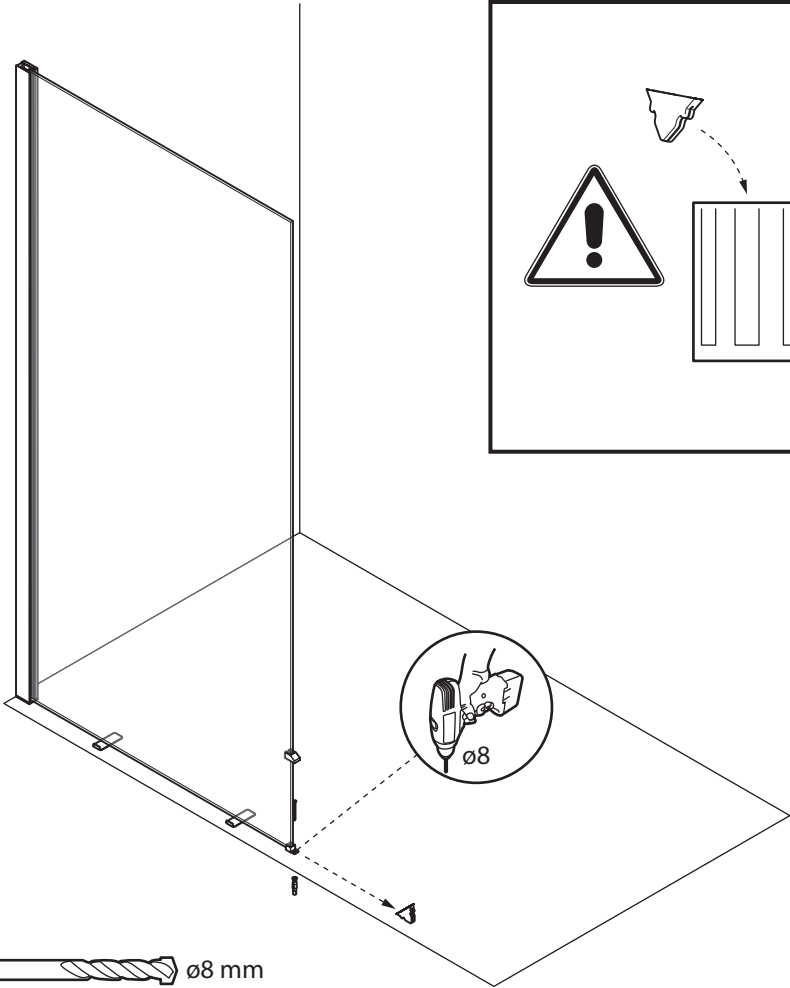


Mod.100 L= 97,5-100 cm
 Mod.110 L= 107,5-110 cm
 Mod.120 L= 117,5-120 cm
 Mod.135 L= 132,5-135 cm
 Mod.140 L= 137,5-140 cm
 Mod.150 L= 147,5-150 cm

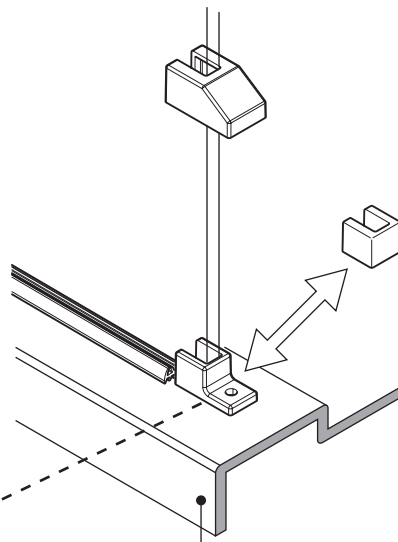




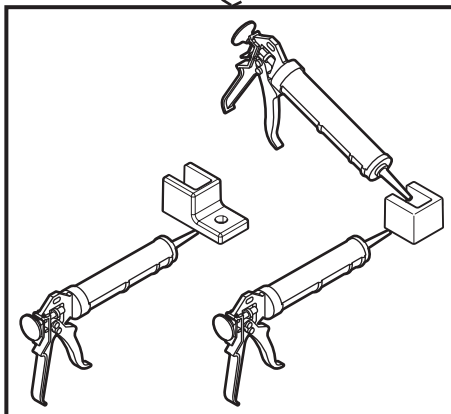
3



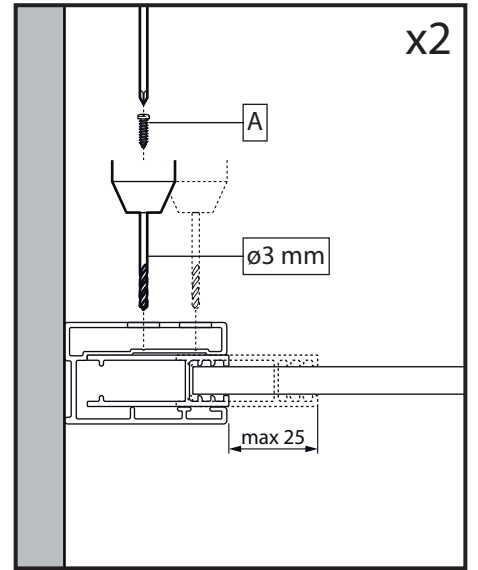
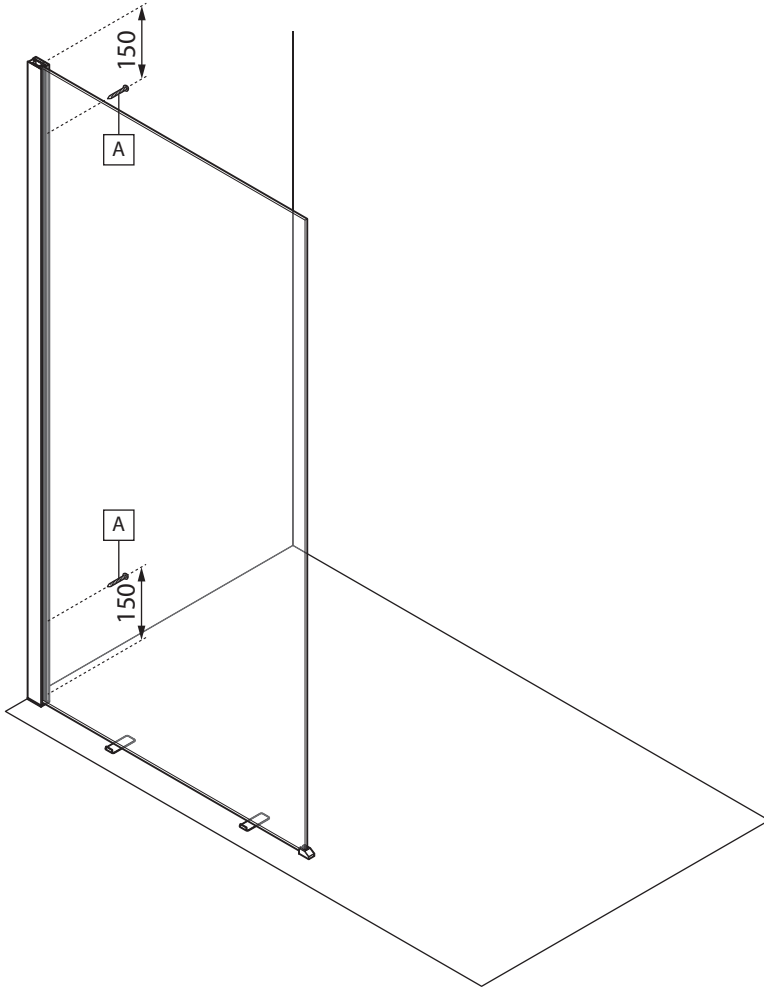
Acrylic



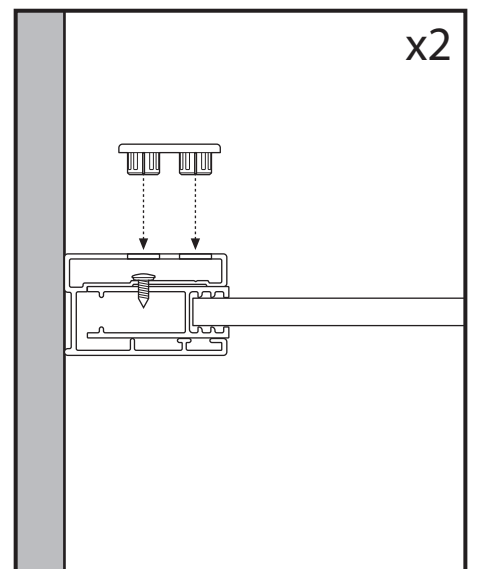
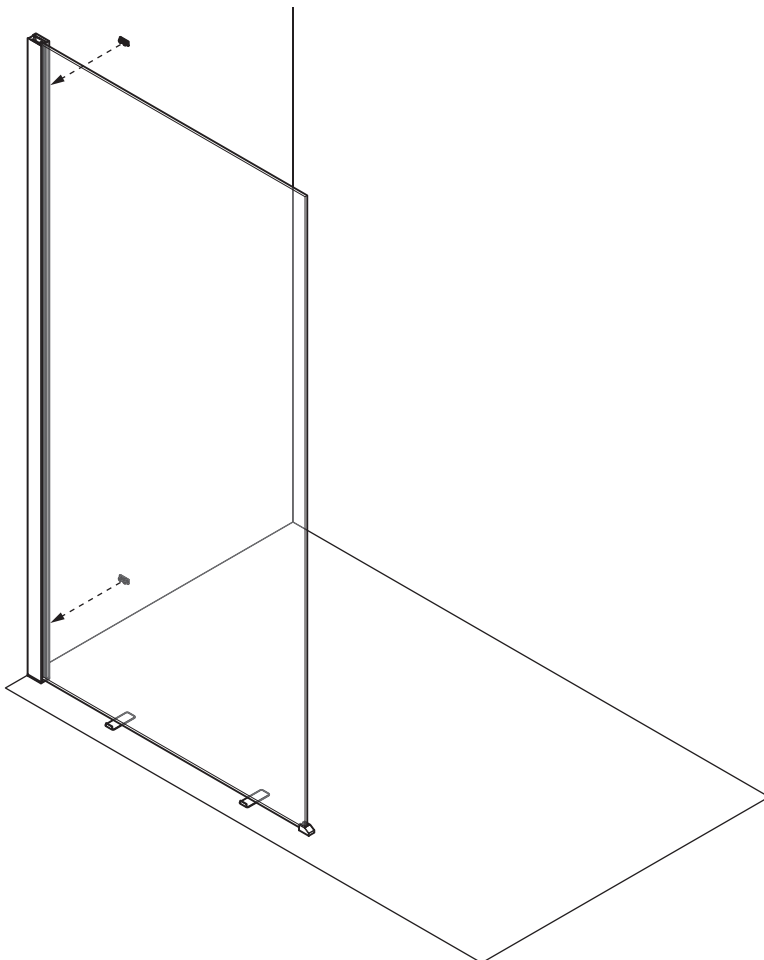
Ceramic



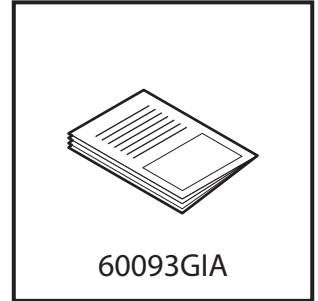
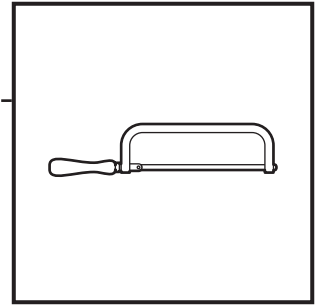
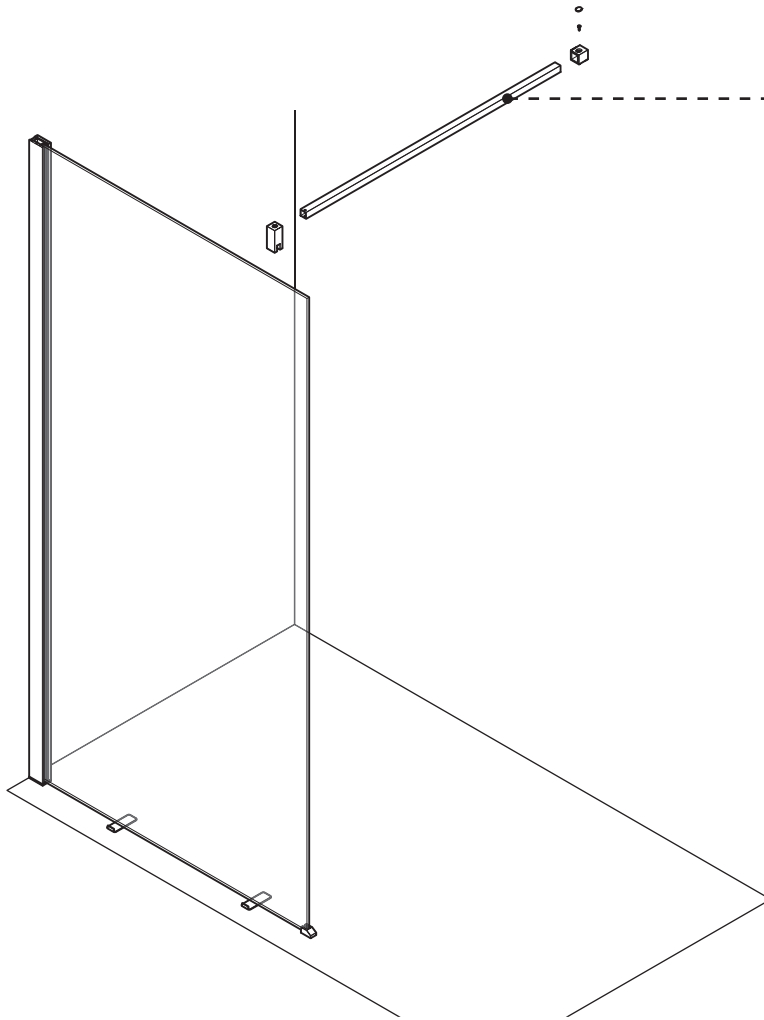
4



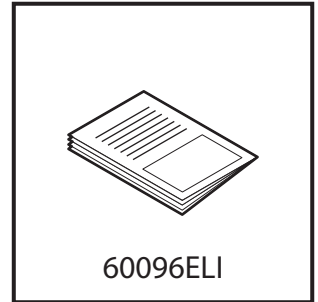
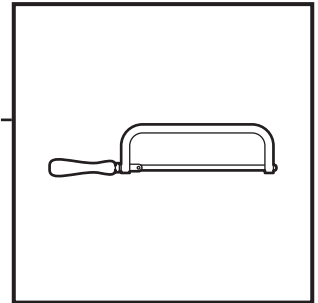
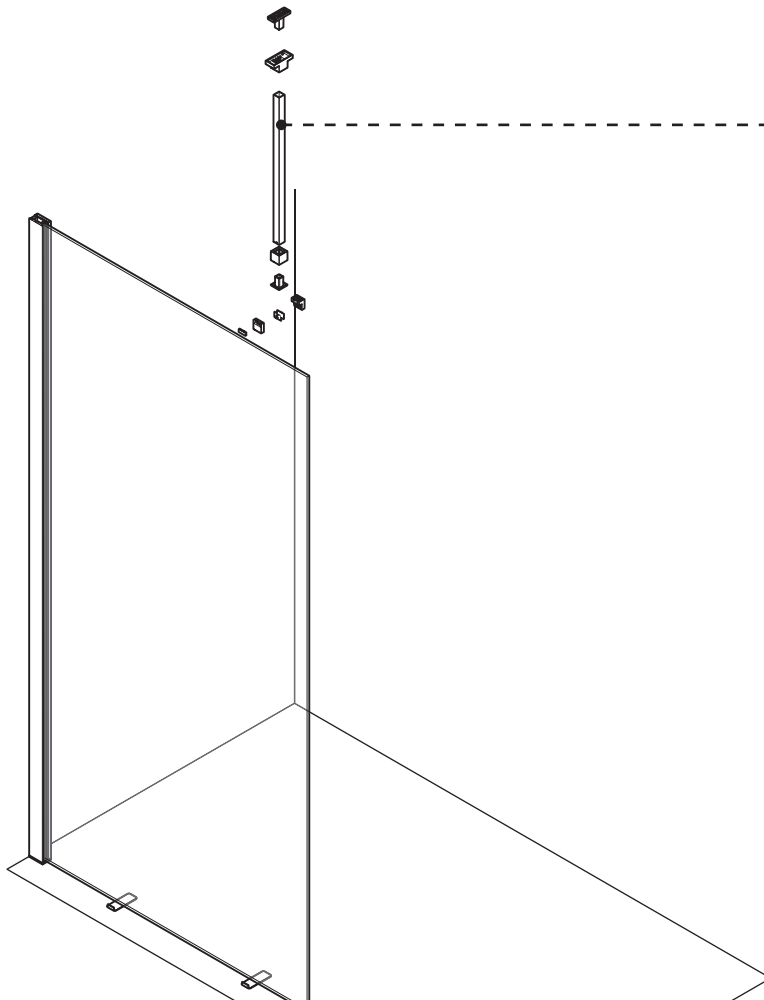
5



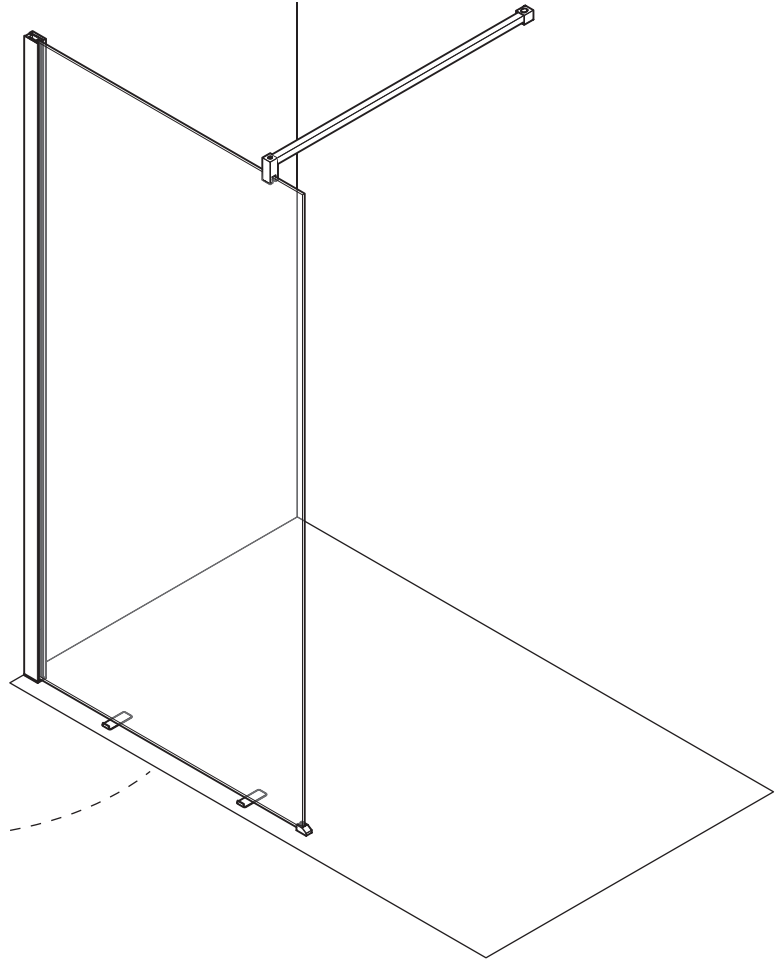
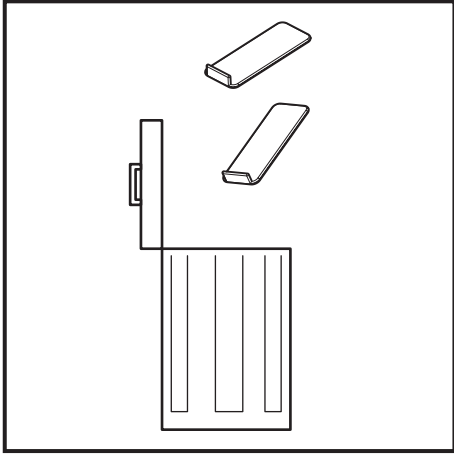
mod. **A**



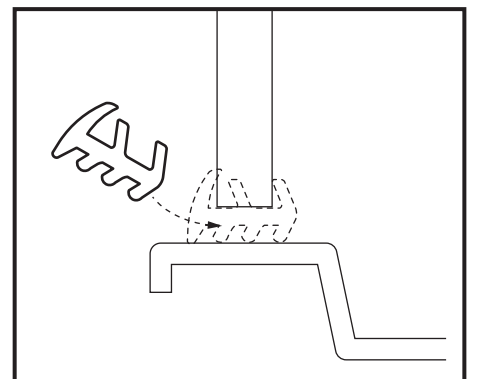
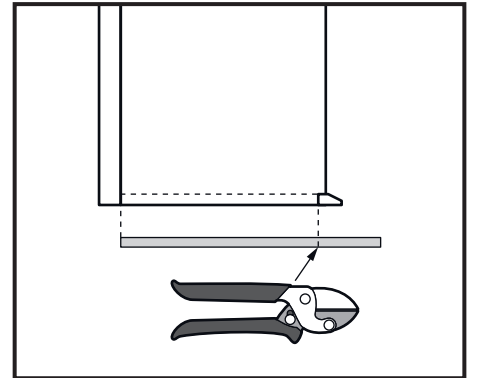
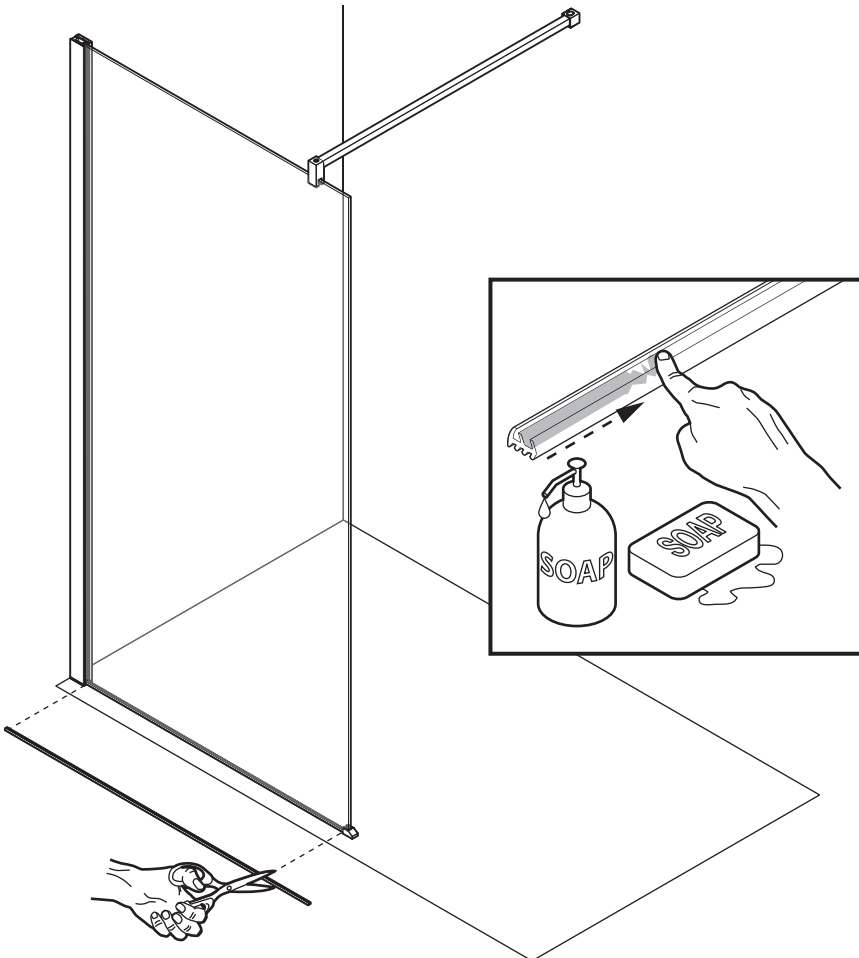
mod. **B**



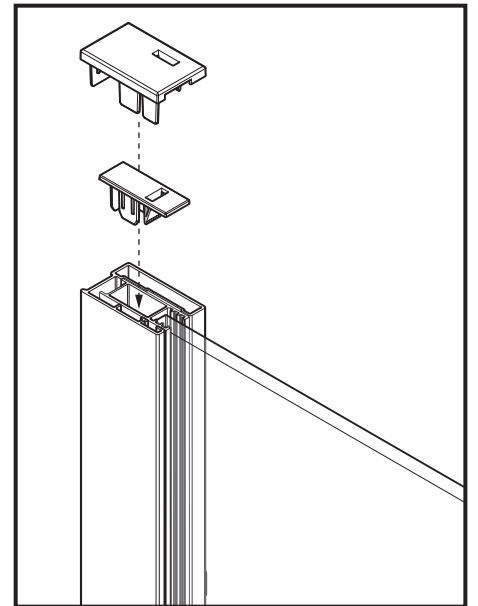
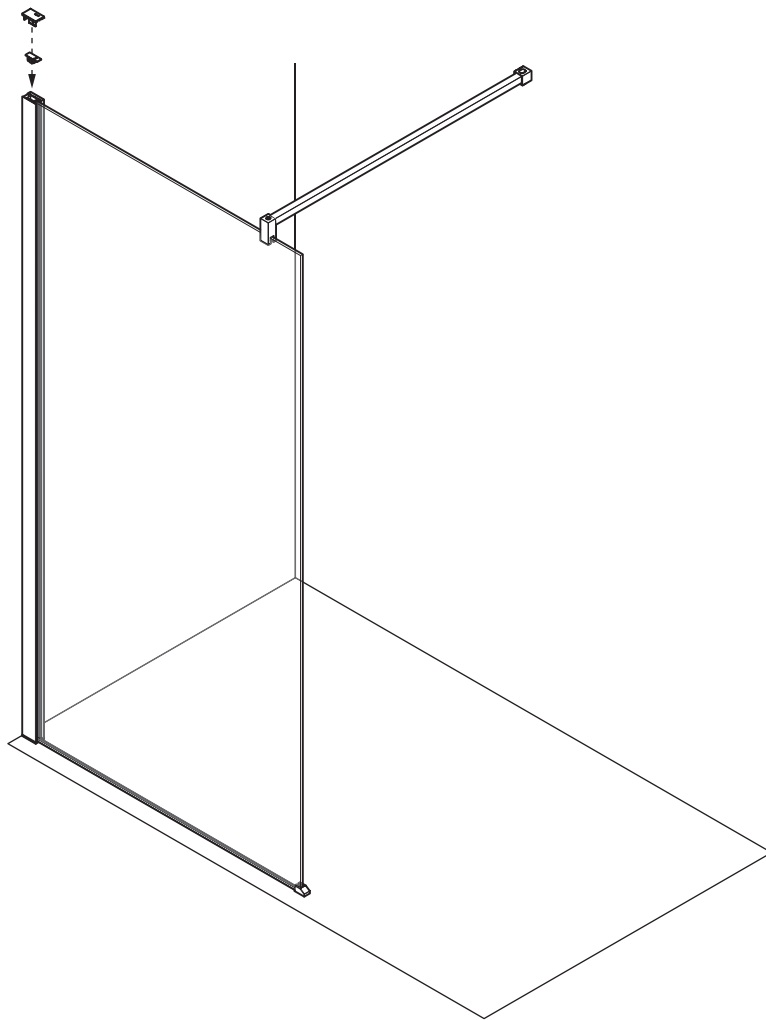
6



7



8



9

