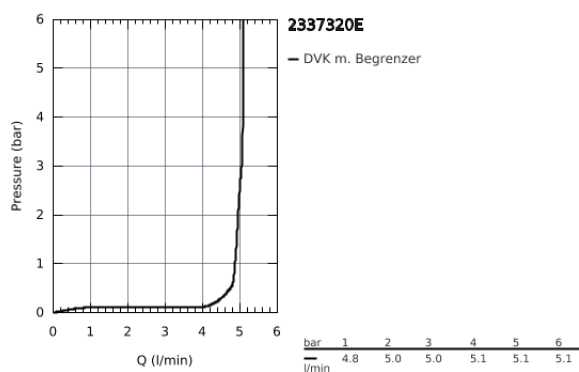
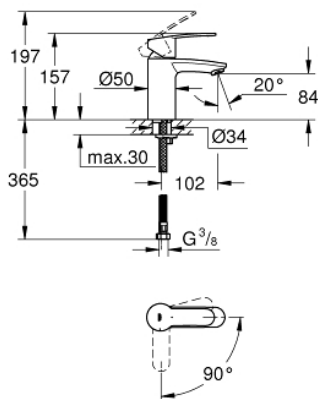


23 373 20E EUROSTYLE COSMOPOLITAN EINHAND-WASCHTISCHBATTERIE, 1/2" S-SIZE

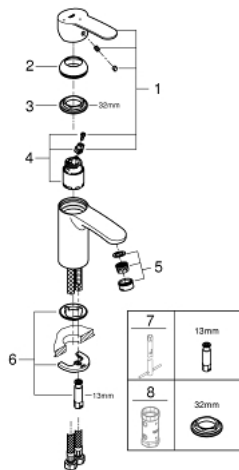


PRODUKTBESCHREIBUNG

- Einlochmontage
- Bedienungshebel aus Metall
- GROHE SilkMove ES 35 mm Kartusche
mit Energie-Spar-Funktion durch Mittelstellung kalt
- variabel einstellbare Mengenbegrenzung
- einstellbare Mindestmenge ca. 2,5 l/min
- Temperaturbegrenzer
- **GROHE StarLight** Oberfläche
- **GROHE EcoJoy Mousseur 5,7 l/min**
- **GROHE FastFixation** Schnellbefestigungssystem mit Zentrierhilfe
- **glatter Körper**
- flexible Anschlusschläuche



23 373 20E **EUROSTYLE COSMOPOLITAN EINHAND-WASCHTISCHBATTERIE, 1/2"**
S-SIZE



ERSATZTEILE

- 1: Hebel (Order-nr. 46829000)
- 2: Kappe (Order-nr. 46492000)
- 3: VERSCHR.B.ELB3/8 (Order-nr. 46460000)
- 4: Kartusche (Order-nr. 46863000)
- 5: Mousseur (Order-nr. 48159000)
- 6: Gegenverschraubung (Order-nr. 46671000)
- 7: Montageschlüssel (Order-nr. 19017000)*
- 8: Steckschlüssel (Order-nr. 19332000)*

* Optional accessories