

# G9020 G9021 G9022 G9023

- D - Montageanleitung, Garantieschein
- E - Mounting Instruction, Guarantee Bond
- CZ - Návod k montáži, záruční list
- HU - Útmutató a fürdőkádak beszereléséhez, Garancialevél
- RO - Recomandari pentru montajul cazilor, Certificat de Garantie
- S LO- Navodlila za montažo, Garacijski – List
- HR- Uputstva za montažu, Garancijski list
- SK – Návod na montáž a záručné podmienky



**SANOTECHNIK**  
Handelsgesellschaft m.b.H.  
Industriestraße 5  
A-2752 Wöllersdorf  
Tel.: +43 2622 / 421 93 0  
Fax: +43 2622 / 421 93 6  
office@sanotechnik.at  
www.sanotechnik.com



**SANOTECHNIK Hungária Kft.**  
**MAGYARORSZÁG**  
Nagyfőtényi út 112  
H-1222 BUDAPEST  
Tel.: (+36 1) 424 06 70  
Fax: (+36 1) 424 06 79  
info@sanotechnik.hu  
www.sanotechnik.com



**SC Sanotechnik COM Rumänien S.R.L.**  
**ROMANIA**  
Tancabesti, DN 1, KM 26,5  
Com. Snagov, jud. Ilfov  
Tel.: +40 21 350 13 43  
Fax: +40 21 350 13 44  
office@sanotechnik.ro  
www.sanotechnik.com



**SANOTECHNIK d.o.o.**  
**SLOVENIJA**  
Štritarjeva ulica 24  
SI-2000 MARIBOR  
Tel.: +3862/42 133 50  
Fax: +3862/42 133 58  
info@sanotechnik.si  
www.sanotechnik.com



**Sanotechnik Bulgaria Ltd.**  
**BULGARIA**  
3, Georgi Benev St.  
BG-4003 Plovdiv  
Tel.: +359 32 961101  
Fax: +359 32 961102  
office@sanotechnik.bg  
www.sanotechnik.com

# SANOTECHNIK®

INTERNATIONAL

04\_2016

Sehr geehrter Kunde,

Sie haben sich für dieses Produkt aus Acrylmaterial bzw Artificatle marbl entschieden, und wir gratulieren Ihnen zu Ihrer Entscheidung.

## **Vorteile dieses Produktes:**

- Leichte Reinigung
- Einfache Reparatur zufälliger Beschädigungen
- Farbbeständigkeit des Produktes
- Hygienisch unschädlich

### **Anleitung zur Montage der Badewanne:**

Die Badewanne so lagern, dass ihr Boden auf einer harten Unterlage ohne scharfe Vorsprünge ruht. Falls dies nicht kontrolliert wurde kann es zur Beschädigung kommen.

Die Verwendung von Montagewinkel für die Wandbefestigung zwingend empfohlen.

Die Duschwanne muss so eingebaut werden, dass diese jederzeit ohne Probleme entfernt werden kann. (d.h. auf die Duschwanne dürfen keine Fliesen gesetzt werden.)

### **Wichtiger Hinweis:**

Falls der Montagevorgang nicht eingehalten wird, kann eine Reklamation nicht anerkannt werden.

### **ACHTUNG: Die Badewanne vor dem Einbau auf Schäden überprüfen.**

- Jede Badewanne oder Duschwanne ist mit einer Schutzfolie überzogen
- Schutzfolie entfernen
- Oberfläche auf Risse oder Kratzer überprüfen
- Bevor die Badewanne eingemauert wird, mit Wasser füllen und ablaufen lassen
- Überprüfen ob Restwasser in der Badewanne ist.
- Die Badewanne bzw. Duschwanne muss so eingebaut werden, dass sie jederzeit problemlos entfernt werden kann.

### **Reinigung:**

Solche Produkte haben eine absolut glatte und nicht poröse Oberfläche, dadurch wird das Schmutzansetzen in den Poren dieses Materials verhindert. Die Reinigung darf nur mit flüssigen, handelsüblichen Reinigungsmitteln (CIF, PROPPER usw.) und mit einem weichen Tuch oder Schwamm vorgenommen werden. Verwenden Sie niemals Reinigungsmittel mit festen Teilchen. Falls das anzuwendende Wasser größere Menge von Kalkstein enthält, und es zum dessen Ansatz an den Wänden kommt, ist es möglich, diesen Ansatz sehr leicht mit Essig zu beseitigen, bei größerem Ansatz wird empfohlen den Essig aufzuwärmen.

### **Beständigkeit gegen Chemikalien:**

Das Acrylmaterial ist beständig gegen Alkalien und verdünnte Säuren, Wasch- und Reinigungsmittel, die für den Haushalt bestimmt sind. Ebenso ist es gegen übliche Desinfektionsmittel beständig.

### **Achtung:**

Nicht beständig ist es gegen konzentrierte Säuren und Wasserstoffperoxyd, Nitrolack und Stoffe von OHO-Typ.

### **Reparatur der Oberflächenbeschädigung:**

Mechanische Beschädigung oder Verbrennung der Oberfläche wird folgenderweise beseitigt:

1. Mit feinem Schmirgelpapier den beschädigten Fleck ausschleifen.
2. Den Wiederglanz erreicht man durch intensives Polieren der reparierten Mattflecks mit Polierpaste und weichem Lappen.

**Wir wünschen Ihnen angenehme Stunden mit Sanotechnik Produkten.**

Dear customer,

You decided in favour of this product out of Acrylic material or artificial marble, and we congratulate you on your decision.

## **Advantages of this product:**

- Easy cleaning
- Simple repair of accidental damages
- Colour constancy of the product
- Hygienically harmless

### **Instruction about the montages of the shower tub:**

It stores the shower tub in a way that its ground rests on a hard base without sharp crusts. If this was not controlled, the damage can occur.

Recommended the application of montage corner of the wall fortification necessarily.

The shower tub must be installed so that this can become distant without problems anytime. , i.e. on the shower tub no tiles can be placed.)

### **Important hint:**

If the montage process is not kept, a complaint cannot be acknowledged.

### **ATTENTION: The bathtub or shower tub before the mounting on damages checks.**

- Each bathtub or shower tub are coated with a protection foil
- Protection foil removes
- Surface on rips or scratches checks
- Before the bathtub becomes mounted, with water fills and lets run out
- Checks whether remaining water is in the bathtub.
- It must be installed the bathtub as well as shower tub so that she/it can become easily distant anytime.

### **Cleaning:**

This products have an absolutely smooth and not porous surface, the dirt is prevented by it in the pores of this material. The cleaning is allowed only with liquid, customary detergents (PROPPER, CIF) etc., and with a soft cloth or sponge is performed. Never use detergents with solid particles. If the water contains larger quantity of limestone, and it places on the base for the walls, it is possible, to remove with vinegar, at bigger base is recommended to heat up the vinegar.

### **Constancy against chemicals:**

The acrylic material is constant against Alkalien and diluted acidities, wash and detergents, that are certain for the household. As well, it is constant against usual disinfectant.

### **Attention:**

Not permanently, it is against concentrated acidities and hydrogen peroxide, Nitrolack and materials of OHO-Typ.

### **Repair of the surface damage:**

Mechanical damage or combustion of the surface are removed as follows:

1. With fine sandpaper grind out the damaged stain.
2. One reaches the Viederglanz foremen of the repaired Matt stain with foreman paste and soft rag through intensive.

**We wish you agreeable hours with Sanotechnik products.**

Tisztelt Vásárló!

Köszönjük, hogy ezt az akril terméket választotta.

## A termék előnyei

- könnyen tisztítható
- az esetleges sérülések könnyen javíthatók
- szintartó
- az egészségre ártalmatlan

## Útmutató a fürdőkádak beszereléséhez

Az akrilkádak biztonságos beszerelését a lábszerkezet biztosítja, amely lehetővé teszi az optimális magasság beállítását. Más módon történő beszerelés kárt okozhat, amely később, a fürdőkád használata során jelentkezik.

1. A síneket csavarozza a kád megerősített aljához.
2. Dugja a csavarokat a sínen kialakított lyukak valamelyikébe, a lábak segítségével állítsa be a kívánt magasságot, végül húzza meg az anyákat.
3. A falhoz történő rögzítéshez ajánljuk a sarokelemek használatát.
4. A fürdőkádat úgy építse be, hogy esetleges problémák esetén ki tudja emelni (a kád peremére ne csempézzon rá).

## Útmutató a zuhanytálcák beszereléséhez

A zuhanytálcát mindig szilárd, kemény, éles kiszögellésektől mentes alapra fektesse le, különben a tálcá megsérülhet. A falhoz történő rögzítéshez ajánljuk a sarokelemek használatát.

A zuhanytálcát úgy építse be, hogy esetleges problémák esetén ki tudja emelni (a zuhanytálca peremére ne csempézzon rá).

## Fontos!!!

A szerelési útmutatót be nem tartása garanciavesztéssel jár!

## FIGYELEM: Kérjük, hogy beszerelés előtt ellenőrizze a fürdőkád/zuhanytálca épségét!

- Minden fürdőkádat és zuhanytálcát védofólia borít.
- Távolítsa el a védofóliát.
- Ellenőrizze, hogy a termék felületén nincsenek-e repedések, karcok.
- Mielőtt a fürdőkádat befalazza, töltsen meg vízzel, majd eressze le.
- Ellenőrizze, hogy nem marad-e a víz a kádban.
- A fürdőkádat / zuhanytálcát úgy építse be, hogy bármikor problémamentesen ki tudja emelni.

## Tisztítás

Az akril termékek felülete teljesen sima, nem porózus. Ennek köszönhetően a felületi szennyeződések, lerakódások nem károsítják az anyag szerkezetét. A tisztításhoz kizárólag kereskedelmi forgalomban kapható folyékony tisztítószerrel és puha kendőt vagy szivacsot használjon. Soha ne alkalmazzon szilárd szemcséket tartalmazó súrolószert. Ha az Ön lakóhelyén kemény a víz, a fürdőkád/zuhanytálca falán vízke rakódhat le, amelyet hígított ecetes oldattal távolíthat el. Makacs lerakódás esetén az ecetet melegítse fel.

## Vegyszerekkel szembeni ellenállóság

Az akril ellenáll mind a háztartásban használatos lúgoknak, hígított savaknak, mosó- és tisztítószernek, mind a hagyományos fertőtlenítőszernek.

## Figyelem!

Koncentrált savakkal, hidrogénperoxiddal, nitrolakkal és OHO-típusú anyagokkal szemben nem ellenálló.

## Felületi sérülések javítása

A felület fizikai vagy égési sérülései az alábbi módon javíthatók:

1. Finomszemcsés dörzsvászonnal csiszolja le a sérült részt.
2. A matt foltot egy puha rongy és polírpaszt segítségével eroteljes mozdulatokkal polírozza fel, így az anyag visszanyeri eredeti fényét.

**Kellemes időtöltést kívánunk a Sanotechnik termékeinek használatához!**

Stimati clienti,  
Va felicitam ca ati ales acest produs.

## **Avantajele produselor din acril:**

- Curatare facila
- Posibilitate de retusare in cazul deteriorarilor
- Rezistenta culorii
- Conditii totale de igiena

## **Recomandari pentru montajul cazilor:**

Pentru un montaj solid al cazilor de acril se recomanda utilizarea picioarelor reglabile de metal, intrucat exista posibilitatea de a fixa

inaltimea optima. Folosind alte tipuri de montaj puteti provoca deteriorari cazii.

1. Picioarele de metal se fixeaza cu suruburi, de partea posterioara a cazii.
2. Consultati instructiunile de montaj , functie de modelul de picioare .
3. Se recomanda folosirea unei baghete de etansare pentru montajul cazilor la perete.
4. Cada trebuie montata in asa fel, incat aceasta sa poata fi scoasa fara probleme. (este interzisa incastrarea cazii intre placile de faianta ).

## **Recomandari pentru montajul caditelor de dus:**

Se recomanda montajul caditei de dus pe o suprafata plana, fara denivelari. In cazul in care nu se monteaza pe o astfel de suprafata, pot aparea defectiuni.

Se recomanda folosirea unei baghete de etansare pentru montajul caditelor la perete.

Cadita trebuie montata in asa fel, incat aceasta sa poata fi scoasa fara probleme. (este interzisa incastrarea caditei intre placile de faianta ).

## **IMPORTANT:**

In cazul in care nu sunt respectate instructiunile de montaj, nu vor fi luate in considerare reclamatii ulterioare.

## **ATENTIE : Cada sau cadita de dus trebuie verificata inainte de montaj.**

- Toate cazile si caditele de dus sunt acoperite cu folie de protectie
- Se inlatura folia de protectie
- Se verifica suprafata de acryl , daca nu prezinta zgarieturi
- Inainte de montarea definitiva a cazii, se recomanda un ciclu de umplere cu apa si de evacuare a acesteia. Dupa ce cada a fost asezata si centrata in plan orizontal verificati daca apa se scurge in totalitate si cu usurinta .
- Atat cada, cat si cadita de dus trebuie montate in asa fel incat sa permita accesul usor in caz de defectiune.

## **Curatare:**

Produsele de acril au o suprafata perfect plana, fara pori, pentru a impiedica depunerea de mizerie.

Curatarea se face numai cu detergenti lichizi, neabrazivi si cu ajutorul unei lavete moi. Daca apa din retea este calcaroasa si se constata depuneri de calcar , se recomanda stergerea acestora cu otet. In cazul unor depuneri mai mari de calcar se recomanda stergerea cu otet incalzit.

## **Rezistenta contra produselor chimice:**

Acrilul este rezistent la substante alcaline, acizi, sau detergenti pentru uz caznic. De asemenea, este rezistent si la detergentii obisnuiti.

## **Atentie:**

Acizii concentrati, peroxid de hidrogen, nitrolac si substante de tip OHO dauneaza materialului.

## **Repararea deteriorarilor superficiale:**

Defectiunile mecanice sau arderea suprafetei cazii se pot inlatura in felul urmator:

1. Se slefuieste suprafata respectiva cu schmiergel.
2. Efectul de stralucire se obtine prin polisarea intensiva a sufrafetei retusate, cu un polish auto si cu o carpa

**Va dorim sa petreceti clipe minunate alaturi de produsele Sanotechnik.**

Váru382Xený zákazník,

dekujeme , že jste si vybrali právě náru353X kvalitní výrobek.

## Výhody tohoto produktu:

- Snadná údržba
- Možnost oprav při náhodném poškození
- Barevná stálost
- Zdravotní nezávadnost

### Návod k montáru382Xí vany:

Instalace vany na místo se provádí pomocí kovové konstrukce, u které lze nastavit optimální výru353Xku vany. Instalace vany na určené místo jiným způsobem než zde popsaným může způsobit váru382Xné poškození vany nebo vanicky.

3. Nožky přišroubovat pomocí vrutu na dno vany v místě zesíleného dna.
4. Nastavte pomocí matek na nožkách optimální výru353Xku a matky dotáhnete klíčem.
5. Doporučujeme použít na upevnění vany ke stěně montáru382Xní profily k tomu určené
6. Vany a vanicky musí být upevněny a zabudovány tak, aby je bylo možno bez poškození vyjmout

Podlaha pod vanou musí být rovná obložená nebo vybetonovaná. Jestliže jste si k Vaší vane zakoupili i celní krycí panel, musí být dokončeny i obklady stěn a podlahy. Pokud krycí panel nemáte, nesmí být vana pevně zazděná a před zasazením musíte vyzdívat celní, boční krycí zed. Obklad musí jak na podlaze tak i na stěně zasahovat minimálně 10 mm dovnitř do prostoru obrysu vany. Na vane nesmí být v žádné části pevně připojené obklady. Pro připojení odpadového potrubí nezapomente do celní nebo boční zdi „podle typu vany“ zasadit montáru382Xní dvírka.

### Důležité upozornění :

Pokud nebudou dodrženy pokyny pro montáru382X, nebude možno brát na případné reklamace zřetel.

### Cištění a údržba vany:

- 1 – **UPOZORNĚNÍ!!! V žádném případě nepoužívejte drátenky, nože, ocelovou vlnu či drhací žínky.**
- 2 – Stopy oleje či mazadel je možné odstranit denaturovaným lihem.  
**UPOZORNĚNÍ!!! V žádném případě nepoužívejte silných rozpouštědel jako jsou aceton, redidla na barvy, benzen nebo abrazivní leštidla.**
- 3 – Na leštění vany používejte pouze neabrazivní prostředky.
- 4 – Leštící prostředky v podobě práru353Xku (podobně jako při leštění automobilu), používáme pouze na kovové části, lépe je však použít speciálního mléka či pasty.
- 5 – Vycištěné plochy omýváme nakonec teplou vodou. V žádném případě nepoužíváme k čištění cpavek či chloridové přípravky

### **POZOR: Vanu před zabudováním nutno zkontrolovat, na pozdější reklamace nebude brán zřetel!!!**

Reklamace se uznávají pouze při předložení řádně vyplněného záručního listu.

- Každá vana je potažena krycí fólií
- Odstráňte krycí fólii
- Zkontrolujte povrch vany, zda nenajdete vrypy nebo poškrábaná místa
- Než vanu upevníte do konstrukce, napuňte ji a nechte odtéct, aby jste zjistili případné netesnosti
- Zkontrolujte zda vytekla všechna voda
- Vany a vanicky musí být upevněny a zabudovány tak, aby je bylo možno bez poškození vyjmout**

Jsme přesvědčení, že na toto zboží nebudete muset záruku uplatňovat. Pokud by došlo k vyskytnutí výrobní vady, kontaktujte nás na náru382Xe uvedené adrese.

### Opravy povrchu:

Drobná mechanická poškození povrchu lze snadno opravit následovně:

1. Pomocí jemného brusného papíru vybrušte poškozené místo.
2. Pomocí jemného hadříku a brusné pasty vyleštete dané místo.

**Prejeme Vám mnoho příjemných chvil strávených při používání našeho výrobku.**

Vážený zákazník,

ďakujem , že ste si vybrali práve náš kvalitný výrobok.

## Výhody tohoto produktu:

- Jednoduchá údržba
- Možnosť opráv pri náhodnom poškodení
- Farebná stálosť
- Zdravotná nezávadnosť

### Návod k montáži:

Inštalácia: na miesto sa robí pomocou kovovej konštrukcie, u ktorej je možné nastaviť optimálnu výšku vane. Inštalácia vane na určené miesto iným spôsobom ako je tu napísané môže spôsobiť vážne poškodenie vane alebo vaničky.

3. Nožičky prišrôbovať pomocou závitú na dno vane v mieste zosilneného dna.
4. Nastavte pomocou matiek na nožičkách optimálnu výšku a matky dotiahnite kľúčom.
5. Doporučujeme použiť na upevnenie vane ku stene montážne profily k tomu určené
6. Vane a vaničky musia byť upevnené a zabudované tak, aby ich bolo možné bez poškodenia vyňať

Podlaha pod vaňou musí byť rovná obložená alebo vybetónovaná. Pokiaľ ste si k Vašej vani zakúpili aj čelný krycí panel, musia byť dokončené aj obklady stien a podlahy. Pokiaľ krycí panel nemáte, nesmie byť vaňa pevne zabudovaná a pred zasadením musíte obmurovať čelnú, bočnú kryciu stenu. Obklad musí ako na podlahe tak aj na stene zasahovať minimálne 10 mm dovnútra do priestoru obrysu vane. Na vani nesmie byť v žiadnej časti pevne pripojené obklady. Pre pripojenie odpadového potrubia nezabudnite do čelnej alebo bočnej steny „podľa typu vane“ vložiť montážne dvierka.

### Dôležité upozornenie :

Pokiaľ nebudú dodržané pokyny pre montáž, nebude možné brať na prípadné reklamácie zreteľ.

### Čistenie a údržba vane:

- 1 – **UPOZORNENIE!!! V žiadnom prípade nepoužívajte drátenky, nože, ocelovú vlnu.**
- 2 – Stopy oleja či mazadiel je možné odstrániť denaturovaným liehom.  
**UPOZORNENIE!!! V žiadnom prípade nepoužívajte silné rozpúšťadlá ako sú: acetón, riedidlá na farby, benzén alebo abrazívne leštidlá.**
- 3 – Na leštenie vane používajte len neabrazívne prostriedky.
- 4 – Leštiace prostriedky v podobe prášku (podobne ako pri leštení automobilu), používame len na kovové časti, lepšie je však použiť špeciálne mlieko alebo pastu.
- 5 – Vycištené plochy umývame nakoniec teplou vodou. V žiadnom prípade nepoužívame k čisteniu čpavok alebo chloridové prípravky

### **POZOR: Vaňu je nutné pred zabudovaním skontrolovať, pozdejšie reklamácie nebudú uznané!!!**

Reklamácie sa uznávajú výhradne pri predložení riadne vyplneného záručného listu.

- Každá vaňa je potiahnutá krycou fóliou
- Odstráňte kryciu fóliu
- Skontrolujte povrch vane, či nenájdete vrypy alebo poškrábané miesta
- Než vaňu upevníte do konštrukcie, napustite ju a nechajte odtiecť, aby ste zistili prípadné netesnosti
- Skontrolujte či vytekla všetka voda
- Vane a vaničky musia byť upevnené a zabudované tak, aby ich bolo možné bez poškodenia vyňať**

Sme presvedčení, že na tento tovar nebudete musieť záruku uplatňovať. Pokiaľ by došlo k výskytu výrobných vad, kontaktujte nás na nižšie uvedenej adrese.

### Opravy povrchu:

Drobné mechanické poškodenia povrchu je možné jednoducho opraviť:

1. Pomocou jemného brúsneho papiera vybrúste poškodené miesto.
2. Pomocou jemnej tkaniny a brúsnej pasty vyleštíte dané miesto.

**Prajeme Vám mnoho príjemných chvíľ strávených pri používaní nášho výrobku.**

Spoštovani, SANOTECHNIK kupec,  
Odlocili ste se za izdelek iz akrilnega materiala in vam k njegovemu izboru iskreno cestitamo.

## **Prednosti izdelka:**

- lahko čiščenje
- enostavno popravilo naključnih poškodb
- obstojnost barve izdelka
- higijensko neškodljiv

### **Navodilo za montažo kadi:**

Varna montaža akrilnih kadi se izvede s pomočjo kovinske konstrukcije, pri kateri lahko izkoristimo možnost optimalne nastavitve višine kadi. Vsi ostali načini montaže lahko kadi ob njeni uporabi škodijo.

1. Pritrdite podporno konstrukcijo s pomočjo vijakov na ojacana mesta na spodnji strani kadi
2. Z vijaki, ki jih potisnete v luknje stebričkov nastavite optimalno višino. Vijake ucvrstite s pomočjo matic.
3. Priporočamo uporabo kotnega profila za montažo kadi ob steno.
4. Kad moramo montirati na način, da jo lahko kadarkoli takoj odstranimo; to pomeni, da na zgornji rob kadi ne smemo polagati ploščic.

### **Navodilo za montažo tuš kadi:**

**Tuš kad postavite zmeraj na cvrsto podlago oz. nosilce, saj lahko v nasprotnem primeru pride do poškodbe tuš kadi.**

Priporočamo uporabo kotnega profila za montažo kadi ob steno.

Tuš kad moramo montirati na način, da jo lahko kadarkoli takoj odstranimo; to pomeni, da na zgornji rob tuš kadi ne smemo polagati ploščic.

### **POZOR: Pred uporabo preverite kad oz. tuš kad na poškodbe.**

- Vsaka kad oz. tuš kad je prevlečena z zaščitno folijo
- Odstranite zaščitno folijo
- Preverite površino na vreznine in odrgnine
- Preden vgradite kad, le-to napolnite z vodo in jo nato izpusite
- Preverite ali v kadi ostaja voda
- Vgradnja kadi oz. tuš kadi mora biti opravljena na način, da lahko kad oz. tuš kad vsak trenutek odstranimo brez večjih težav

### **Pomembno napotilo:**

Vkolikor ne upoštevate postopka za montažo kadi, ne moremo priznati reklamacijskega zahtevka.

### **Nega in čiščenje**

Akrilni izdelki imajo absolutno gladko in neporozno površino, s čemer je onemogočeno nastajanje umazanije v porah materiala. Vzdrževanje in čiščenje površine izvajajte z blagimi tekocimi čistilnimi sredstvi brez agresivnih kemikalij, topil oz. vsebovanih trdnih delcev, ki jih lahko običajno kupite v trgovini ter z mehko krpo oz. gobo.

Vkolikor voda vsebuje veliko vodnega kamna, in se le ta nabira na stenah kadi, potem je istega najbolje odstraniti s pomočjo jedilnega kisa. V primeru, da je vodnega kamna več, potem je bolje, da kis pred uporabo zagrežete.

### **Odpornost na kemikalije**

Akrilni material je odporen na alkalne snovi, razredcene kisline, pralna in čistilna sredstva, ki so namenjena gospodinjstvu. Prav tako je odporen na običajna dezinfekcijska sredstva.

### **Pozor:**

Akrilni material ni odporen na koncentrirane kisline, vodikov peroksid, nitro lake in materiale OHO tipa.

### **Popravilo poškodbe površine:**

Mehanske poškodbe ali poškodbe zaradi ognja odpravimo na sledec način:

1. S pomočjo brusnega papirja izbrusimo poškodovano površino.
2. Ponovni lesk dosežemo z intenzivnim poliranjem popravljene površine s pomočjo paste za poliranje in mehke krpe.

**Želimo Vam obilo prijetnih trenutkov z izdelki SANOTECHNIK.**



Poštovani, korisniče SANOTECHNIK proizvoda

Odlučili ste se za proizvod od akrilnoga materiala i na njegovom izboru iskreno čestitamo.

## **Prednosti proizvoda:**

- lako čišćenje
- jednostavno otklanjanje mehaničkih oštećenja
- otpornost boje proizvoda
- higijenski nije štetan

### **Uputstva za montažu kade:**

Sigurna montaža akrilnih kada se izvodi pomoću metalne konstrukcije, pri kojoj lako iskoristimo mogućnost optimalne pripreme visine kade. Svi ostali načini montaže kade pri njejoj upotrebi stvaraju poteškoće

1. Pričvrstite potpurnu konstrukciju pomoću vijaka na ojačanim mjestima u donjem dijelu kade
2. S vijcima, koje umetnete u rupe pripremite optimalnu visinu. Vijke učvrstite pomoću matica.
3. Preporučamo upotrebu kutnoga profila za montažu kade na stijenu.
4. Kadu moramo montirati na način, da je lako ponekad odstranimo; tj da na gornji rub kade ne smijemo polagati pločice.

### **Uputstva za montažu tuš kada:**

**Tuš kadu postavite na čvrstu podlagu ili nosače, ili će u suprotnom primjeru doći do oštećenja tuš kade.**

Preporučamo upotrebu kutnoga profila za montažu kade na stijenu.

Tuš kad moramo montirati na način, da je lako odstranimo tj. da na gornji rub tuš kade ne smijemo polagati pločice.

### **POZOR: Pred upotrebom provjerite kadu da li tuš kada ima oštećenja.**

- Svaka kada ili tuš kad je prsvučena sa zaštitnom folijom
- Odstranite zaštitnu foliju
- Provjeruze površinu na mehanička oštećenja
- Prije nego ugradite kadu, napunite je s vodom i nakon toga ispustite
- Provjerite dali u kadi ostaje voda
- Ugradnja kade ili. tuš kade mora biti napravljena na način, da ih lako u svakom trenutku odstranimo bez većih teškoća

### **Posebno uputstvo:**

Ukoliko ne poštujete postupak za montažu kade, ne priznajemo reklamacije.

### **Njega i čišćenje**

Akrilni proizvodi imaju apsolutno glatku i neporoznu površinu, s čime je onemogućeno nastajanje prljavštine u porama materiala. Održavanje i čišćenje površine izršavajte s blagim tekućim sredstvima za čišćenje bez agresivnih kemikalij, ili posebnim sredstvima, koje lagano kupite u trgovini te s mekom krpom.

Ukoliko voda osebuje sa puno vodenog kamenca, i on se nakupi na stranama kade, najbolje ga je odstraniti pomoću prehranbenog octa. u primjeru, da je vodenoga kamenca puno, bolje je da ocat pred upotrebu zagrijete.

### **Odpornost na kemikalije**

Akrilni material je otporan na alkalne snovi, razrjeđene kisline, šampone i sredstva za čišćenje, koja su namjenjena Za gospodarstva. Prav tako je odporen na obicajna dezinfekcijska sredstva.

#### **Pozor:**

Akrilni material nije otporan na koncentrirane kisline, vodik peroksid, nitro lakove i materiale OHO tipa.

### **Popravak oštećene površine:**

Mehanička oštećenja ili oštećenja radi vatre otklonimo na sljedeci način:

1. PomocU brusnoga papira izbrusimo oštećenu površinu.
2. Ponovni sijaj dostignemo s intenzivnim poliranjem popravljene površine s pomoću paste za poliranje i meke krpe.

**Želimo Vam puno prijetnih trenutaka sa proizvodima SANOTECHNIK**

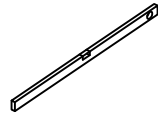
Tools



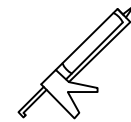
Wrench



Screw driver

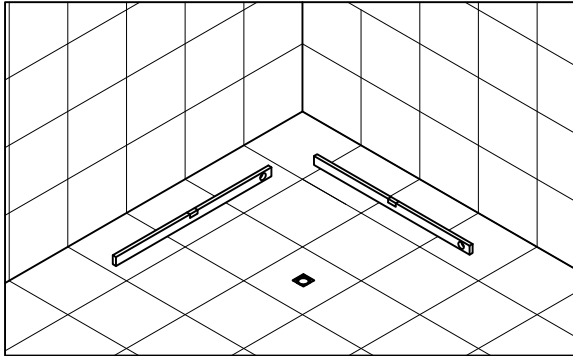


Leveling instrument

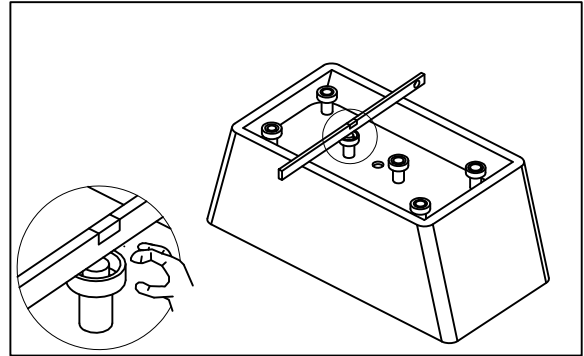


Glass glue gun

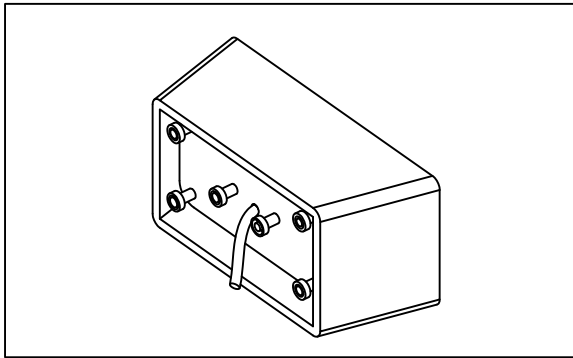
① The floor must be smooth



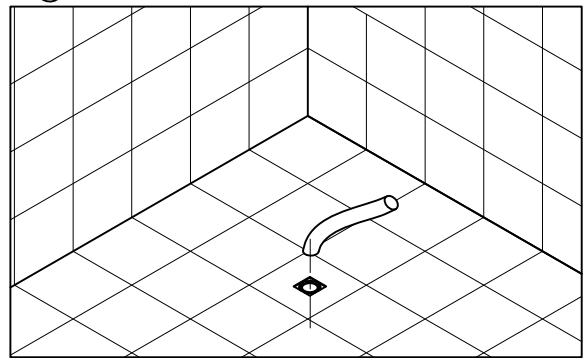
② To adjust the six points in the same plane



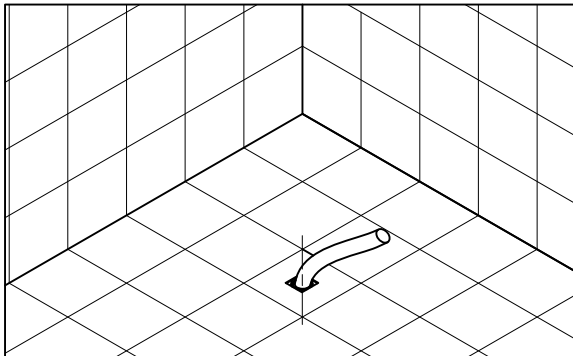
③ Drainpipe installing I



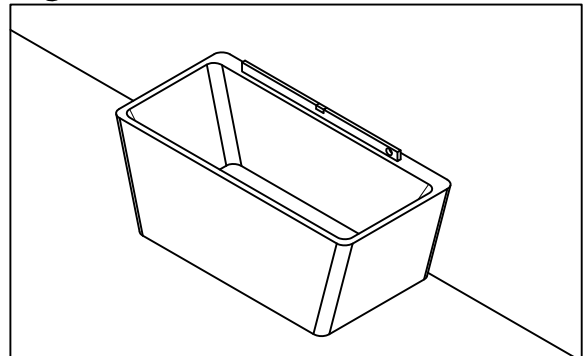
④ Drainpipe installing II



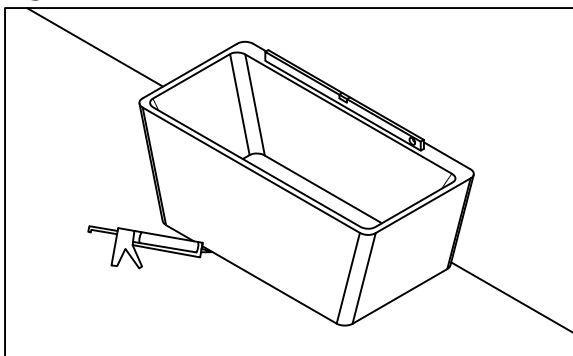
⑤ Drainpipe installing III



⑥ To check the bathtub by leveling instrument



⑦ Use glass to seal the gap between bathtub and floor



⑧ Finish

