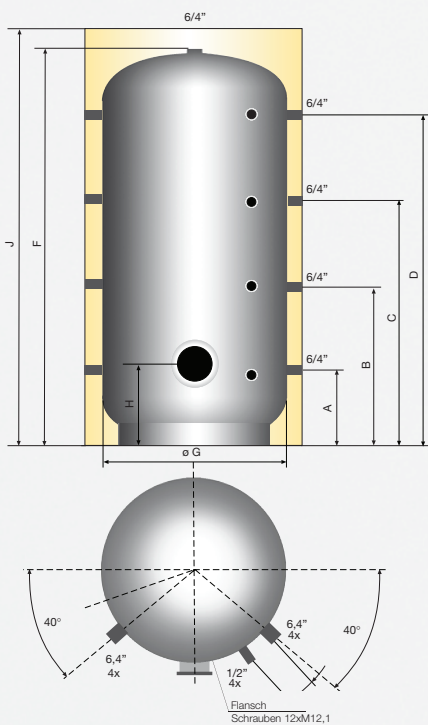
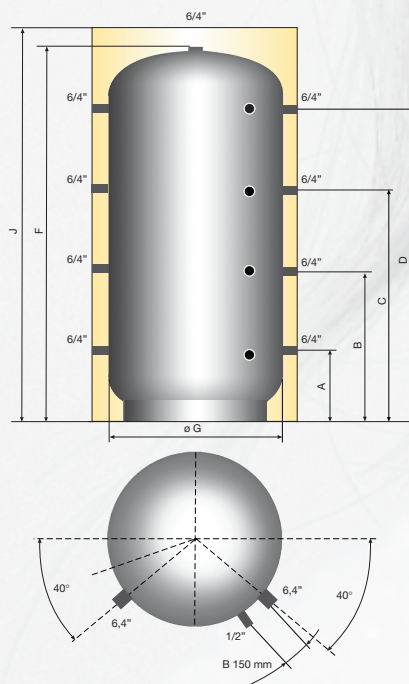


# SOLAR- UND HEIZUNGS-PUFFERSPEICHER PSM/PSF/PSR/PSRR

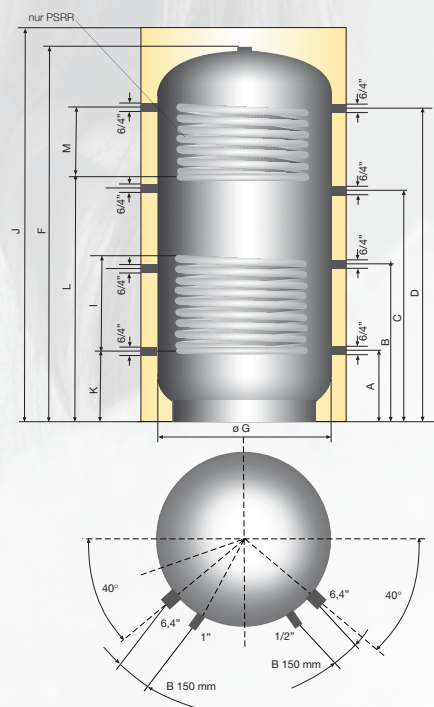
**PSF**  
PUFFERSPEICHER PSM MIT  
FLANSCH D 240



**PSM**  
PUFFERSPEICHER MIT  
6/4" ANSCHLUSSMUFFEN



**PSR / PSRR**  
PUFFERSPEICHER (PSM MIT  
ROHRREGISTER)



Typen	500	800	825	1000	1250	1500	2000	3000	4000	5000
PSF	•	•		•		•	•	•	•	•
PSM	•	•	•	•	•	•	•	•	•	•
PSR	•	•		•	•	•	•	•	•	•
PSRR		•		•	•	•	•	•	•	•

Typen	BEWW kWh/24h*									
Typen	500	800	825	1000	1250	1500	2000	3000	4000	5000
PSF	2,8	3,4	-	3,7	-	4,6	5,4	6,7	7,8	8,7
PSM	2,3	2,9	2,9	3,4	3,6	4,0	4,7	6,0	7,0	7,9
PSR	2,4	3,1	-	3,5	-	4,4	5,1	6,4	7,6	8,4
PSRR	-	3,2	-	3,7	-	4,6	5,3	6,3	7,4	8,2

\*Bereitschaftsenergieverbrauchswert gemäß EN 12897 in kWh/24h

Type	Kippmaß mm	Abmessungen in mm												Registerfläche m <sup>2</sup>		Registerinhalt l	
		A	B	C	D	F	ø G	H	I	J	K	L	M	unten	oben	unten	oben
500 l	1670	220	620	1010	1390	1640	650	340	495	1725	220	-	-	1,8	-	11	-
800 l	1750	260	630	1030	1430	1700	790	390	585	1785	260	1070	360	2,4	1,8	15	11
825 l	1900	260	685	1140	1595	1857	790	-	-	1940	-	-	-	-	-	-	-
1000 l	2090	310	745	1250	1710	2050	790	390	720	2135	310	1160	540	3	2,4	19	15
1250 l	2100	330	705	1105	1480	1802	1000	-	-	1905	-	-	-	-	-	-	-
1500 l	2270	380	825	1350	1760	2150	1000	415	800	2235	375	1260	500	3,6	2,4	22	15
2000 l	2460	320	900	1490	2020	2380	1100	423	800	2465	320	1420	540	4,2	2,8	26	18
3000 l	2650	375	985	1600	2205	2596	1250	460	720	2681	375	1665	540	4,5	3,0	29	19
4000 l	2740	405	1022	1639	2255	2669	1400	490	720	2754	405	1715	540	5,0	3,6	32	22
5000 l	2893	455	1065	1680	2285	2770	1600	540	720	2855	455	1745	540	6,0	4,2	39	26