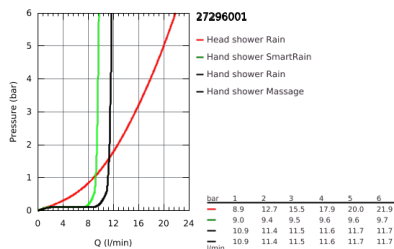
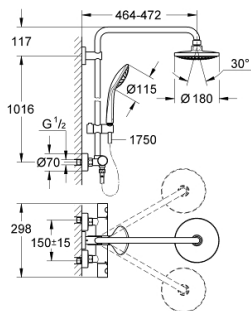


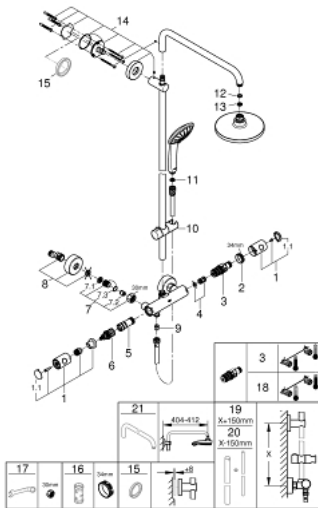
27 296 001 EUPHORIA DUSCHSYSTEME DUSCHSYSTEM MIT THERMOSTATBATTERIE FÜR DIE WANDMONTAGE



PRODUKTBESCHREIBUNG

- bestehend aus:
- horizontal schwenkbarer 450 mm Duscharm
- **Aufputz-Thermostat mit Aquadimmer Funktion**
- ermöglicht den Wechsel zwischen:
- Kopfbrause Euphoria Cosmopolitan 180 (27 491 000)
- Strahlart: Rain
- mit Kugelgelenk
- Drehwinkel $\pm 15^\circ$
- Handbrause Euphoria 110 Massage (27 221 000)
- in der Höhe verstellbar mittels Gleitelement
- Brauseschlauch Silverflex 1750 mm (28 388 000)
- **GROHE TurboStat** Kompaktkartusche mit Dehnstoff-Thermoelement
- GROHE SafeStop Sicherheitssperre bei 38°C
- GROHE SafeStop Plus Sicherheitssperre bei 38°C und zusätzlich optional einsetzbarer Temperaturendanschlag bei 43°C
- **GROHE DreamSpray** Perfektes Strahlbild
- **GROHE StarLight** Oberfläche
- **SpeedClean** Antikalk-System
- innenliegende separate Wasserführung
- **Twistfree** gegen Verdrehen des Brauseschlauchs
- **für Durchlauferhitzer ab 18 kW/h geeignet**
- Mindestdurchfluss 7 l/min.
- optionales Zubehör: GROHE EasyReach Ablage (26 362)

27 296 001 EUPHORIA DUSCHSYSTEME DUSCHSYSTEM MIT THERMOSTATBATTERIE FÜR DIE WANDMONTAGE



ERSATZTEILE

- 1: Metallgriff 1/2" (Order-nr. 47984000)
 - 1.1: Abdeckkappe (Order-nr. 6458500M)
 - 2: Befestigungsring (Order-nr. 47743000)
 - 3: Thermostat-Kompaktkartusche 1/2" (Order-nr. 47439000)
 - 4: Schalldämpfer (Order-nr. 47398000)
 - 5: Wasserführung (Order-nr. 47751000)
 - 6: Aquadimmer (Order-nr. 12433000)
 - 7: Rückflussverhinderer (Order-nr. 47189000)
 - 7.1: Schmutzfangsieb (Order-nr. 0726400M)
 - 7.2: Rückflussverhinderer (Order-nr. 08565000)
 - 7.3: O-Ring Ø17 x Ø2 (Order-nr. 0305500M)
 - 8: S-Anschluss (Order-nr. 12662000)
 - 9: Rückflussverhinderer (Order-nr. 08565000)
 - 10: Gleitelement (Order-nr. 12140000)
 - 11: Sieb (Order-nr. 0700200M)
 - 12: Dichtung Ø18,5 x Ø12 x 2 (Order-nr. 0138900M)
 - 13: Sieb (Order-nr. 48007000)
 - 14: Brausestangenhalter (Order-nr. 48279000)
 - 15: Ausgleichsscheibe (Order-nr. 27180000)*
 - 16: Steckschlüssel (Order-nr. 19332000)*
 - 17: Spezialschlüssel (Order-nr. 19377000)*
 - 18: GROHE TurboStat Kartusche 1/2" (Order-nr. 47175000)*
 - 19: Ersatzrohr für Duschsysteme (Order-nr. 48053000)*
 - 20: Ersatzrohr für Duschsysteme (Order-nr. 48054000)*
 - 21: Brausearm für Duschsysteme (Order-nr. 14047000)*
- * Optional accessories