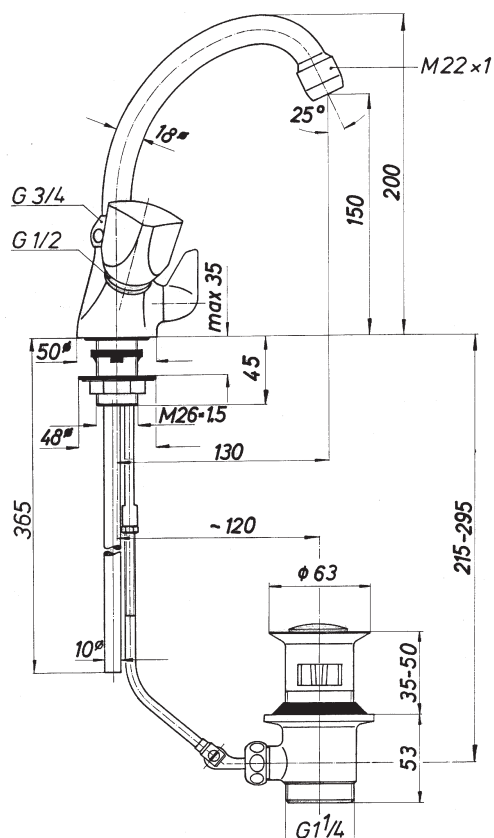


# GS 1060 P

WASCHTISCH- EINLOCH- ZWEIGRIFFBATTERIE

**Schmiedl**  
ARMATUREN



## WASCHTISCH- EINLOCH- ZWEIGRIFFBATTERIE

schwenkbarer Rohrauslauf  $\varnothing 18$  mm, Perladüse, (Durchflußklasse „Z“),  
Umlegehebel- Ab- und Überlaufgarnitur,

Durchflußmenge bei 3 bar Fließdruck: 8,0 l/min

**Alternativteile:**

1. schwenkbare Rohrausläufe von GS 0011-150 P bis GS 0011-400 P,
2. schwenkbarer Rohrauslauf  $\varnothing 18$  mm  
(Ausladung 125 mm, senkrechter Strahl) U1 ST 110 P

**Ergänzbar mit:**

1. Schaftverlängerung (15 mm) GS 1647-15,
2. Schaftverlängerung (40 mm) GS 1647-40,

**Hinweis:** Diebstahlsicherung bei Griffen möglich (Aufpreis pro Griff GS 0102 DS)



[www.schmiedl.eu](http://www.schmiedl.eu)

[www.facebook.com/schmiedl.armaturen](https://www.facebook.com/schmiedl.armaturen)

**Schmiedl**  
ARMATUREN