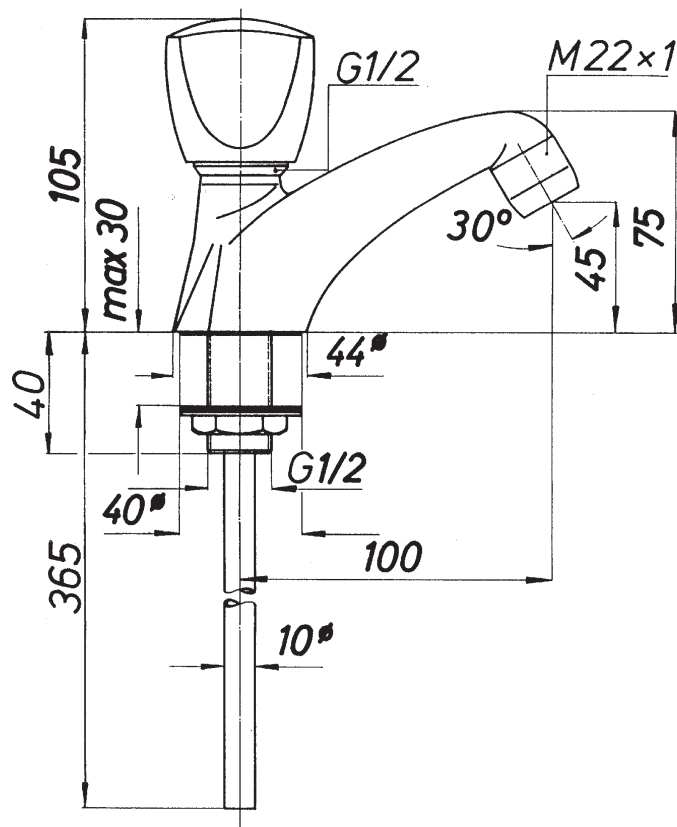


# GS 0700 P

WASCHTISCH- EINLOCH- STANDVENTIL



## WASCHTISCH- EINLOCH- STANDVENTIL

fester Gußauslauf, Perladüse, (Durchflußklasse „Z“),

Durchflußmenge bei 3 bar Fließdruck: 8,0 l/min

**Hinweis:** Diebstahlsicherung bei Griffen möglich  
(Aufpreis pro Griff GS 0102 DS)



[www.schmiedl.eu](http://www.schmiedl.eu)

[www.facebook.com/schmiedl.armaturen](https://www.facebook.com/schmiedl.armaturen)

