

**k.A.**  
**Grundkörper für 3-Loch Einhebel-Wannenrandmischer**  
 Oberflächen: **k.a.** Artikelnummer: **13437180**



## Beschreibung

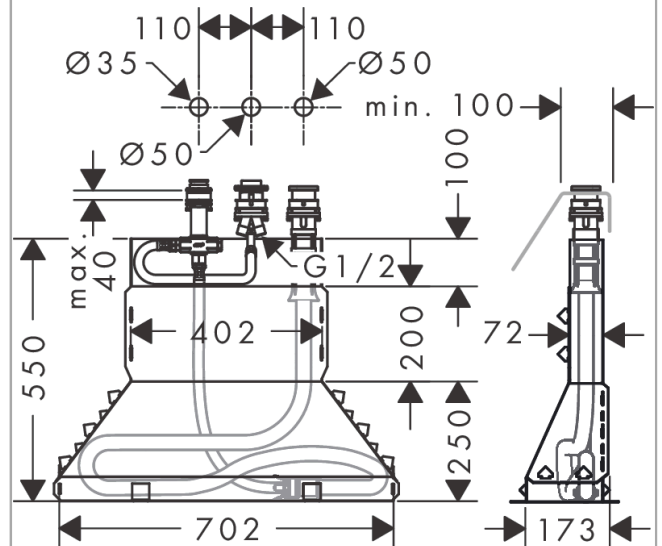
### Merkmale

- Besteht aus: Grundkörper, Brauseschlauch, Secubox
- maximale Ausziehlänge Handbrause: 1,10 m
- Anschlussgewinde: G 1/2
- Anschlussgröße: DN15

## Produktabbildung



## Maßzeichnung

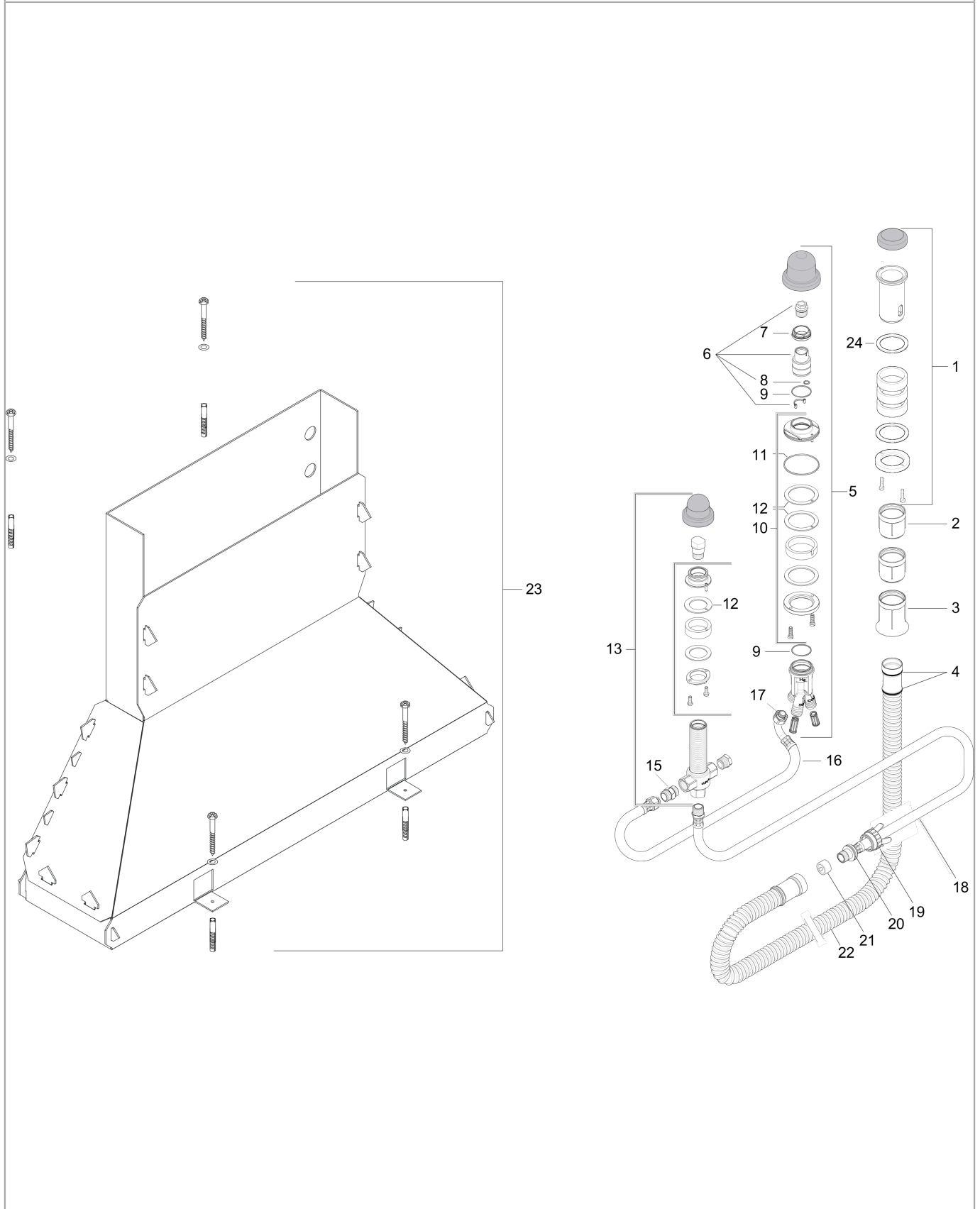


**k.A.**  
**Grundkörper für 3-Loch Einhebel-Wannenrandmischer**  
 Oberflächen: **k.a.** Artikelnummer: **13437180**



Explosionszeichnung

Baujahr: >07/11



k.A.

**Grundkörper für 3-Loch Einhebel-Wannenrandmischer**

Oberflächen: k.a. Artikelnummer: **13437180**



## Ersatzteilliste

Baujahr: >07/11

Pos.	Beschreibung	Artikelnummer	PG	VE
1	Schaftbestigung für Secuflex	96072000	-	1
2	Hülse	98806000	-	1
3	Führungshülse	98807000	-	1
4	O-Ring 35x3	98435000	-	1
5	Ventil kpl.	95809000	-	1
6	Spülblock kpl.	92402000	-	1
7	Mutter	97209000	-	1
8	O-Ring 9x1,5	98117000	-	1
9	O-Ring 35x1,5	92114000	-	1
10	Schaftbefestigung kpl.	95808000	-	1
11	O-Ring 62x2	92226000	-	1
12	Dichtung	92582000	-	1
13	Umstellergehäuse	96125000	-	1
14	Schaftbestigung für 4-Loch Auslauf	96080000	-	1
15	Anschlußnippel	97719000	-	1
16	Anschlussschlauch 800 mm G½ x G½	25963000	-	1
17	O-Ring 11x2	98127000	-	1
18	Druckschlauch	94174000	-	1
19	Spreizmutter für Secuflex	96074000	-	1
20	O-Ring 27x2,5	98149000	-	1
21	Stopfen	97568000	-	1
22	Secuflex Schlauch 2,25 m	94108000	-	1
23	Secuflexbox	28389000	-	1
24	Dichtung	92979000	-	1
a	Anschluss Set	96387000	-	1
b	Silikonspray 10 ml	97864000	-	1