

EAN: 4015474262072
static.hansa.com/49562203



- Waschtisch
- Einhebelmischer
- Standmontage
- Chrom
- Feststehender Auslauf
- PCA® konstante Durchflussleistung unabhängig vom Fließdruck
- Hebel mit W+K-Kennzeichnung, Einhandbedienhebel/Griff
- Ablaufgarnitur mit Zugstange
- Temperaturbegrenzer, Heißwassersperre einstellbar (im Lieferumfang enthalten)
- ϕ 3.5 classic Steuerpatrone mit keramischen Dichtscheiben zur Wassermengen- und Temperatureinstellung
- Anschluss über flexible Druckschläuche
- Armaturenkörper aus entzinkungsbeständigem Messing (DZR), Rapid-Montagesystem

Technische Daten

Durchflusseigenschaften

Durchfluss bei 3 bar (mit Durchflussregler) **6.0 l/min**

Technische Eigenschaften

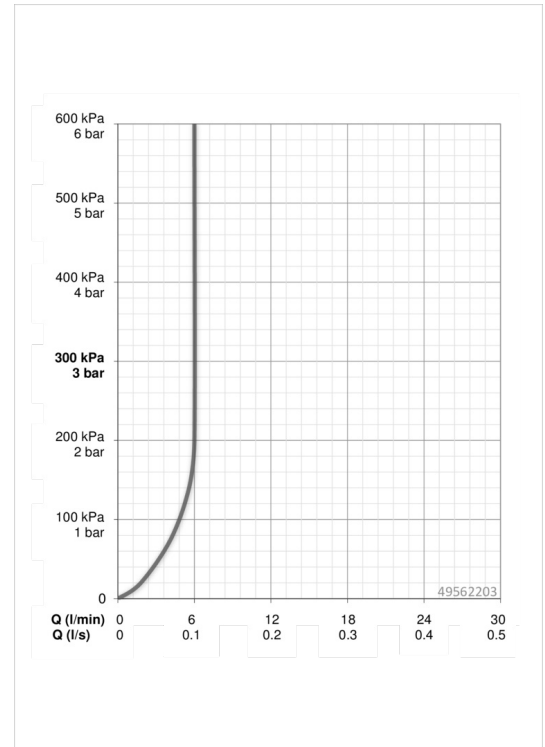
DN-Größe (Nennmaß) **DN15**
 Warmwasserversorgung **max. +80°C**
 Arbeitsdruck **0.5-10 bar**
 Anschlussgröße **G3/8**
 Projection **110 mm**
 Werkstoff **Messing**

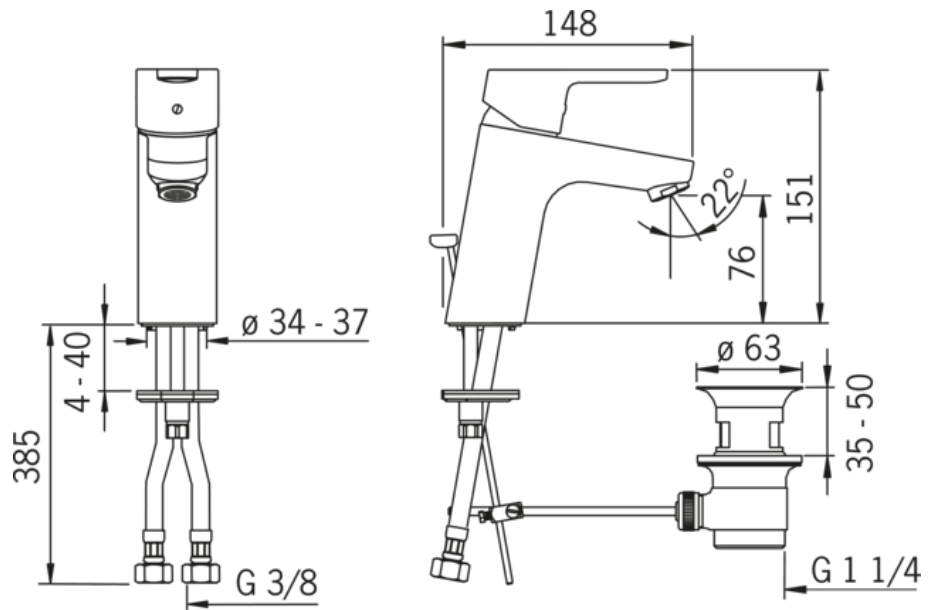
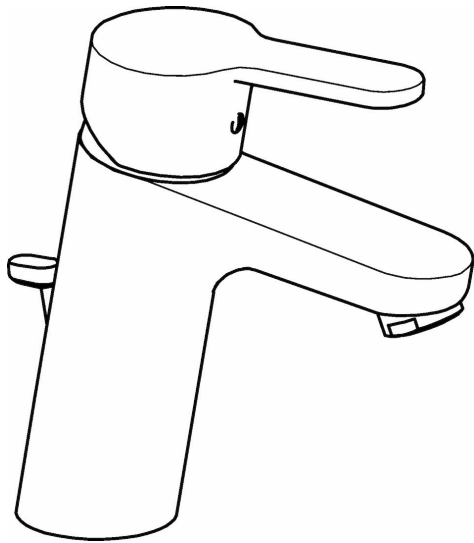
Vorschriften

EN Standard **EN 817**
 Geräuschkategorie **I (ISO 3822)**

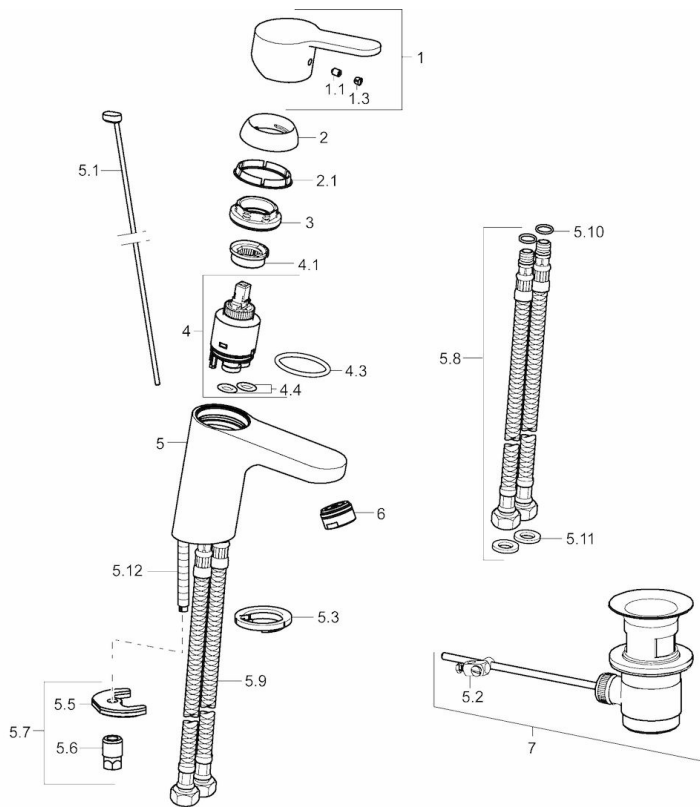
Zulassungen und Deklarationen

DVGW **NW-6506CN0242**
 ABP **P-IX 28938/IA**
 CSTB **322-M1-20/1**





Ersatzteile



SP49402203

Name	Art.-Nr.
1 Hebel	59913827
1.1 Schraube, M5x8, SW2.5	59904755
1.3 Dekorkappe Grau	59912112
2 Abdeckkappe, 33x3 mm	59912504
2.1 Dichtung, 45x35.5x5.4	59913651
3 Gegenmutter, M40x1, SW30	59913210
4 Kartusche, 3.5 Classic	59913075
4 Kartusche, 3.5 Eco	59912324
4.1 Temperaturanschlag	59912325
4.3 O-Ring, d 28.24x2.62	59912590
4.4 O-Ring, d 10.10x1.60	59905072
5.1 Zugstange mit Knopf	59913067
5.2 Gelenkstück	59904624
5.3 Bodendichtung	59914591
5.5 Befestigungsplatte	59904765
5.6 Schraube, M8x1, SW13	59904766
5.7 Befestigungssatz	59912113
5.8 Anschlußschlauch, L=430, G3/8-M10x1 RH	59913213
5.9 Anschlußschlauch, L=430, G3/8-M10x1	59912515
5.10 O-Ring, d 7.65x1.78	59902337
5.11 Dichtung, 9.5x14.4x2	59912551
5.12 Befestigungsschraube, M8x1, L=140	59912474
6 Luftsprudler, M24x1, 6 l/min	59913727
7 Ablaufgarnitur	59904620
7 Ablaufgarnitur, (2019-)	59914764
N.I. Schlüssel, SW30/34	59912108