

EAN: 4057304011986  
[static.hansa.com/56352203](http://static.hansa.com/56352203)



- Waschtisch
- Einhebelmischer
- Standmontage
- Chrom
- Feststehender Auslauf
- PCA® konstante Durchflussleistung unabhängig vom Fließdruck
- Hebel mit W+K-Kennzeichnung, Einhandbedienhebel/Griff
- Ablaufgarnitur mit Zugstange
- Temperaturbegrenzer, Heißwassersperre einstellbar (im Lieferumfang enthalten)
- ø 3.5 classic Steuerpatrone mit keramischen Dichtscheiben zur Wassermengen- und Temperatureinstellung
- Anschluss über flexible Druckschläuche
- Armaturenkörper aus entzinkungsbeständigem Messing (DZR), HANSA 3S-Installation: System für sichere und schnelle Montage

## Technische Daten

### Durchflusseigenschaften

Durchfluss bei 3 bar (mit Durchflussregler) **6.0 l/min**

### Technische Eigenschaften

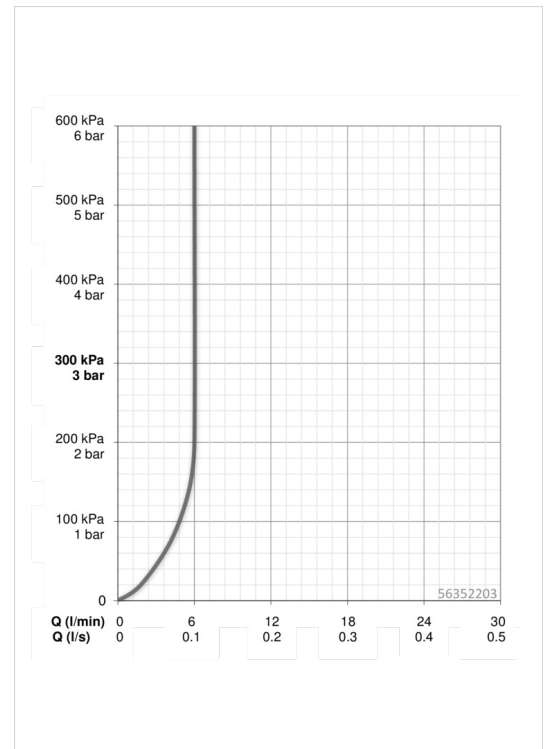
DN-Größe (Nennmaß) **DN15**  
 Warmwasserversorgung **max. +80°C**  
 Arbeitsdruck **0.5-10 bar**  
 Anschlussgröße **G3/8**  
 Projection **103 mm**  
 Werkstoff **Messing**

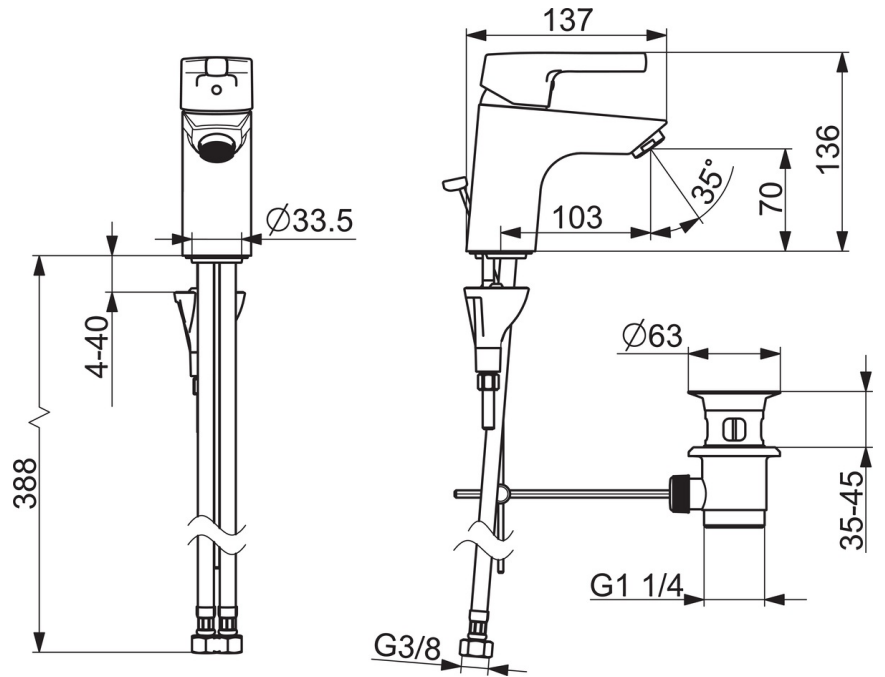
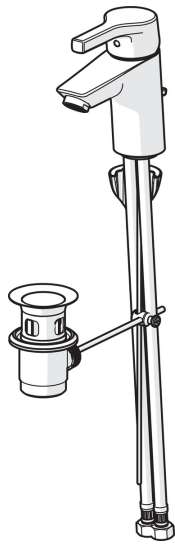
### Vorschriften

EN Standard **EN 817**  
 Geräuschklasse **I (ISO3822)**

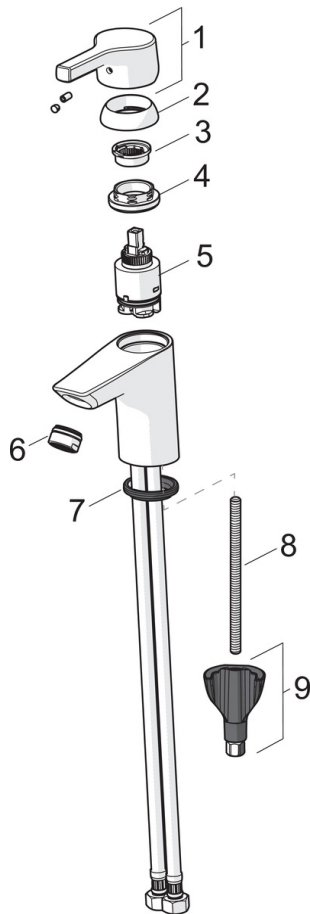
### Zulassungen und Deklarationen

DVGW **DW-6506CS0548**  
 ABP **P-IX 29502/IA**  
 CSTB **322-M1-20/1**





## Ersatzteile



### SP56362203

	Name	Art.-Nr.
01	Hebel	59914712
02	Abdeckkappe, 33x3 mm	59912504
03	Temperaturanschlag	59912325
04	Gegenmutter, M40x1, SW30	59913210
05	Kartusche, 3.5 Classic	59913075
06	Luftsprudler, M24x1, 6 l/min	59913727
06	Luftsprudler, M24x1 A, low pressure	59902692
07	Bodendichtung	59914591
08	Befestigungsschraube, M8x1, L=130	59914474
09	Befestigungssatz	59914475
N.I.	Ablaufgarnitur, (2019-)	59914764
N.I.	Ablaufgarnitur	59904620
N.I.	Zugstange mit Knopf	59914464