

EAN: 4015474279193
static.hansa.com/81129573



- Dusche
- Fertigmontageset, Thermostat
- Wandmontage für Unterputz-Einbaukörper
- Chrom
- Temperatureinstellgriff
- Sicherheitssperre gegen Verbrühen bei 38°C
- Thermostatkartusche zur Temperaturregung, Rückflussverhinderer
- Schalldämpfer
- Squarewallrosette, Sleeve, FunctionUnitFixedWithScrews, BLUECLICK
- Ohne Mengenregulierung, Ohne Umstellung

Technische Daten

Durchflusseigenschaften

Durchfluss bei 3 bar **25.8 l/min**

Technische Eigenschaften

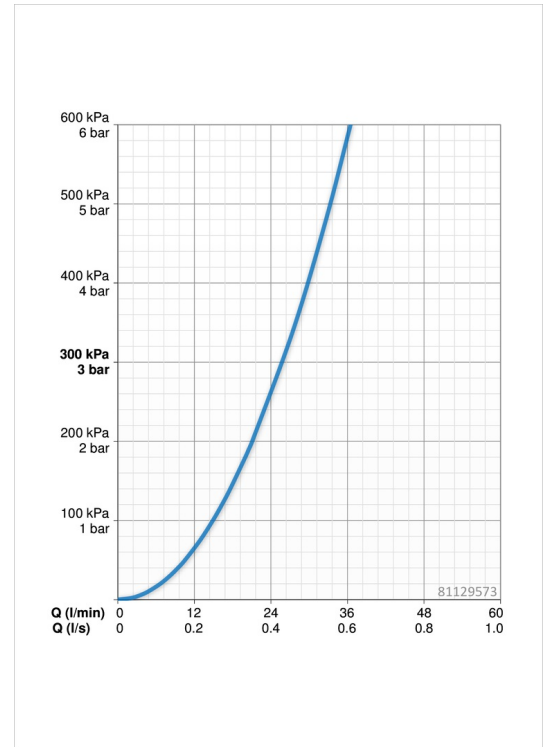
Warmwasserversorgung **max. +80°C**
 Arbeitsdruck **0.5-10 bar**
 Werkstoff **Messing**

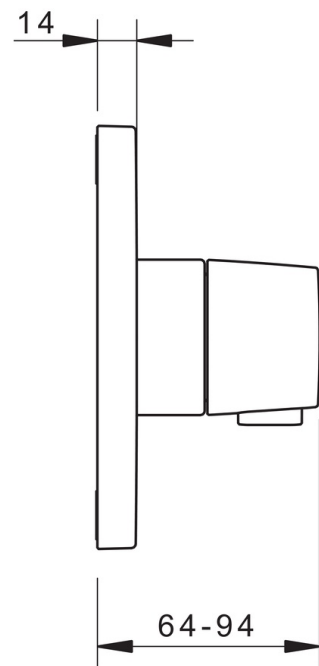
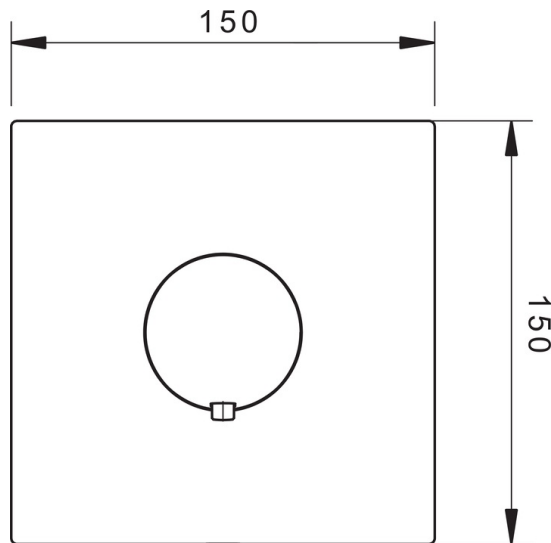
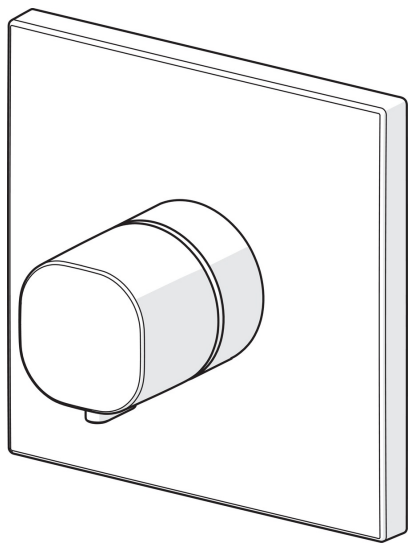
Vorschriften

EN Standard **EN 1111**
 Geräuschklasse **I (ISO 3822)**

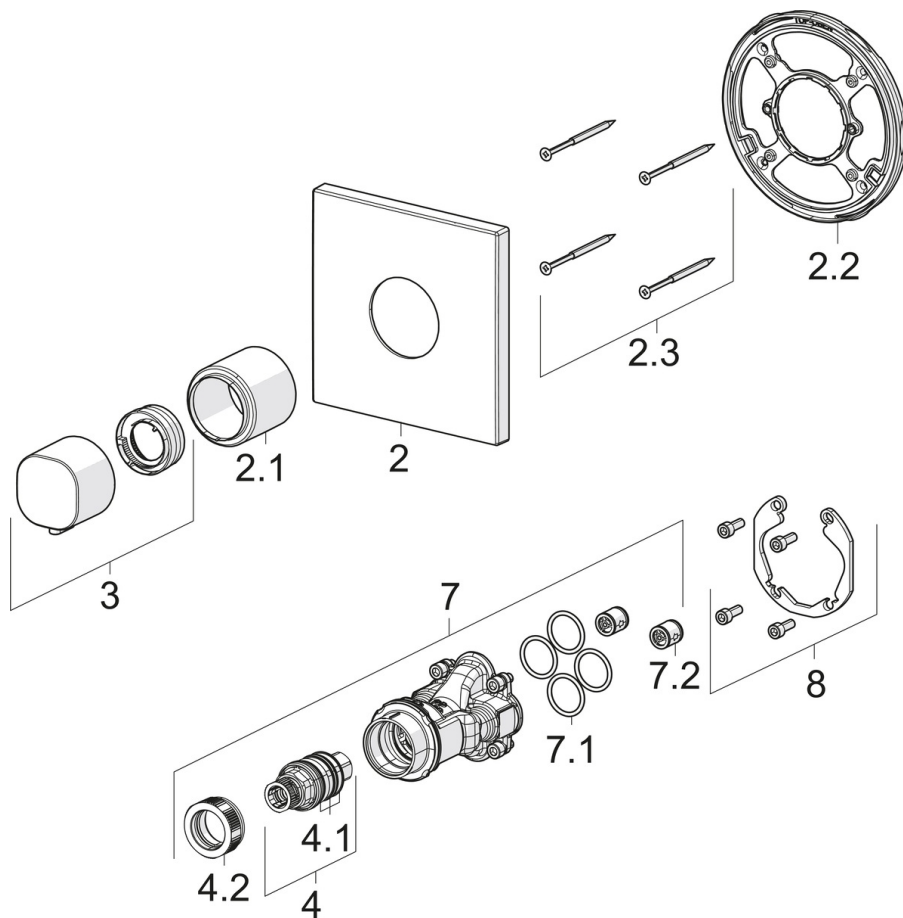
Zulassungen und Deklarationen

DVGW **DW-6509CS0197**
 ABP **PA-IX 28855/I**
 SVGW **1805-6755**
 ACS **16 ACC LY 695**





Ersatzteile



SP81129573

Name	Art.-Nr.
1.1 Temperaturanschlag	59914426
2 Rosette	59914297
2.1 Abdeckhülse	59914294
2.2 Befestigungsteil	59914296
2.3 Schraube, M4.5x80	59912890
3 Temperatureinstellgriff	59914295
4 Thermostatkartusche, 3.4	59914114
4.1 O-Ringsatz	59914113
4.2 Gegenmutter, M36x1.5, SW38	59914319
7 Funktionseinheit	59914293
7.1 O-Ring, 23.47x2.62	59914304
7.2 Rückflussverhinderer	59905714
8 Einbausatz	59914186
N.I. Adapter, H/C reversed	59914184
N.I. Verlängerungssatz, 15 mm	59914182
N.I. Schalldämpfer	59904792
N.I. Befestigungsschraube, M6x13	59914657
N.I. Temperaturanschlag, max 38°C	59914619
N.I. Verlängerungssatz, 15 mm, 150x150 mm	59914192