

EAN: 4015474279018  
[static.hansa.com/81149552](http://static.hansa.com/81149552)



- Wanne & Dusche
- Fertigmontageset, Thermostat
- Wandmontage für Unterputz-Einbaukörper
- Chrom
- Temperatureinstellgriff, Durchflusseinstellgriff
- Drehumsteller, druckunabhängig
- Sicherheitssperre gegen Verbrühen bei 38°C
- Thermostatkartusche zur Temperaturreglung, Rückflussverhinderer
- Armaturenkörper aus entzinkungsbeständigem Messing (DZR), Manuelle, keramische, druckunabhängige Umstellung mit Mengeneinstellung und Absperrung für zwei Abgänge
- Roundwallrosette, Sleeve, FunctionUnitFixedWithScrews, BLUECLICK, BLUETUNE

## Technische Daten

### Durchflusseigenschaften

Durchfluss bei 3 bar **20.4 / 20.4 l/min**

### Technische Eigenschaften

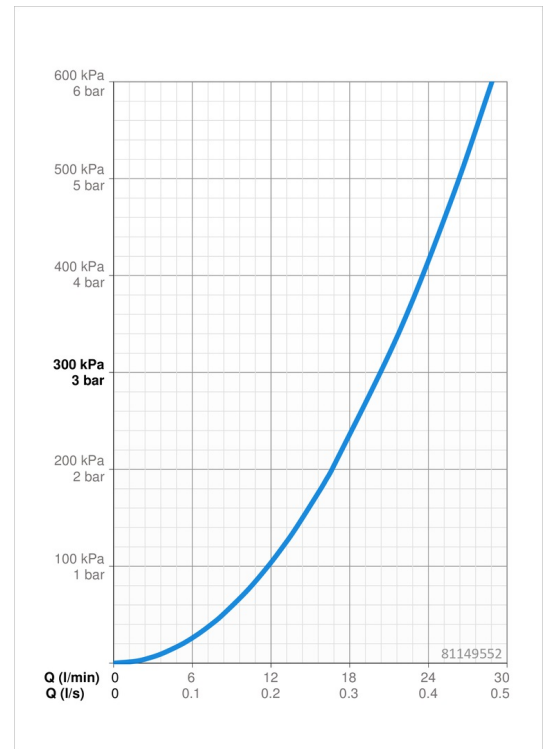
DN-Größe (Nennmaß) **DN15**  
 Warmwasserversorgung **max. +80°C**  
 Arbeitsdruck **0.5-10 bar**

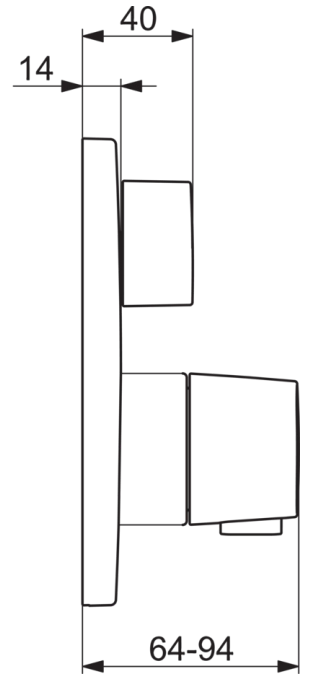
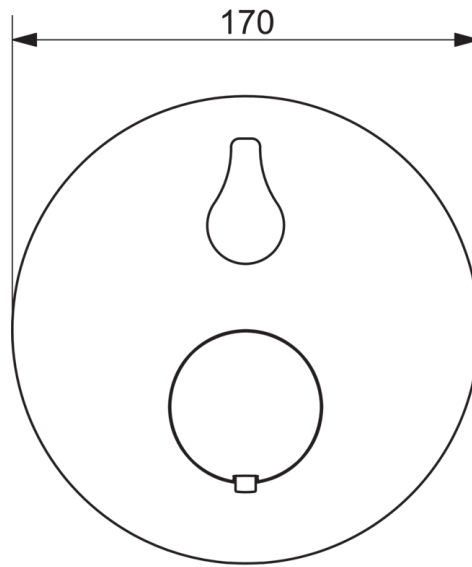
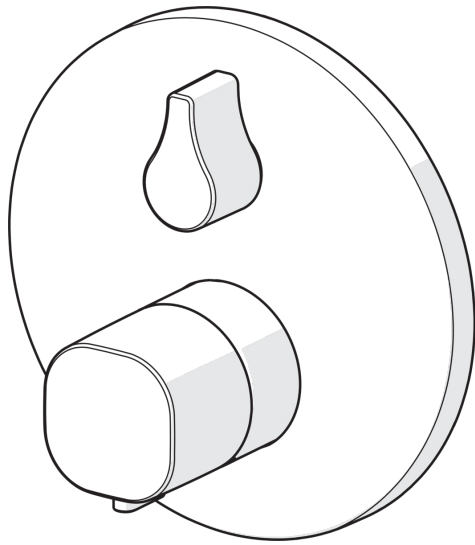
### Vorschriften

EN Standard **EN 1111**  
 Geräuschklasse **I (ISO 3822)**

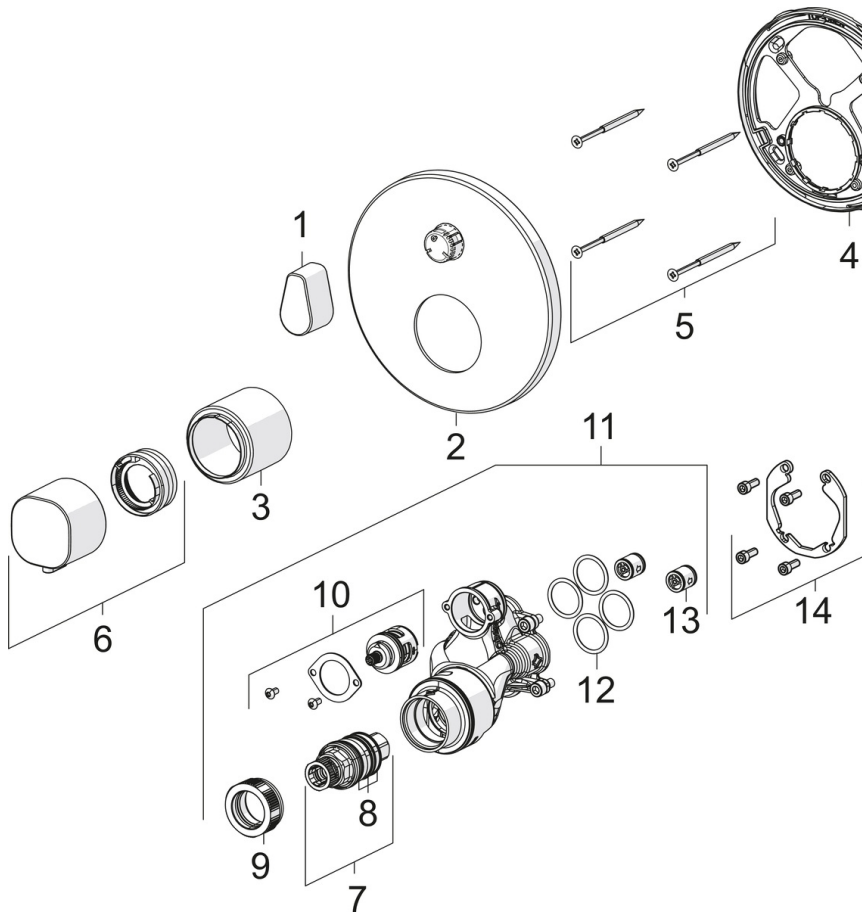
### Zulassungen und Deklarationen

DVGW **DW-6509CS0197**  
 SVGW **1805-6755**  
 ACS **16 ACC LY 695**





## Ersatzteile



### SP81139552

|      | Name                               | Art.-Nr. |
|------|------------------------------------|----------|
| 01   | Absperrgriff                       | 59914577 |
| 02   | Rosette, d 170 mm                  | 59914317 |
| 03   | Abdeckhülse                        | 59914294 |
| 04   | Befestigungsteil                   | 59914307 |
| 05   | Schraube, M4.5x80                  | 59912890 |
| 06   | Temperatureinstellgriff            | 59914295 |
| 07   | Thermostatkartusche, 3,4           | 59914114 |
| 08   | O-Ringsatz                         | 59914113 |
| 09   | Gegenmutter, M36x1,5, SW38         | 59914319 |
| 10   | Umsteller/Kartusche                | 59914183 |
| 11   | Funktionseinheit, (8114, 8862)     | 59914311 |
| 11   | Funktionseinheit, (8113, 8861)     | 59914316 |
| 12   | O-Ring, 23.47x2.62                 | 59914304 |
| 13   | Rückflussverhinderer               | 59905714 |
| 14   | Einbausatz                         | 59914186 |
| N.I. | Verlängerungssatz, 15 mm, d 170 mm | 59914191 |
| N.I. | Adapter, H/C reversed              | 59914184 |
| N.I. | Verlängerungssatz, 15 mm           | 59914182 |
| N.I. | Befestigungsschraube, M6x13        | 59914657 |
| N.I. | Umsteller, automatisch, 240°       | 59914656 |
| N.I. | Temperaturanschlag, max 38°C       | 59914619 |
| N.I. | Umsteller, automatisch, 120°       | 59914655 |