

EAN: 4015474287198
static.hansa.com/88669501



- Dusche
- Fertigmontageset, Thermostat
- Wandmontage für Unterputz-Einbaukörper
- Chrom
- Temperatureinstellgriff
- Sicherheitssperre gegen Verbrühen bei 38°C
- Thermostatkartusche zur Temperaturregung, Rückflussverhinderer
- Schalldämpfer
- Rosetteplateframe, Roundwallrosette, Sleeve, FunctionUnitFixedWithScrews, BLUECLICK
- Ohne Mengenregulierung, Ohne Umstellung

Technische Daten

Durchflusseigenschaften

Durchfluss bei 3 bar **25.8 l/min**

Technische Eigenschaften

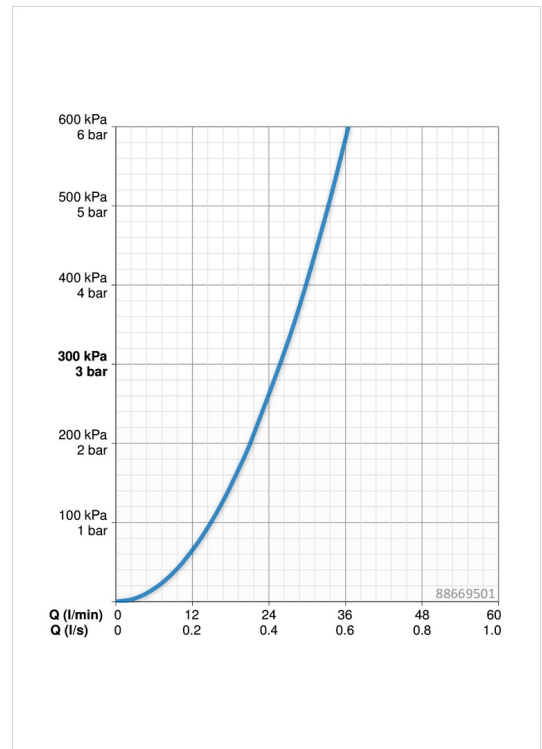
Warmwasserversorgung **max. +80°C**
 Arbeitsdruck **0.5-10 bar**
 Werkstoff **Messing**

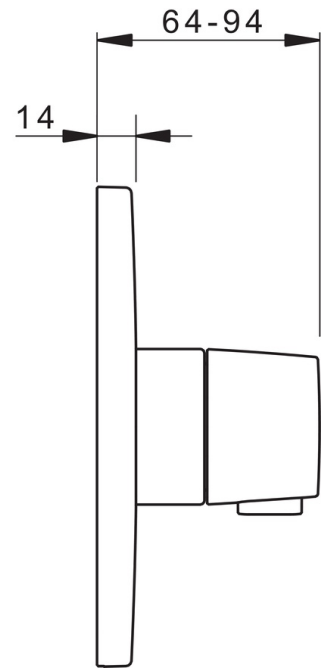
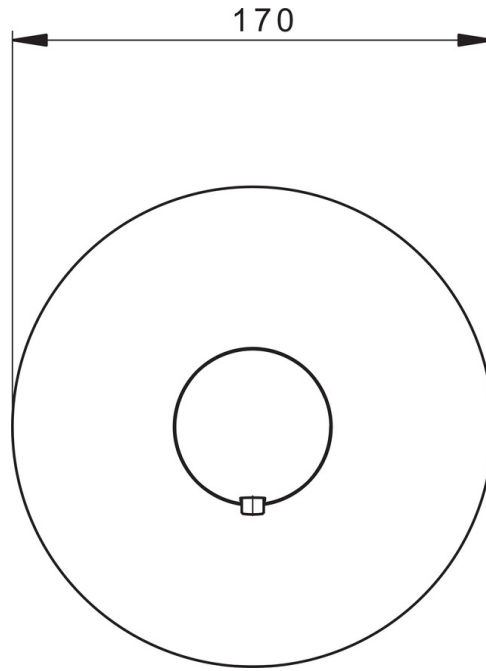
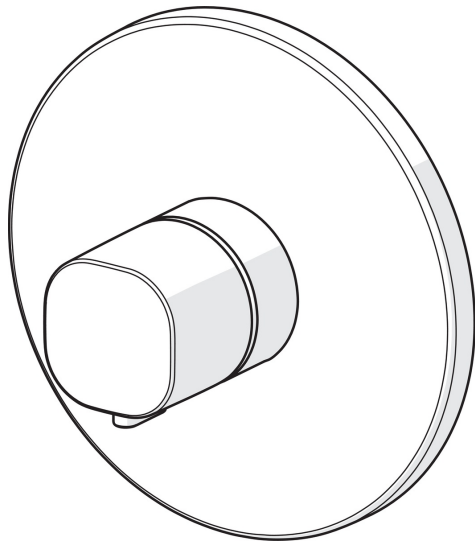
Vorschriften

EN Standard **EN 1111**
 Geräuschklasse **I (ISO 3822)**

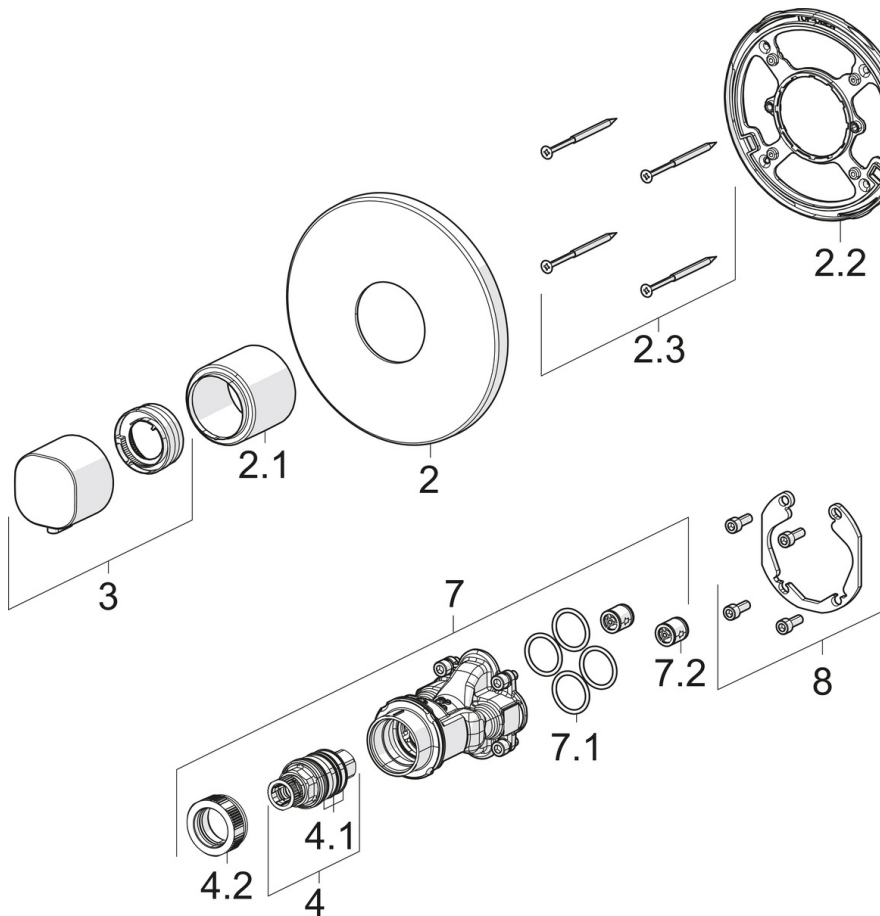
Zulassungen und Deklarationen

DVGW **DW-6509CS0197**
 ABP **PA-IX 28855/I**
 SVGW **1805-6755**
 ACS **16 ACC LY 695**





Ersatzteile



SP88669501

	Name	Art.-Nr.
1.1	Temperaturanschlag	59914426
2	Rosette, d 170 mm	59914318
2.1	Abdeckhülse	59914294
2.2	Befestigungsteil	59914296
2.3	Schraube, M4.5x80	59912890
3	Temperatureinstellgriff	59914295
4	Thermostatkartusche, 3.4	59914114
4.1	O-Ringsatz	59914113
4.2	Gegenmutter, M36x1.5, SW38	59914319
7	Funktionseinheit	59914293
7.1	O-Ring, 23.47x2.62	59914304
7.2	Rückflussverhinderer	59905714
8	Einbausatz	59914186
N.I.	Adapter, H/C reversed	59914184
N.I.	Verlängerungssatz, 15 mm	59914182
N.I.	Schalldämpfer	59904792
N.I.	Befestigungsschraube, M6x13	59914657
N.I.	Temperaturanschlag, max 38°C	59914619
N.I.	Verlängerungssatz, 15 mm, d 170 mm	59914191