

EAN: 4015474259874  
[static.hansa.com/09670183](http://static.hansa.com/09670183)



- Dusche
- Einhebelmischer
- Wandmontage
- Chrom
- Hebel mit W+K-Kennzeichnung, Einhandbedienhebel/Griff
- Temperaturbegrenzer, Heißwassersperre einstellbar (im Lieferumfang enthalten)
- Rückflussverhinderer, ø 3.5 classic Steuerpatrone mit keramischen Dichtscheiben zur Wassermengen- und Temperatureinstellung
- S-Anschlüsse, Abdeckung(en), Schalldämpfer
- Armaturenkörper aus entzinkungsbeständigem Messing (DZR)
- Eigensicher gegen Rückfließen im häuslichen Gebrauch (nach DIN EN 1717)

## Technische Daten

### Durchflusseigenschaften

Durchfluss bei 3 bar	<b>16.8 l/min</b>
Druckverlust bei einem Durchfluss von 0,2 l/s	<b>1.6 bar</b>

### Technische Eigenschaften

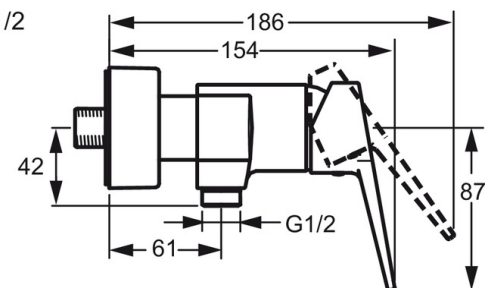
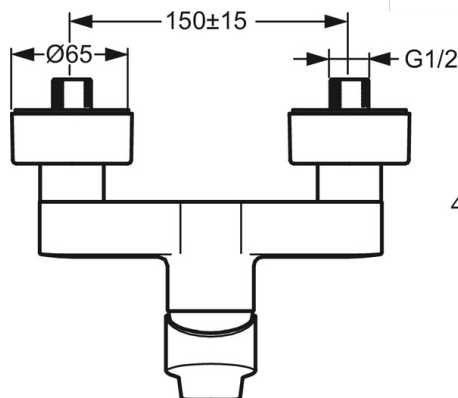
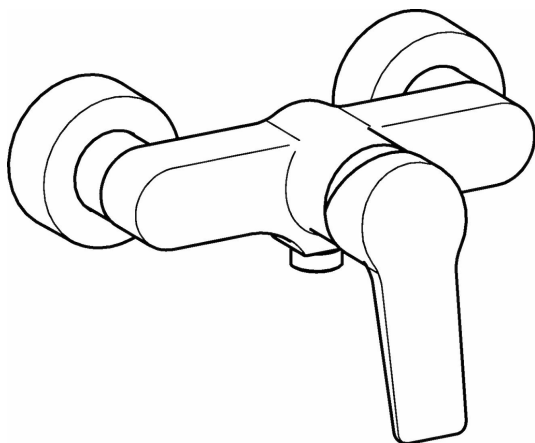
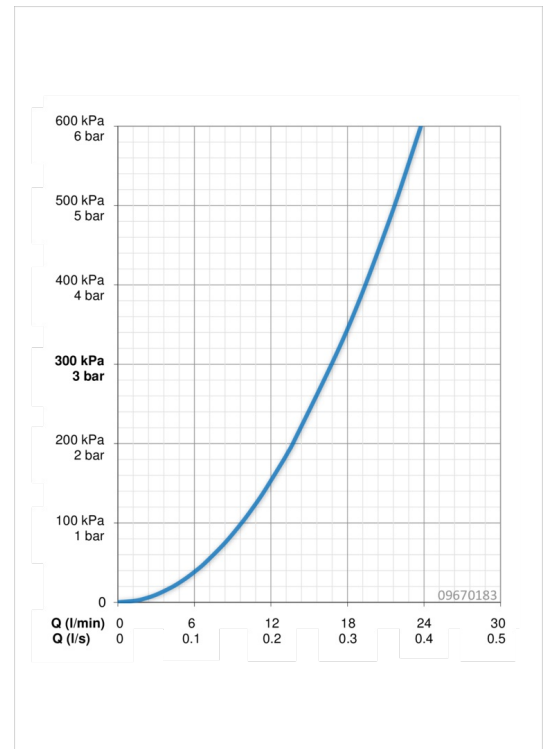
DN-Größe (Nennmaß)	<b>DN15</b>
Warmwasserversorgung	<b>max. +80°C</b>
Arbeitsdruck	<b>1-10 bar</b>

### Vorschriften

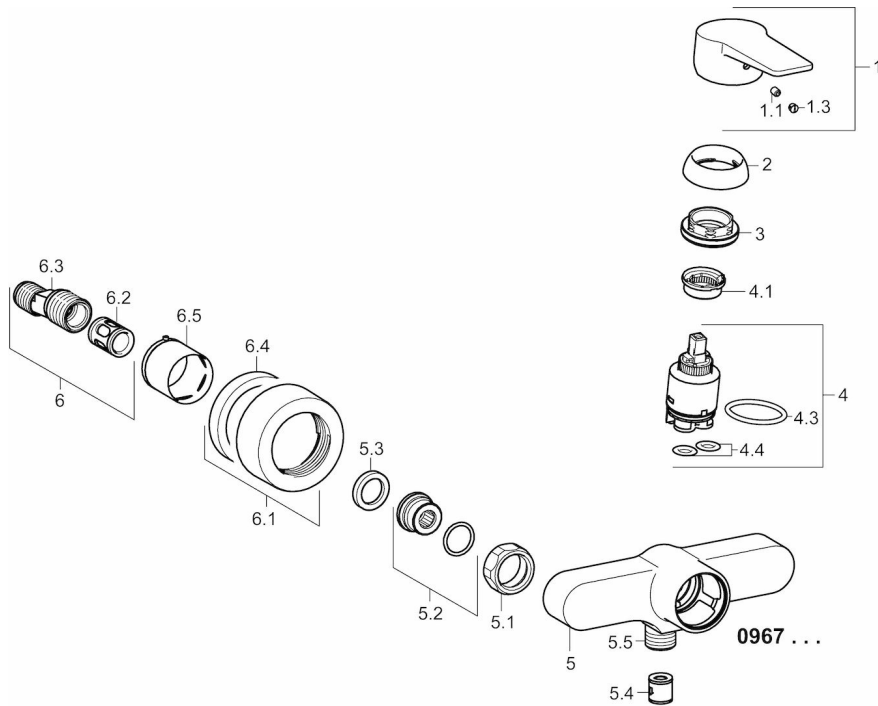
EN Standard	<b>EN 817</b>
Geräuschkategorie	<b>I (ISO 3822)</b>

### Zulassungen und Deklarationen

KIWA	<b>K6116/08</b>
DVGW	<b>NW-6506CQ0410</b>
ABP	<b>PA-IX 28939/IB</b>
CSTB	<b>322-M1-20/1</b>



## Ersatzteile



### SP09670183

	Name	Art.-Nr.
1	Hebel	59913911
1	Hebel	59913910
1.1	Schraube, M5x8, SW2.5	59904755
1.3	Dekorkappe Grau	59912112
2	Abdeckkappe, 33x3 mm	59912504
3	Gegenmutter, M40x1, SW30	59913210
4	Kartusche, 3,5 Eco	59912324
4	Kartusche, 3,5 Classic	59913075
4.1	Temperaturanschlag	59912325
4.3	O-Ring, d 28.24x2.62	59912590
4.4	O-Ring, d 10.10x1.60	59905072
5.1	Anschlussmutter, G3/4, AF30	59902230
5.2	Verbinder	59913400
5.3	Dichtung, 23.9x15.2x2	59902689
5.4	Rückflussverhinderer	59905714
5.5	Gewindenippel, G1/2xM18x1	59911384
6.1	Rosette	59913432
6.2	Schalldämpfer	59904792
6.3	Exzenter-Anschluss, G3/4xG1/2, DN15	59910254
6.5	Abdeckhülse	59912651
N.I.	Schlüssel, SW30/34	59912108