

**AXOR Starck**  
**Einhebel-Waschtischmischer 250 mit Hebelgriff für Waschschrüsseln mit Ablaufgarnitur**  
 Oberflächen: **Chrom** Artikelnummer: **10103000**



### Merkmale

- besteht aus: Einhebel-Waschtischmischer, Ablaufgarnitur
- ComfortZone 250
- Ausladung 107 mm
- Strahlart: Normalstrahl
- maximale Durchflussmenge bei 3 bar: 5 l/min
- Keramikmischsystem
- Temperaturbegrenzung einstellbar
- für Durchlauferhitzer geeignet
- Anschlussart: G  $\frac{3}{8}$  Anschlussschläuche
- unverschleißbare Ablaufgarnitur
- DVGW NW-6506BT0622
- P-IX 28555/IO

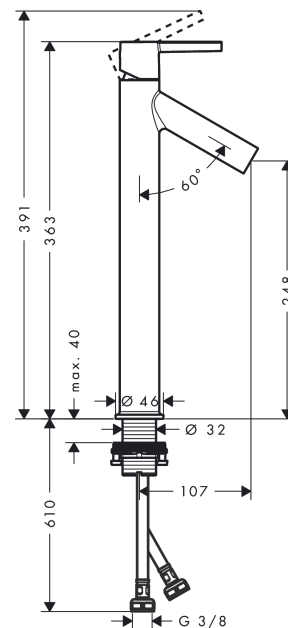
### Technologie



### Produktabbildung



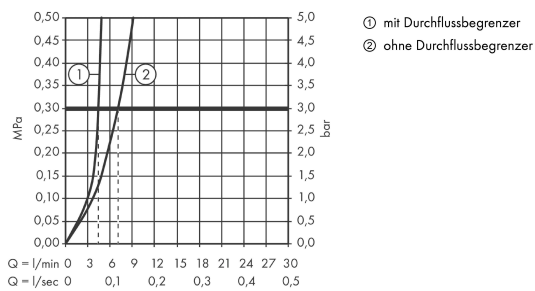
### Maßzeichnung



**AXOR Starck**  
**Einhebel-Waschtismischer 250 mit Hebelgriff für Waschtische mit Ablaufgarnitur**  
 Oberflächen: **Chrom** Artikelnummer: **10103000**



## Durchflussdiagramm

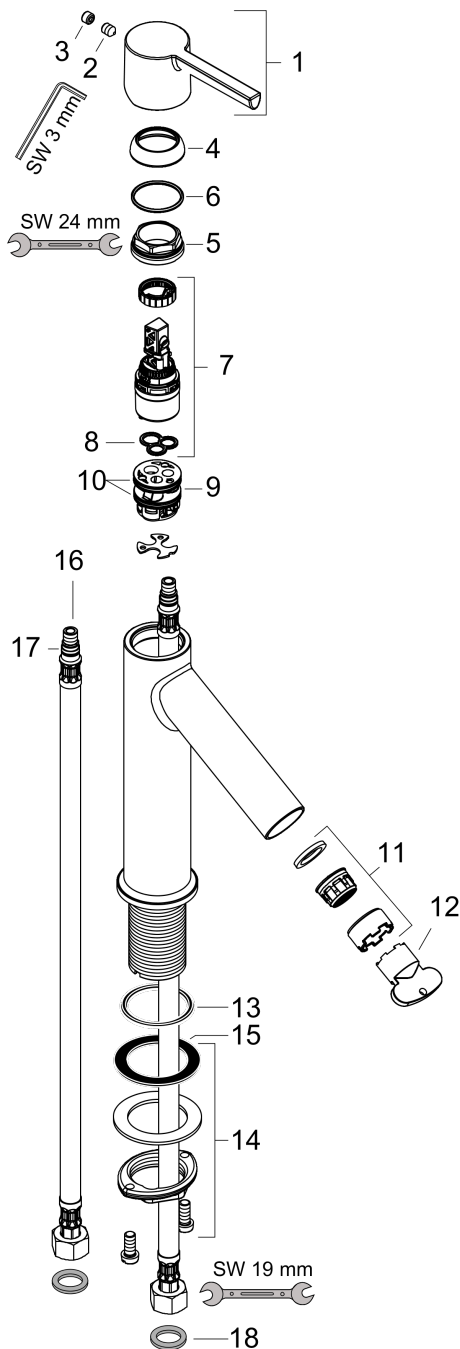


**AXOR Starck**  
**Einhebel-Waschtischmischer 250 mit Hebelgriff für Waschschrüsseln mit Ablaufgarnitur**  
 Oberflächen: **Chrom** Artikelnummer: **10103000**



## Explosionszeichnung

Baujahr: >11/14



**AXOR Starck**  
**Einhebel-Waschtischmischer 250 mit Hebelgriff für Waschschüsseln mit Ablaufgarnitur**  
 Oberflächen: **Chrom**    Artikelnummer: **10103000**



## Ersatzteilliste

Baujahr: >11/14

Pos.		Artikelnummer	PG	VE
1	Griff	92385000	98	1
2	Madenschraube M6x8	98444000	98	1
3	Griffstopfen	96762000	98	1
4	Kappe	98863000	98	1
5	Mutter	95178000	98	1
6	O-Ring 22x2	98185000	98	1
7	Kartusche kpl.	97685000	98	1
8	Dichtung	98865000	98	1
9	Adapter für Kartusche	98866000	98	1
10	O-Ring 23x2	98398000	98	1
11	Luftsprudler M24x1 (5 l/min)	92386000	98	1
12	Montageschlüssel	95290000	98	1
13	O-Ring 34x4	98155000	98	1
14	Schaftbefestigung kpl. (Ø 32)	13961000	98	1
15	Gleitring	97548000	98	1
16	Anschlussschlauch 900 mm M8x0,75 G3/8	98758000	98	1
17	O-Ring 7x1,5	98422000	98	1
18	Dichtungsset	95581000	98	1
a	Ablauf	50001000	98	1
b	Schaftverlängerung 35 mm	13898000	98	1