

**AXOR Starck**  
**Einhebel-Waschtismischer 70 mit Pingriff für Handwaschbecken mit Zugstangen-**  
**Ablaufgarnitur**  
 Oberflächen: **Chrom** Artikelnummer: **10116000**



### Merkmale

- besteht aus: Einhebel-Waschtismischer, Ablaufgarnitur
- ComfortZone 70
- Ausladung 95 mm
- Strahlart: Normalstrahl
- maximale Durchflussmenge bei 3 bar: 5 l/min
- Joystick-Keramikmischsystem
- für Durchlauferhitzer geeignet
- Anschlussart: G 3/8 Anschlussschläuche
- Zugstangen-Ablaufgarnitur G 1 1/4
- DVGW NW-6506BT0622
- P-IX 9698/IO

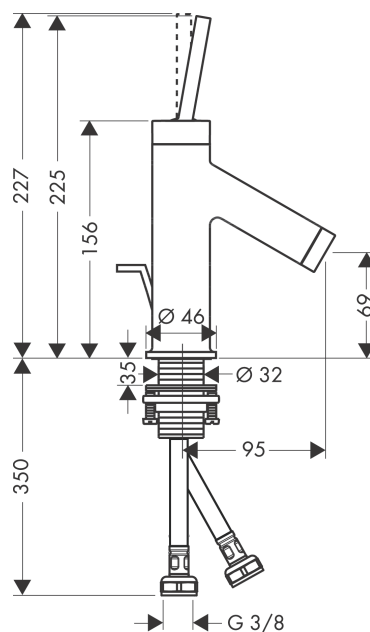
### Technologie



### Produktabbildung



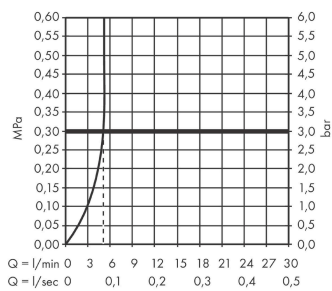
### Maßzeichnung



**AXOR Starck**  
**Einhebel-Waschtischmischer 70 mit Pingriff für Handwaschbecken mit Zugstangen-**  
**Ablaufgarnitur**  
 Oberflächen: **Chrom** Artikelnummer: **10116000**



## Durchflussdiagramm

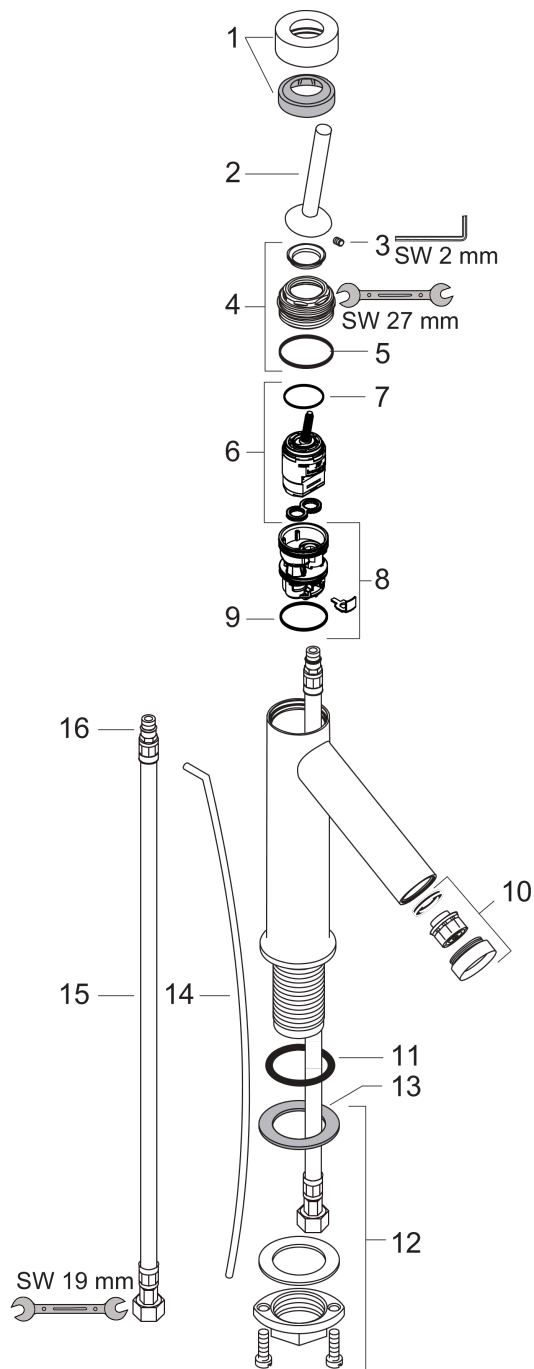


**AXOR Starck**  
**Einhebel-Waschtischmischer 70 mit Pingriff für Handwaschbecken mit Zugstangen-**  
**Ablaufgarnitur**  
 Oberflächen: **Chrom** Artikelnummer: **10116000**



## Explosionszeichnung

Baujahr: >08/12



**AXOR Starck**  
**Einhebel-Waschtischmischer 70 mit Pingriff für Handwaschbecken mit Zugstangen-**  
**Ablaufgarnitur**  
 Oberflächen: **Chrom** Artikelnummer: **10116000**



## Ersatzteilliste

Baujahr: >08/12

Pos.		Artikelnummer	PG	VE
1	Kappe	97155000	98	1
2	Griff	10092000	98	1
3	Madenschraube M4x6	97767000	98	1
4	Mutter	97157000	98	1
5	O-Ring 30x2	98186000	98	1
6	Kartusche kpl.	96339000	98	1
7	O-Ring 21,95x1,78	95169000	98	1
8	Adapter für Kartusche	95289000	98	1
9	O-Ring 26x2	98147000	98	1
10	Luftsprudler M24x1 (5 l/min)	95379000	98	1
11	O-Ring 34x4	98155000	98	1
12	Schaftbefestigung kpl. (Ø 32)	13961000	98	1
13	Gleitring	97548000	98	1
14	Zugstange	97158000	98	1
15	Anschlussschlauch 450 mm M8x0,75 G3/8	97206000	98	1
16	O-Ring 7x1,5	98422000	98	1
a	Ablaufventil	94139000	98	1
b	Schaftverlängerung 35 mm	13898000	98	1
c	Werkzeug für Griffdemontage	92124000	98	1