

AXOR Starck
Einhebel-Waschtischmischer 170 mit Pingriff und Ablaufgarnitur
 Oberflächen: **Chrom** Artikelnummer: **10123000**



Merkmale

- besteht aus: Einhebel-Waschtischmischer, Ablaufgarnitur
- ComfortZone 170
- Ausladung 112 mm
- Strahlart: Normalstrahl
- maximale Durchflussmenge bei 3 bar: 5 l/min
- Joystick-Keramikmischsystem
- für Durchlauferhitzer geeignet
- Anschlussart: G 3/8 Anschlussschläuche
- unverschleißbare Ablaufgarnitur
- DVGW NW-6506BT0622
- P-IX 9698/IO

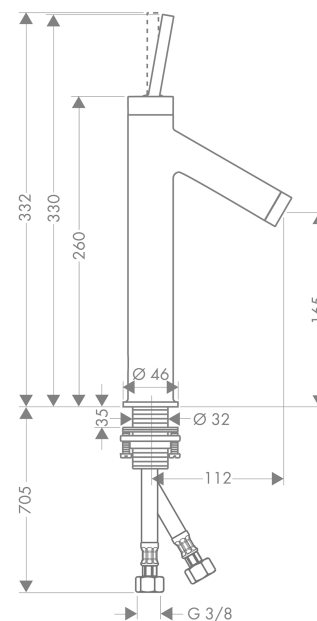
Technologie



Produktabbildung



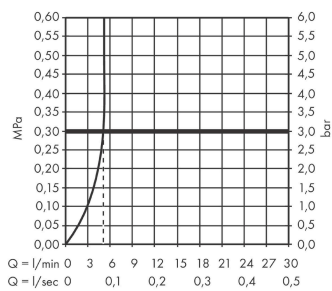
Maßzeichnung



AXOR Starck
Einhebel-Waschtismischer 170 mit Pingriff und Ablaufgarnitur
Oberflächen: **Chrom** Artikelnummer: **10123000**



Durchflussdiagramm

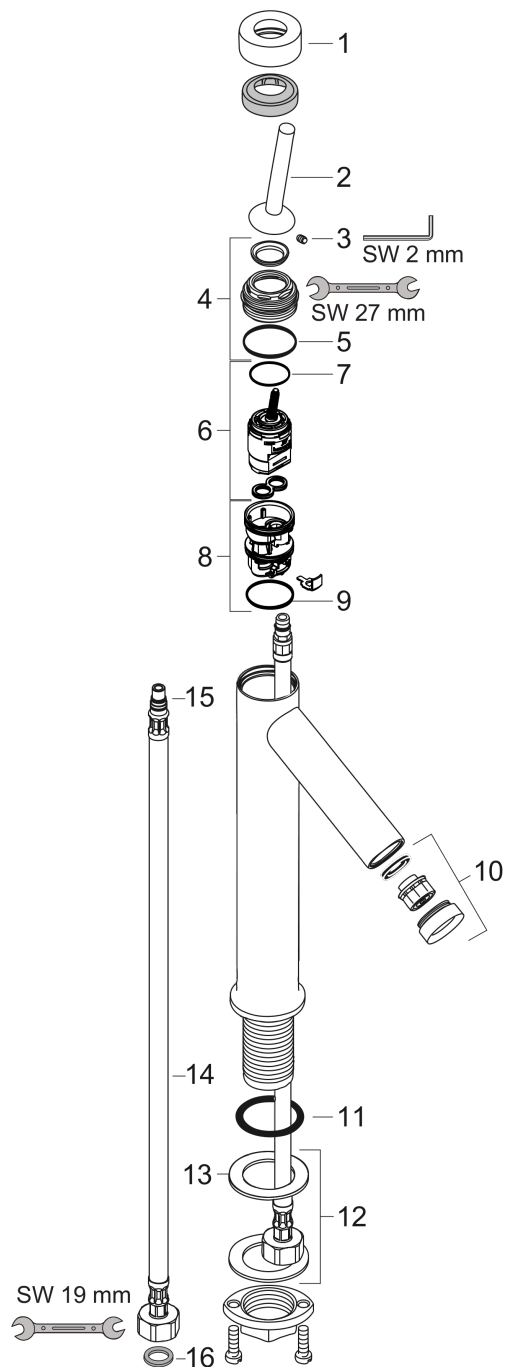


AXOR Starck
Einhebel-Waschtischmischer 170 mit Pingriff und Ablaufgarnitur
 Oberflächen: **Chrom** Artikelnummer: **10123000**



Explosionszeichnung

Baujahr: >08/12



AXOR Starck
Einhebel-Waschtischmischer 170 mit Pingriff und Ablaufgarnitur
 Oberflächen: **Chrom** Artikelnummer: **10123000**



Ersatzteilliste

Baujahr: >08/12

Pos.		Artikelnummer	PG	VE
1	Kappe	97155000	98	1
2	Griff	10092000	98	1
3	Madenschraube M4x6	97767000	98	1
4	Mutter	97157000	98	1
5	O-Ring 30x2	98186000	98	1
6	Kartusche kpl.	96339000	98	1
7	O-Ring 21,95x1,78	95169000	98	1
8	O-Ring 26x2	98147000	98	1
9	Adapter für Kartusche	95289000	98	1
10	Luftsprudler M24x1 (5 l/min)	95379000	98	1
11	O-Ring 34x4	98155000	98	1
12	Schaftbefestigung kpl. (Ø 32)	13961000	98	1
13	Gleitring	97548000	98	1
14	Anschlussschlauch 900 mm M8x0,75 G3/8	96316000	98	1
15	O-Ring 7x1,5	98422000	98	1
16	Dichtungsset	95581000	98	1
a	Anschlussschlauch 700 mm G3/8 x G3/8	95896000	98	1
b	Schaftverlängerung 35 mm	13898000	98	1
c	Werkzeug für Griffdemontage	92124000	98	1