

Grundkörper für 3-Loch Einhebel-Wannenrandmischer
 Oberflächen: k.a. Artikelnummer: 15485180



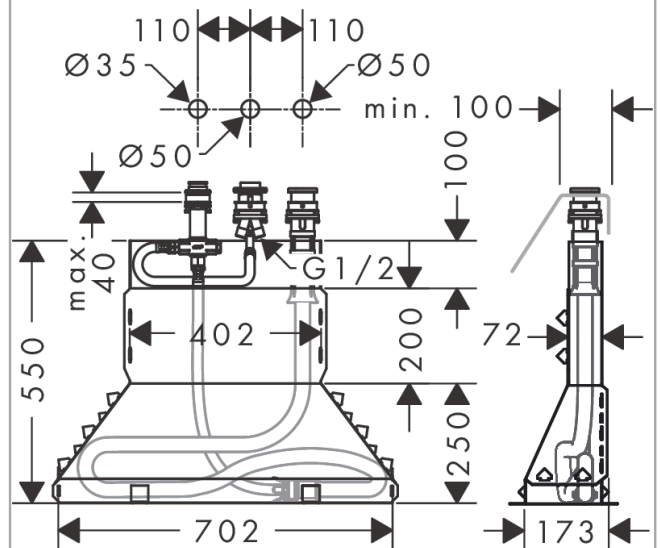
Merkmale

- maximale Ausziehlänge Handbrause: 1,10 m
- Anschlussgröße: DN15

Produktabbildung



Maßzeichnung

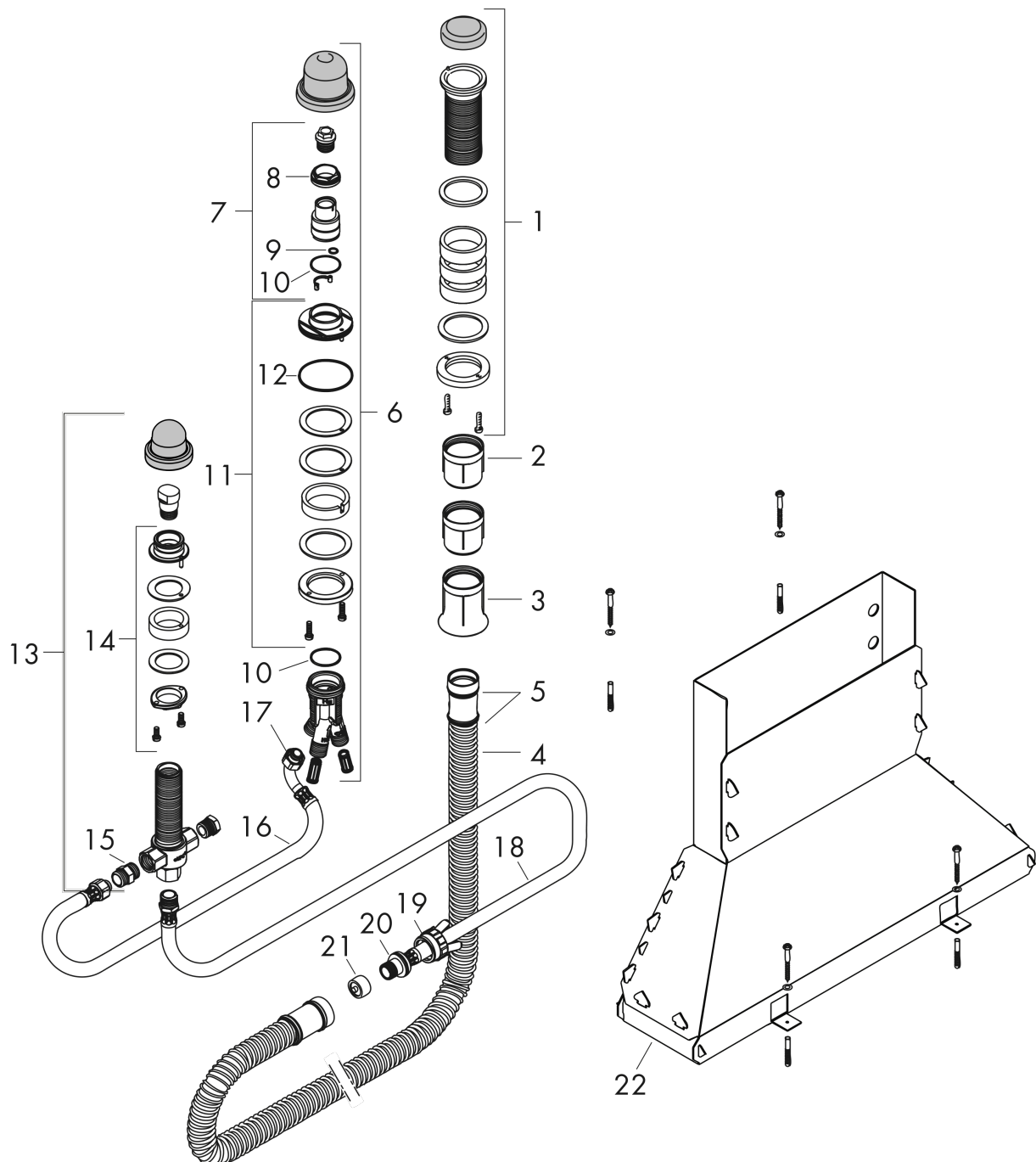


Grundkörper für 3-Loch Einhebel-Wannenrandmischer
 Oberflächen: k.a. Artikelnummer: 15485180



Explosionszeichnung

Baujahr: >10/17



Grundkörper für 3-Loch Einhebel-Wannenrandmischer
 Oberflächen: k.a. Artikelnummer: **15485180**



Ersatzteilliste

Baujahr: >10/17

Pos.		Artikelnummer	PG	VE
1	Schaftbestigung für Secuflex	96072000	98	1
2	Hülse	98806000	98	1
3	Führungshülse	98807000	98	1
4	Secuflex Schlauch 2,25 m	94108000	98	1
5	O-Ring 35x3	98435000	98	1
6	Ventil kpl.	95809000	98	1
7	Spülblock kpl.	92402000	98	1
8	Mutter	97209000	98	1
9	O-Ring 9x1,5	98117000	98	1
10	O-Ring 35x1,5	92114000	98	1
11	Schaftbefestigung kpl.	95808000	98	1
12	O-Ring 62x2	92226000	98	1
13	Umstellergehäuse	96125000	98	1
14	Schaftbestigung für 4-Loch Auslauf	96080000	98	1
15	Anschlußnippel	97719000	98	1
16	Anschlussschlauch 800 mm G½ x G½	25963000	98	1
17	O-Ring 11x2	98127000	98	1
18	Druckschlauch	94174000	98	1
19	Spreizmutter für Secuflex	96074000	98	1
20	O-Ring 27x2,5	98149000	98	1
21	Stopfen	97568000	98	1
22	Secuflexbox	28389000	98	1
a	Silikonspray 10 ml	97864000	98	1