

Raindance

Kopfbrause 260/260 1jet

Oberflächen: **Chrom** Artikelnummer: **26472000**



Beschreibung

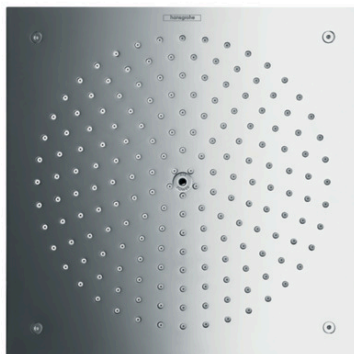
Merkmale

- Brausekopfgröße: 260 x 260 mm
- Strahlart: RainAir
- Material Strahlscheibe: Metall
- maximale Durchflussmenge bei 3 bar: 15 l/min
- Durchflussmenge RainAir Strahl (bei 3 bar): 15 l/min
- Mindestfließdruck: 1,7 bar
- Strahlscheibe zur Reinigung abnehmbar
- Montage: Decke - Unterputz Installation
- Anschlussgewinde G 1/2
- nicht enthalten: Grundkörper

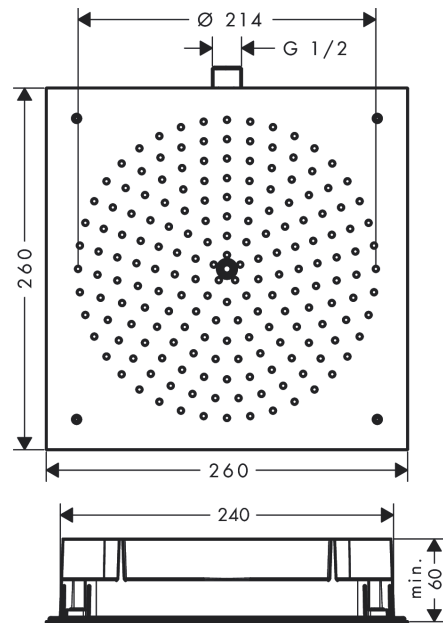
Technologie



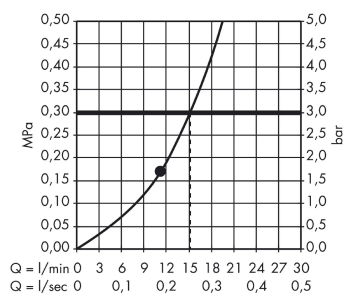
Produktabbildung



Maßzeichnung



Durchflussdiagramm



Die Verbrauchswerte wurden praxisnah mit den dazugehörigen Armaturen (Thermostat/Mischer/Unterputzventil) gemessen.

Raindance

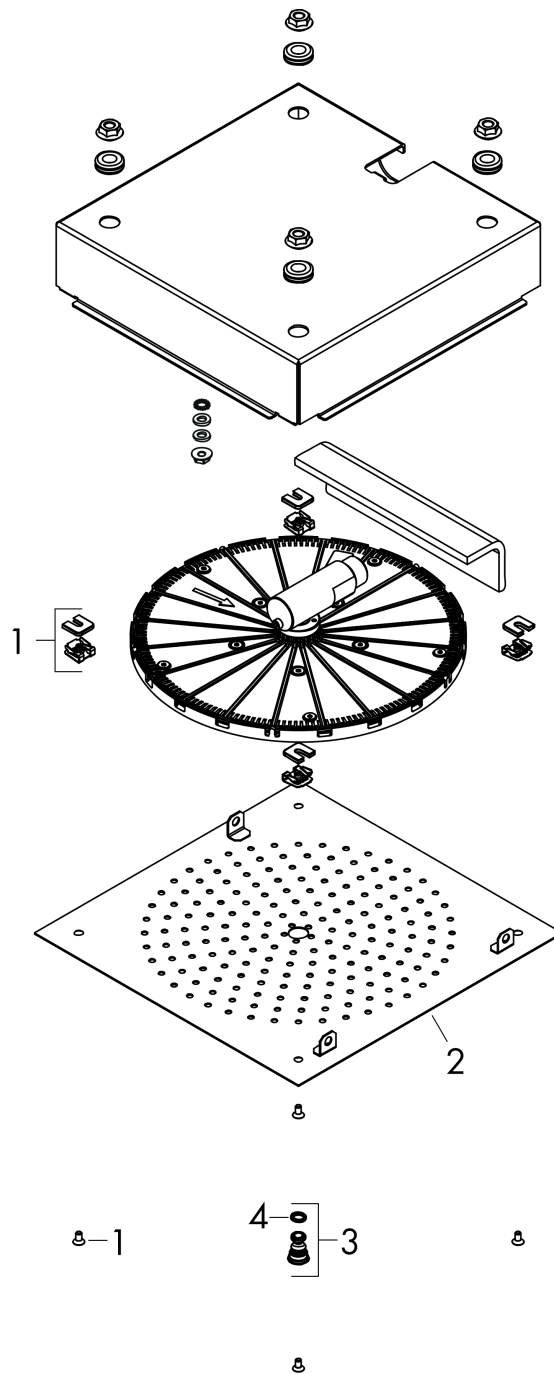
Kopfbrause 260/260 1jet

Oberflächen: **Chrom** Artikelnummer: **26472000**



Explosionszeichnung

Baujahr: >10/20



Raindance

Kopfbrause 260/260 1jet

Oberflächen: **Chrom** Artikelnummer: **26472000**



Ersatzteilliste

Baujahr: >10/20

Pos.	Beschreibung	Artikelnummer	PG	VE
1	Befestigungsteile	92804000	-	1
2	Strahlscheibe kpl.	92333000	-	1
3	Luftdüse	95794000	-	1
4	O-Ring 7x2	98419000	-	1
a	Grundset	26471180	-	1