

Croma 100

Brausesystem Aufputz Vario mit Ecostat Comfort Thermostat und Brausestange 90 cm

Oberflächen: **Chrom** Artikelnummer: **27035000**



Beschreibung

Merkmale

- besteht aus: Handbrause, Brausethermostat, Brausestange, Handbrausehalterung, Seifenschale, Brauseschlauch
- Brausekopfgröße: 100 mm
- Strahlartenumstellung durch drehbare Strahlscheibe
- Strahlart Handbrause: Normalstrahl, Rain, Massagestrahl, Shampoostrahl
- maximale Durchflussmenge bei 3 bar: 18 l/min
- Mindestfließdruck: 1 bar
- Profil Brausestange: rund
- Brausestangendurchmesser: 22 mm
- brauseseitiger Drehwirbel gegen lästiges Verdrehen des Brauseschlauches
- Neigungswinkel um 90° verstellbar, Handbrausehalterung schwenkt nach links und rechts sowie oben und unten

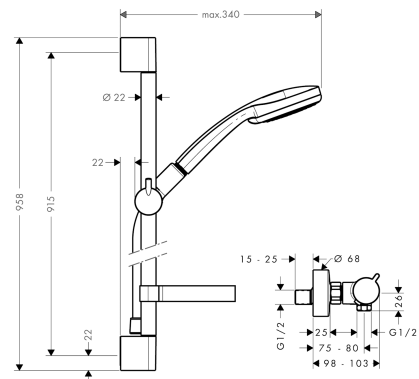
Technologie



Produktabbildung



Maßzeichnung



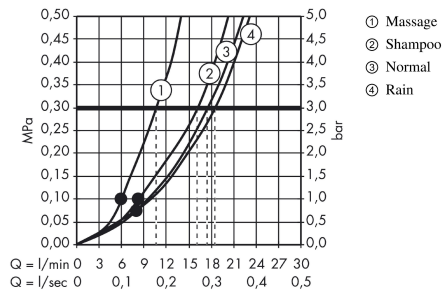
Croma 100

Brausesystem Aufputz Vario mit Ecostat Comfort Thermostat und Brausestange 90 cm

Oberflächen: **Chrom** Artikelnummer: **27035000**



Durchflussdiagramm



Die Verbrauchswerte wurden praxisnah mit den dazugehörigen Armaturen (Thermostat/Mischer/Unterputzventil) gemessen.

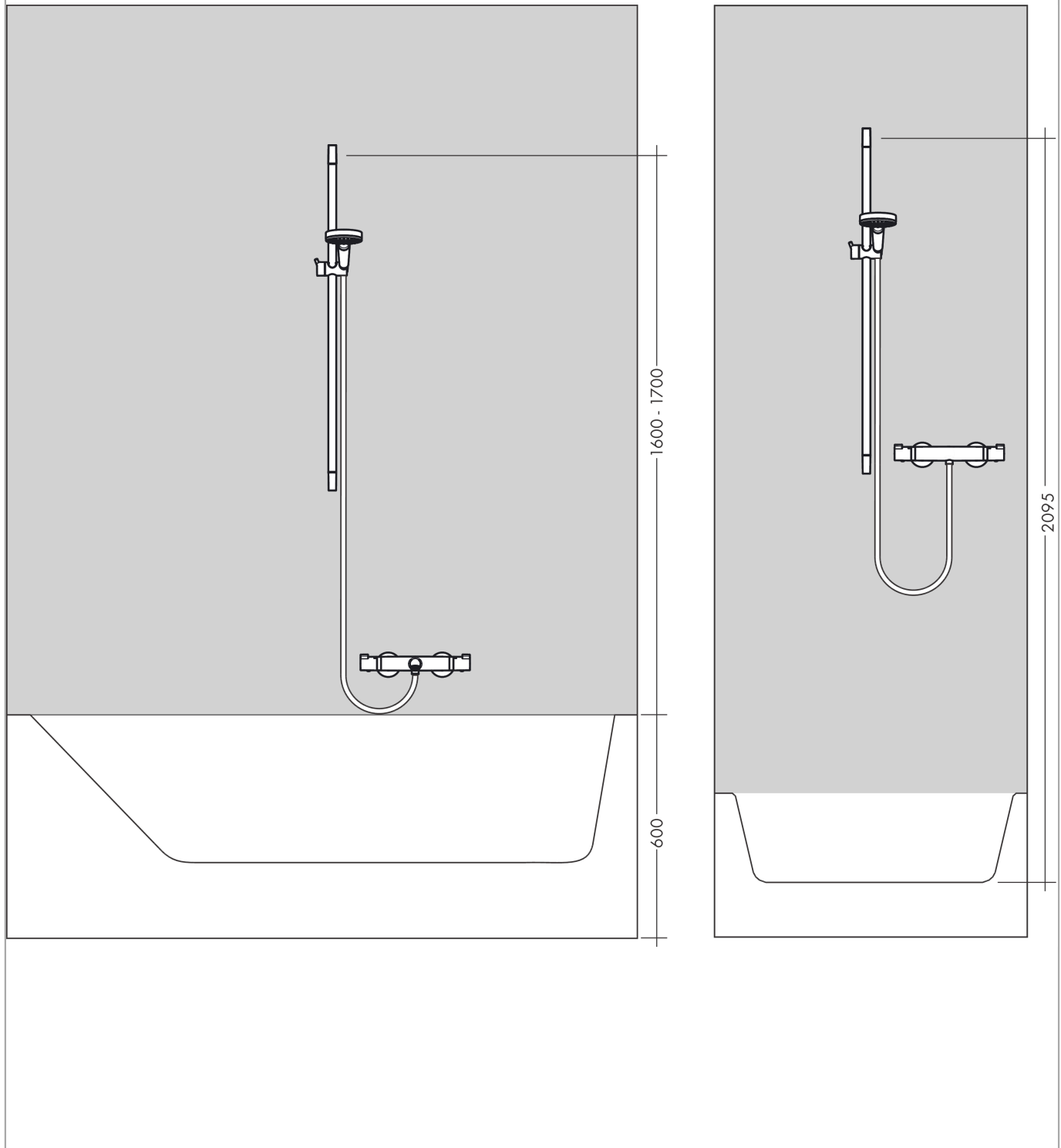
Croma 100

Brausesystem Aufputz Vario mit Ecostat Comfort Thermostat und Brausestange 90 cm

Oberflächen: **Chrom** Artikelnummer: **27035000**



Einbaubeispiel



Croma 100

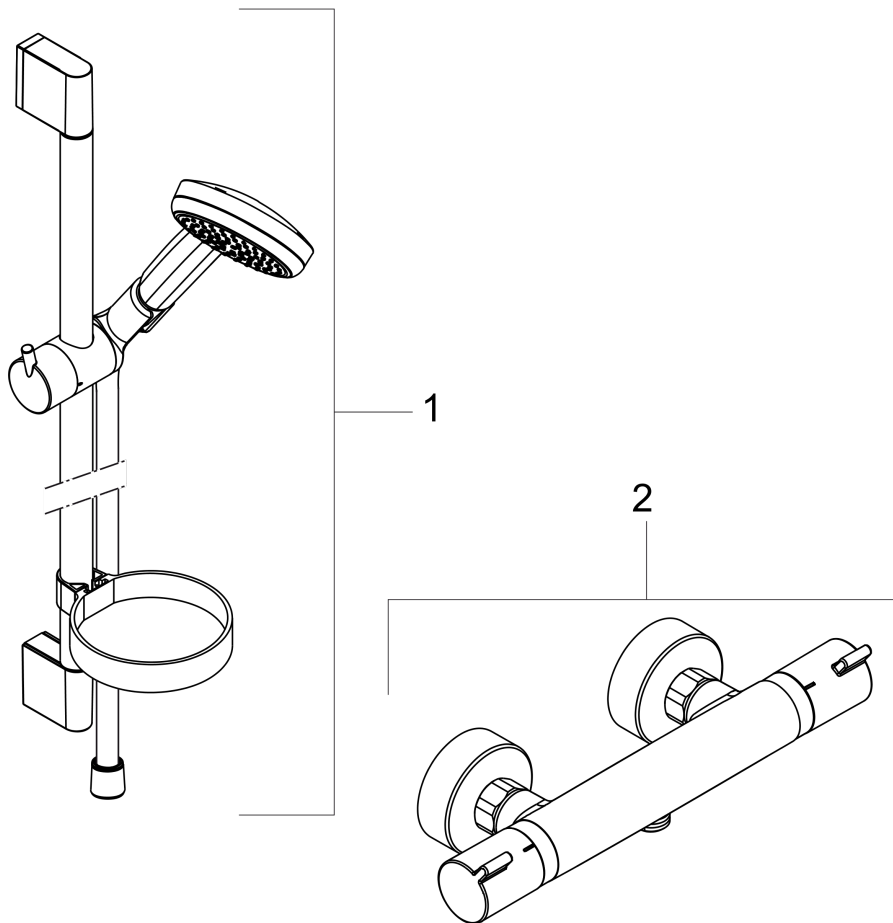
Brausesystem Aufputz Vario mit Ecostat Comfort Thermostat und Brausestange 90 cm

Oberflächen: **Chrom** Artikelnummer: **27035000**



Explosionszeichnung

Baujahr: >09/11



Croma 100

Brausesystem Aufputz Vario mit Ecostat Comfort Thermostat und Brausestange 90 cm

Oberflächen: **Chrom** Artikelnummer: **27035000**



Ersatzteilliste

Baujahr: >09/11

Pos.	Beschreibung	Artikelnummer	PG	VE
1	Brauseset	27771000	-	1
2	Thermostat	13116000	-	1