

Talis S

Einhebel-Waschtischmischer 200 mit Schwenkauslauf und Zugstangen-Ablaufgarnitur

Oberflächen: **Chrom** Artikelnummer: **32070000**



Beschreibung

Merkmale

- besteht aus: Einhebel-Waschtischmischer, Ablaufgarnitur
- ComfortZone 200
- Ausladung 145 mm
- Schwenkbereich 360°
- Strahlart: Normalstrahl
- maximale Durchflussmenge bei 3 bar: 5 l/min
- Keramikmischsystem
- Temperaturbegrenzung einstellbar
- für Durchlauferhitzer geeignet
- Material Ablaufventil: Metall
- Anschlussart: G $\frac{3}{8}$ Anschlussschläuche
- Seitliche Griffposition: unten am Grundkörper (nicht für Waschschüsseln geeignet)
- Zugstangen-Ablaufgarnitur G $\frac{1}{4}$

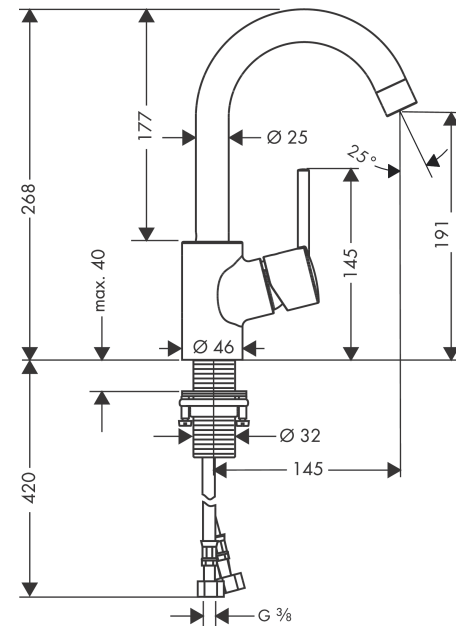
Technologie



Produktabbildung



Maßzeichnung



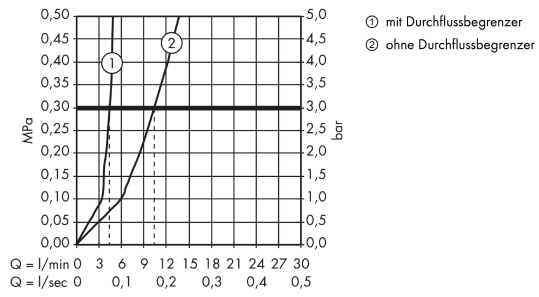
Talis S

Einhebel-Waschtismischer 200 mit Schwenkauslauf und Zugstangen-Ablaufgarnitur

Oberflächen: **Chrom** Artikelnummer: **32070000**



Durchflussdiagramm



Talis S

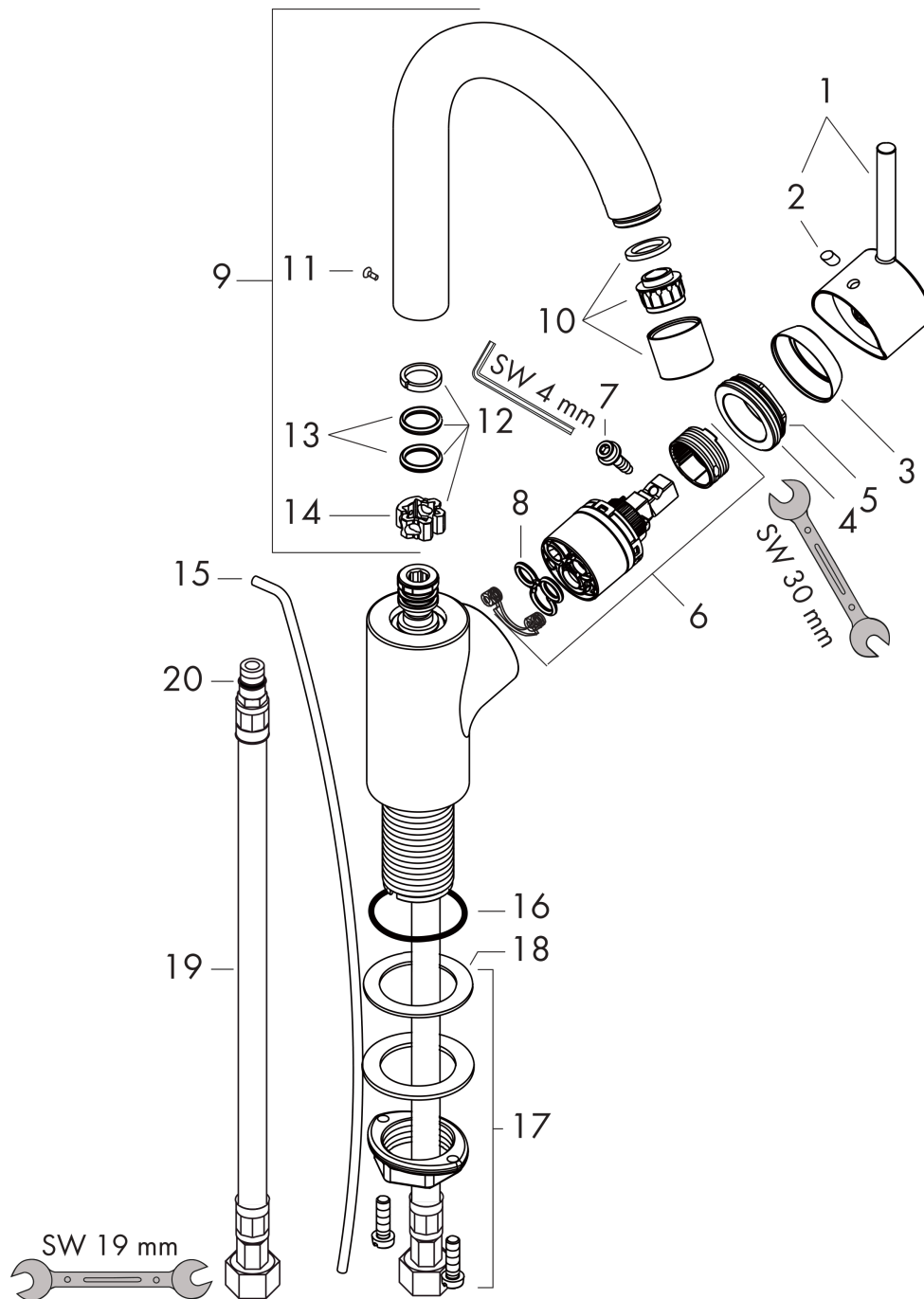
Einhebel-Waschtismischer 200 mit Schwenkauslauf und Zugstangen-Ablaufgarnitur

Oberflächen: Chrom Artikelnummer: 32070000



Explosionszeichnung

Baujahr: >08/13



Talis S

Einhebel-Waschtismischer 200 mit Schwenkauslauf und Zugstangen-Ablaufgarnitur

Oberflächen: **Chrom** Artikelnummer: **32070000**



Ersatzteilliste

Baujahr: >08/13

Pos.	Beschreibung	Artikelnummer	PG	VE
1	Griff	32095000	-	1
2	Griffstopfen	96338000	-	1
3	Kappe	97406000	-	1
4	Mutter	97209000	-	1
5	O-Ring 32x2	98193000	-	1
6	Kartusche kpl.	92730000	-	1
7	Sicherungsschraube	95140000	-	1
8	Dichtung	95008000	-	1
9	Auslauf kpl.	96521000	-	1
10	Luftsprudler M22x1 (5 l/min)	95455000	-	1
11	Schraube	97662000	-	1
12	Dichtungsset	92646000	-	1
13	O-Ring 14x2,5	98189000	-	1
14	Axialring	97558000	-	1
15	Zugstange	96657000	-	1
16	O-Ring 34x4	98155000	-	1
17	Schaftbefestigung kpl. (Ø 32)	13961000	-	1
18	Gleitring	97548000	-	1
19	Anschlussschlauch 450 mm M8x0,75 G3/8	97206000	-	1
20	O-Ring 7x1,5	98422000	-	1
a	Ablaufventil	94139000	-	1
b	Schaftverlängerung 35 mm	13898000	-	1