

**AXOR Citterio M**  
**Einhebel-Waschtischmischer 100 mit Zugstangen-Ablaufgarnitur**  
 Oberflächen: **Chrom** Artikelnummer: **34010000**



## Merkmale

- besteht aus: Einhebel-Waschtischmischer, Ablaufgarnitur
- ComfortZone 100
- Ausladung 128 mm
- Strahlart: Normalstrahl
- maximale Durchflussmenge bei 3 bar: 5 l/min
- Keramikmischsystem
- Temperaturbegrenzung einstellbar
- für Durchlauferhitzer geeignet
- Anschlussart: G  $\frac{3}{8}$  Anschlussschläuche
- Zugstangen-Ablaufgarnitur G  $\frac{1}{4}$
- DVGW NW-6506BT0646
- P-IX 18742/IO

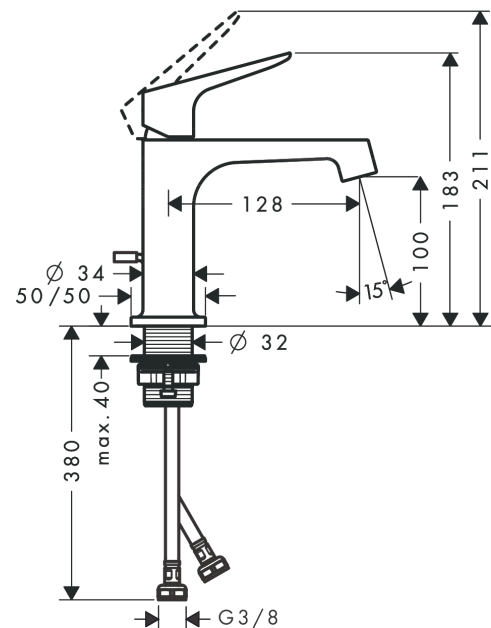
## Technologie



## Produktabbildung



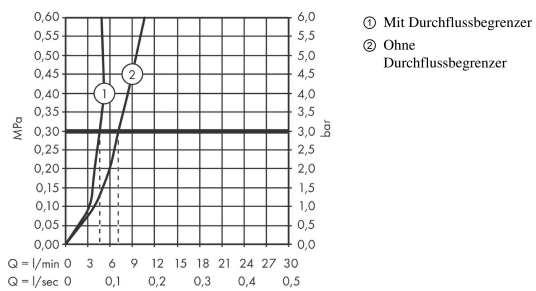
## Maßzeichnung



**AXOR Citterio M**  
**Einhebel-Waschtismischer 100 mit Zugstangen-Ablaufgarnitur**  
 Oberflächen: **Chrom** Artikelnummer: **34010000**



## Durchflussdiagramm

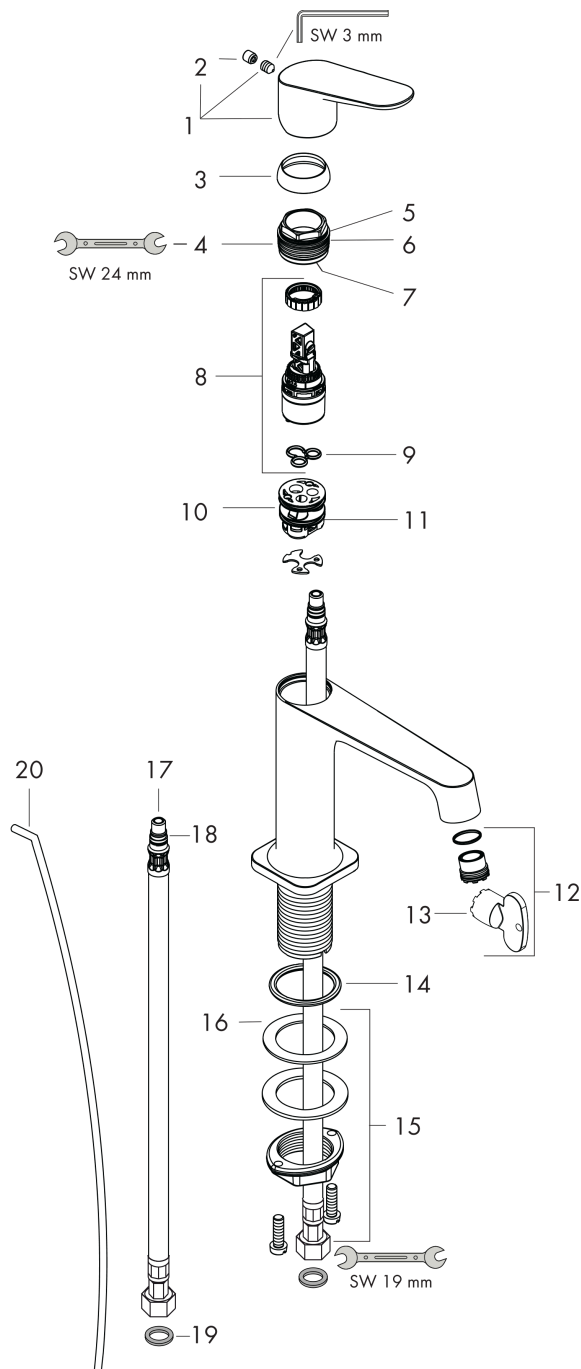


**AXOR Citterio M**  
**Einhebel-Waschtischmischer 100 mit Zugstangen-Ablaufgarnitur**  
Oberflächen: **Chrom**    Artikelnummer: **34010000**



## Explosionszeichnung

Baujahr: >02/16



**AXOR Citterio M**  
**Einhebel-Waschtischmischer 100 mit Zugstangen-Ablaufgarnitur**  
 Oberflächen: **Chrom** Artikelnummer: **34010000**



## Ersatzteilliste

Baujahr: >02/16

Pos.		Artikelnummer	PG	VE
1	Griff	34093000	98	1
2	Griffstopfen	96762000	98	1
3	Kappe	98863000	98	1
4	Mutter	98864000	98	1
5	O-Ring 22x2	98185000	98	1
6	O-Ring 27x1,5	92527000	98	1
7	O-Ring 25x1,5	98146000	98	1
8	Kartusche kpl.	97685000	98	1
9	Dichtung	98865000	98	1
10	Adapter für Kartusche	98866000	98	1
11	O-Ring 23x2	98398000	98	1
12	Luftsprudler kpl.	93118000	98	1
13	Montageschlüssel	98987000	98	1
14	Flachdichtung	98749000	98	1
15	Schaftbefestigung kpl. (Ø 32)	13961000	98	1
16	Gleitring	97548000	98	1
17	Anschlussschlauch 450 mm M8x0,75 G3/8	97206000	98	1
18	O-Ring 7x1,5	98422000	98	1
19	Dichtungsset	95581000	98	1
20	Zugstange	96923000	98	1
a	Ablaufventil	94139000	98	1
b	Hebelstange 340mm(Kugel-Ø12mm)	96324000	98	1
c	Schaftverlängerung 35 mm	13898000	98	1