

AXOR Citterio E

Einhebel-Waschtischmischer 130 mit Pingriff und Zugstangen-Ablaufgarnitur

Oberflächen: **Chrom** Artikelnummer: **36100000**



Merkmale

- besteht aus: Einhebel-Waschtischmischer, Ablaufgarnitur
- ComfortZone 130
- Ausladung 143 mm
- Strahlart: Laminarstrahl
- maximale Durchflussmenge bei 3 bar: 5 l/min
- Joystick-Keramikmischsystem
- für Durchlauferhitzer geeignet
- Anschlussart: G $\frac{3}{8}$ Anschlusschläuche
- Zugstangen-Ablaufgarnitur G $1\frac{1}{4}$
- DVGW NW-6506CQ0628
- P-IX 28532/IO

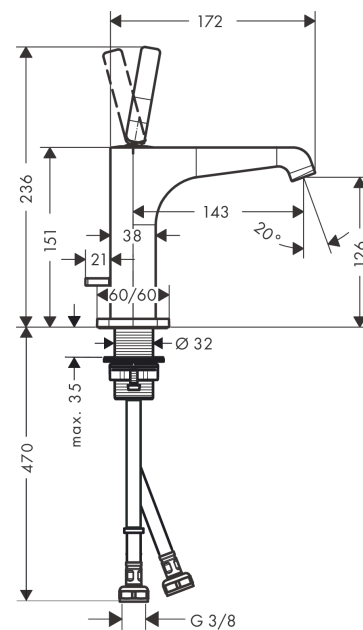
Technologie



Produktabbildung



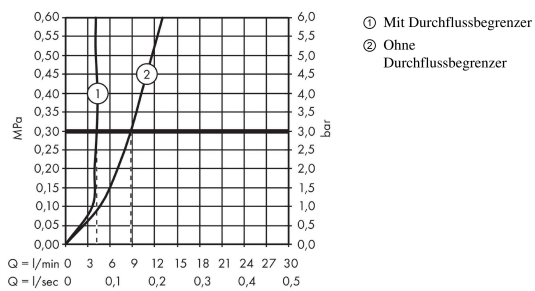
Maßzeichnung



AXOR Citterio E
Einhebel-Waschtismischer 130 mit Pingriff und Zugstangen-Ablaufgarnitur
 Oberflächen: **Chrom** Artikelnummer: **36100000**



Durchflussdiagramm

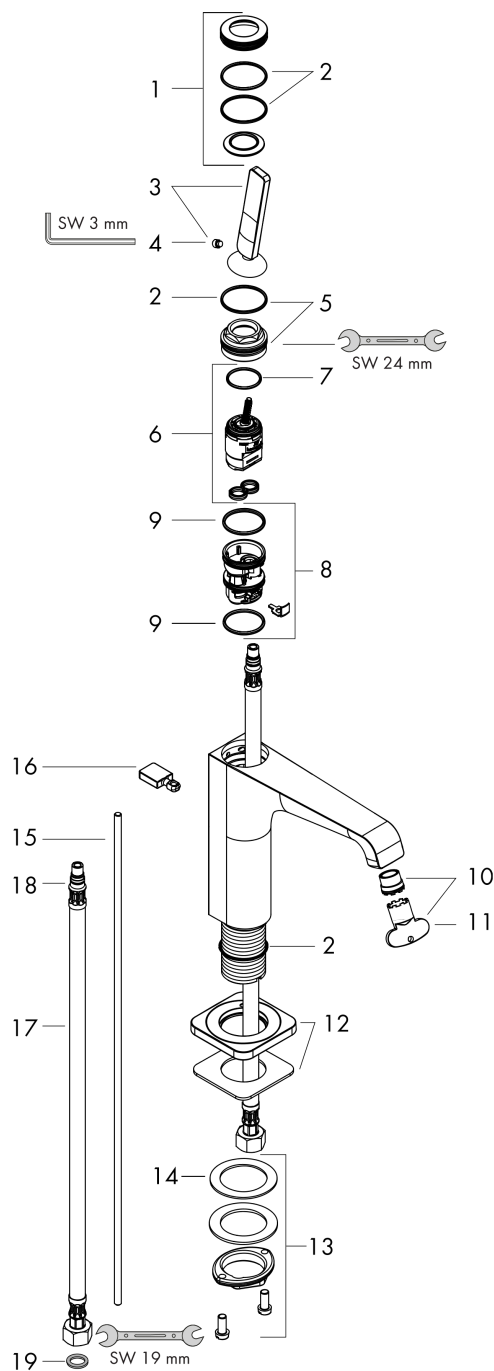


AXOR Citterio E
Einhebel-Waschtischmischer 130 mit Pingriff und Zugstangen-Ablaufgarnitur
 Oberflächen: **Chrom** Artikelnummer: **36100000**



Explosionszeichnung

Baujahr: >11/14



AXOR Citterio E
Einhebel-Waschtischmischer 130 mit Pingriff und Zugstangen-Ablaufgarnitur
 Oberflächen: **Chrom** Artikelnummer: **36100000**



Ersatzteilliste

Baujahr: >11/14

Pos.		Artikelnummer	PG	VE
1	Rosette	92188000	98	1
2	O-Ring 30x1,5	98433000	98	1
3	Griff	92189000	98	1
4	Madenschraube M6x6	97660000	98	1
5	Mutter	95667000	98	1
6	Kartusche kpl.	96339000	98	1
7	O-Ring 21,95x1,78	95169000	98	1
8	Adapter für Kartusche	95289000	98	1
9	O-Ring 26x2	98147000	98	1
10	Strahlregler laminar M16,5x1 (5 l/min)	95382000	98	1
11	Montageschlüssel	98987000	98	1
12	Rosette	92190000	98	1
13	Schaftbefestigung kpl. (Ø 32)	13961000	98	1
14	Gleitring	97548000	98	1
15	Zugstange	95128000	98	1
16	Zugknopf	92197000	98	1
17	Anschlussschlauch 600 mm M8x0,75 G3/8	96556000	98	1
18	O-Ring 7x1,5	98422000	98	1
19	Dichtungsset	95581000	98	1
a	Schaftverlängerung 35 mm	13898000	98	1
b	Ablaufventil	94139000	98	1